

Brama BD 3



Brama BD 3 -

Zestawienie materiału

Długości rzeczywiste

NrS	Przeznaczenie	NrZ	szt	B [cm]	H [cm]	L [m]
1, 3	murłata	C24	2	16,0	16,0	4,920
2	murłata	C24	2	16,0	16,0	0,820
4, 5, 6, 7, 8	słup	C24	5	16,0	16,0	2,892
9, 11	miecz	C24	2	16,0	16,0	2,370
10	miecz	C24	2	16,0	16,0	1,057
15, 19	deska	C24	2	16,0	16,0	1,550
24	stężenie	C24	2	16,0	16,0	1,601
16, 17, 18	słup	C24	6	10,0	10,0	1,500
20, 22	belki	C24	2	10,0	10,0	0,860
21, 23	belki	C24	4	10,0	10,0	1,660
25	stężenie	C24	1	10,0	10,0	1,360
26, 27	stężenie	C24	2	10,0	10,0	1,854
12	krokiew narożna	C24	4	8,0	16,0	1,141
13	krokwie	C24	8	8,0	16,0	0,894
14	kulawka narożna	C24	2	8,0	16,0	0,894

NrZ	szt [szt]	Dług. [m]	Kub. [m3]	Masa [kg]
C24	46	75,00	1,38	
Łącznie	46	75,00	1,38	
C24				
8,0x 16,0	14	13,50	0,17	
10,0x 10,0	15	22,42	0,23	
16,0x 16,0	17	39,08	0,98	

Brama BD 3 -

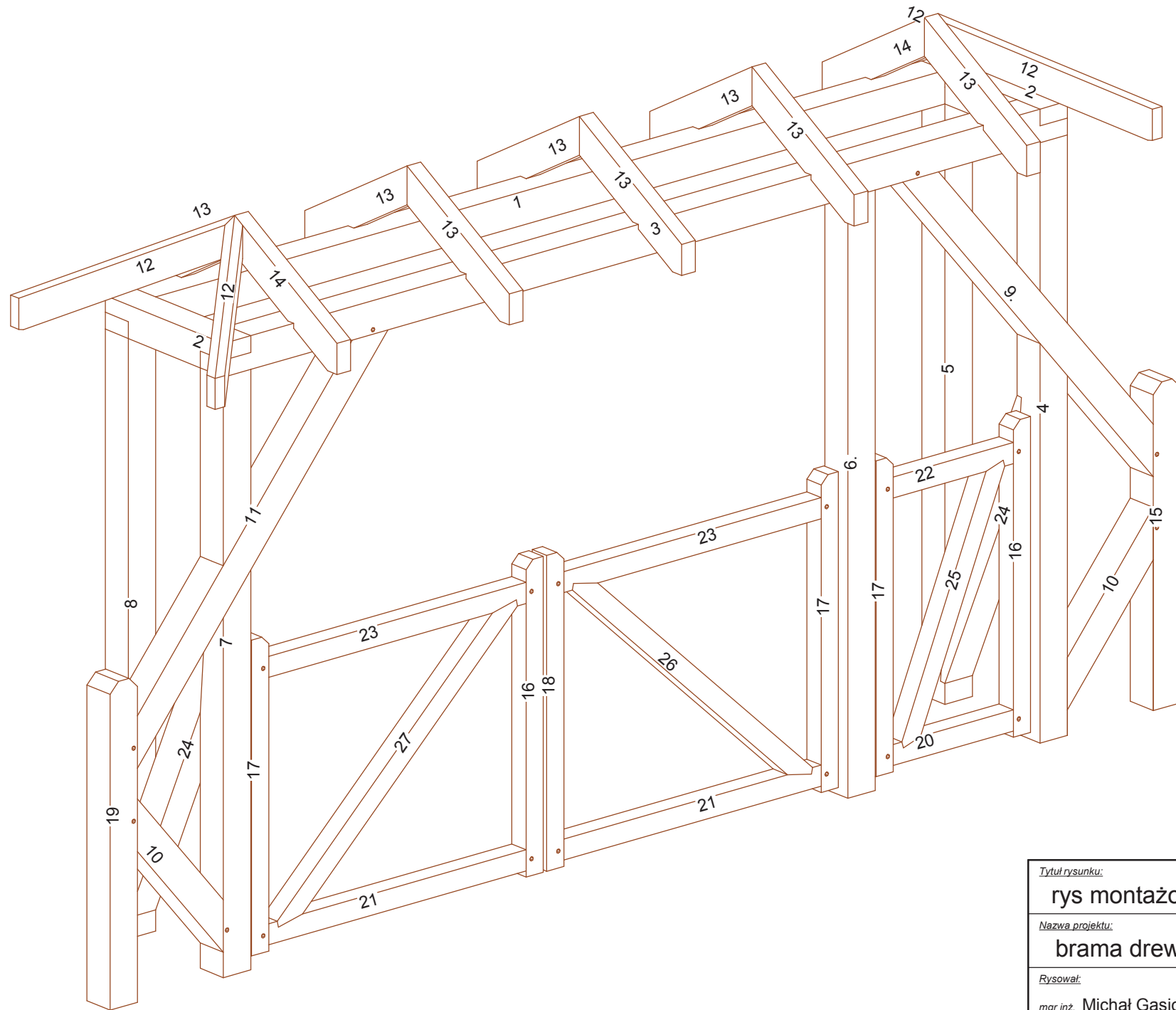
Zestawienie materiału

Długości rzeczywiste + naddatek 10cm i zaokrąglenie do 5cm

NrS	Przeznaczenie	NrZ	szt	B [cm]	H [cm]	L [m]
1, 3	murłata	C24	2	16,0	16,0	5,050
2	murłata	C24	2	16,0	16,0	0,950
4, 5, 6, 7, 8	słup	C24	5	16,0	16,0	3,000
9, 11	miecz	C24	2	16,0	16,0	2,500
10	miecz	C24	2	16,0	16,0	1,200
15, 19	deska	C24	2	16,0	16,0	1,650
24	stężenie	C24	2	16,0	16,0	1,750
16, 17, 18	słup	C24	6	10,0	10,0	1,600
20, 22	belki	C24	2	10,0	10,0	1,000
21, 23	belki	C24	4	10,0	10,0	1,800
25	stężenie	C24	1	10,0	10,0	1,500
26, 27	stężenie	C24	2	10,0	10,0	2,000
12	krokiew narożna	C24	4	8,0	16,0	1,250
13	krokwie	C24	8	8,0	16,0	1,000
14	kulawka narożna	C24	2	8,0	16,0	1,000

NrZ	szt [szt]	Dług. [m]	Kub. [m3]	Masa [kg]
C24	46	80,50	1,51	
Łącznie	46	80,50	1,51	
C24				
8,0x 16,0	14	15,00	0,19	
10,0x 10,0	15	24,30	0,26	
16,0x 16,0	17	41,20	1,06	



skala: 1 : 24



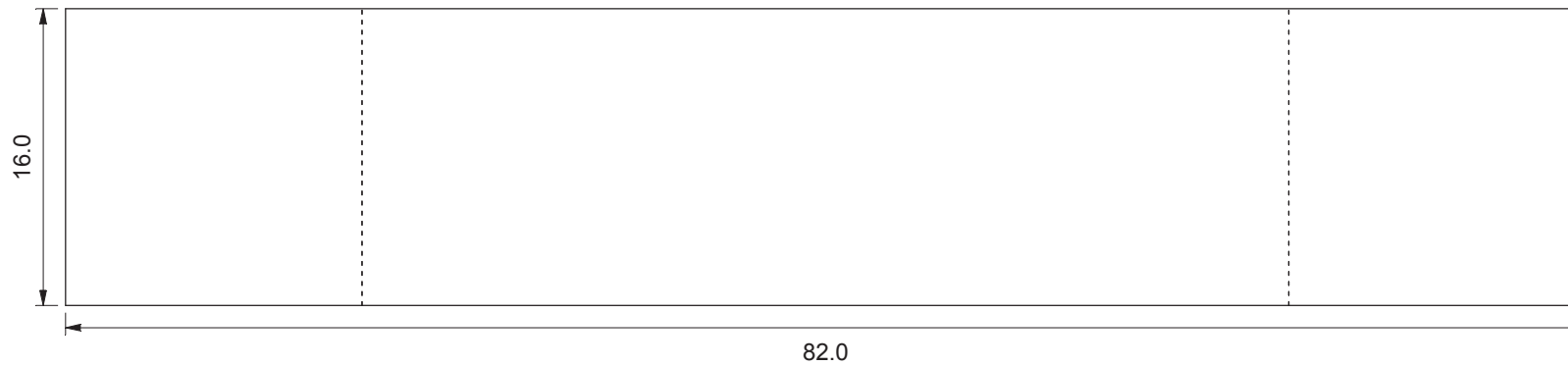
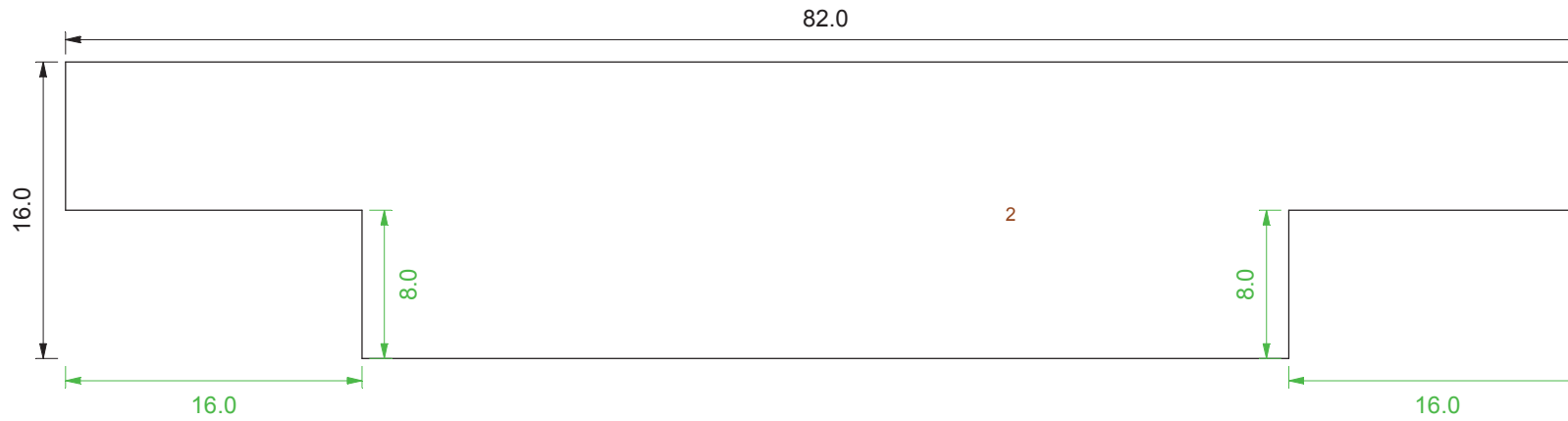
<i>Tytuł rysunku:</i> rys montażowy	<i>Nr rys.:</i> 000	<i>Skala:</i> 1 : 24
<i>Nazwa projektu:</i> brama drewniana BD3		<i>Data:</i> 27-11-2015
<i>Rysował:</i> mgr inż. Michał Gašior		 Kaszubska 8 50-214 Wrocław www.dietrichs.com
<i>Kontakt:</i> tel.: +48 695-363-808 email: m.gasior@dietrichs.com		
3D-CAD/CAM dla Konstrukcji Drewnianych		



murłata: 0.160 / 0.160
 NrS x ilość: 1, 1 szt
 długość: 4.920 m
 część konstrukcji: KOO
 skala: 1 : 20



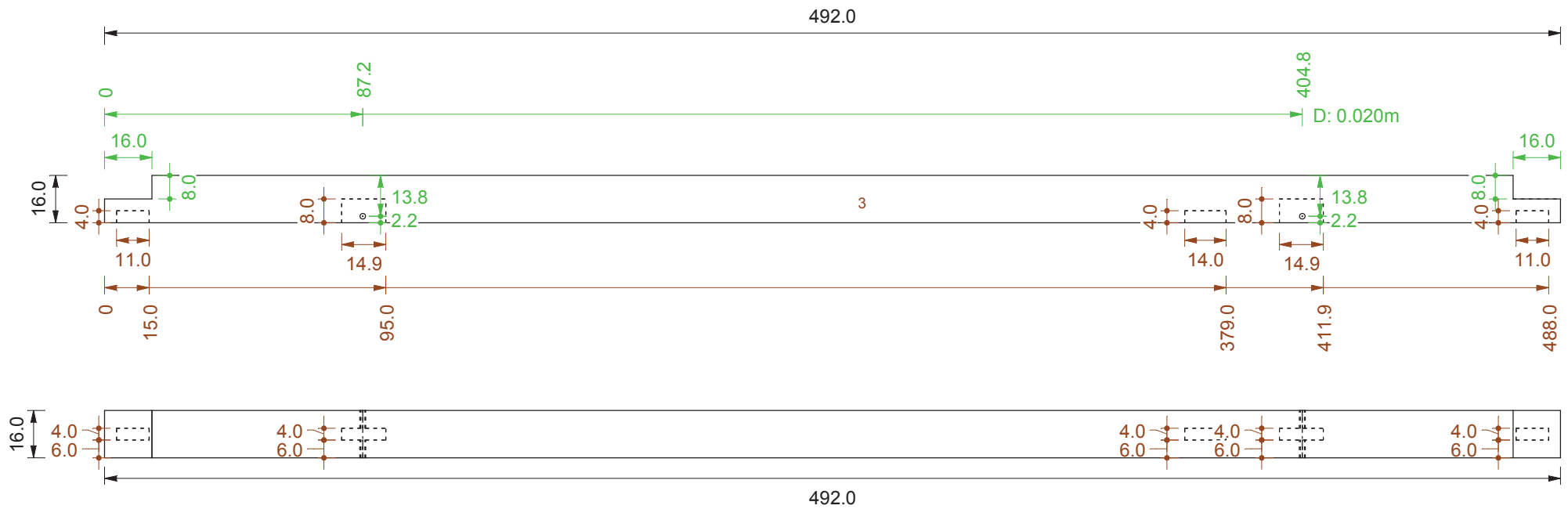
<i>Tytuł rysunku:</i> element nr 1	<i>Nr rys.:</i> 001	<i>Skala:</i> 1 : 20
<i>Nazwa projektu:</i> brama drewniana BD3		<i>Data:</i> 27-11-2015
<i>Rysował:</i> mgr inż. Michał Gašior		 Kaszubska 8 50-214 Wrocław www.dietrichs.com
<i>Kontakt:</i> tel.: +48 695-363-808 email: m.gasior@dietrichs.com		
 dla Konstrukcji Drewnianych		

murłata: 0.160 / 0.160
 NrS x ilość: 2, 2 szt
 długość: 0.820 m
 część konstrukcji: KOO
 skala: 1 : 4

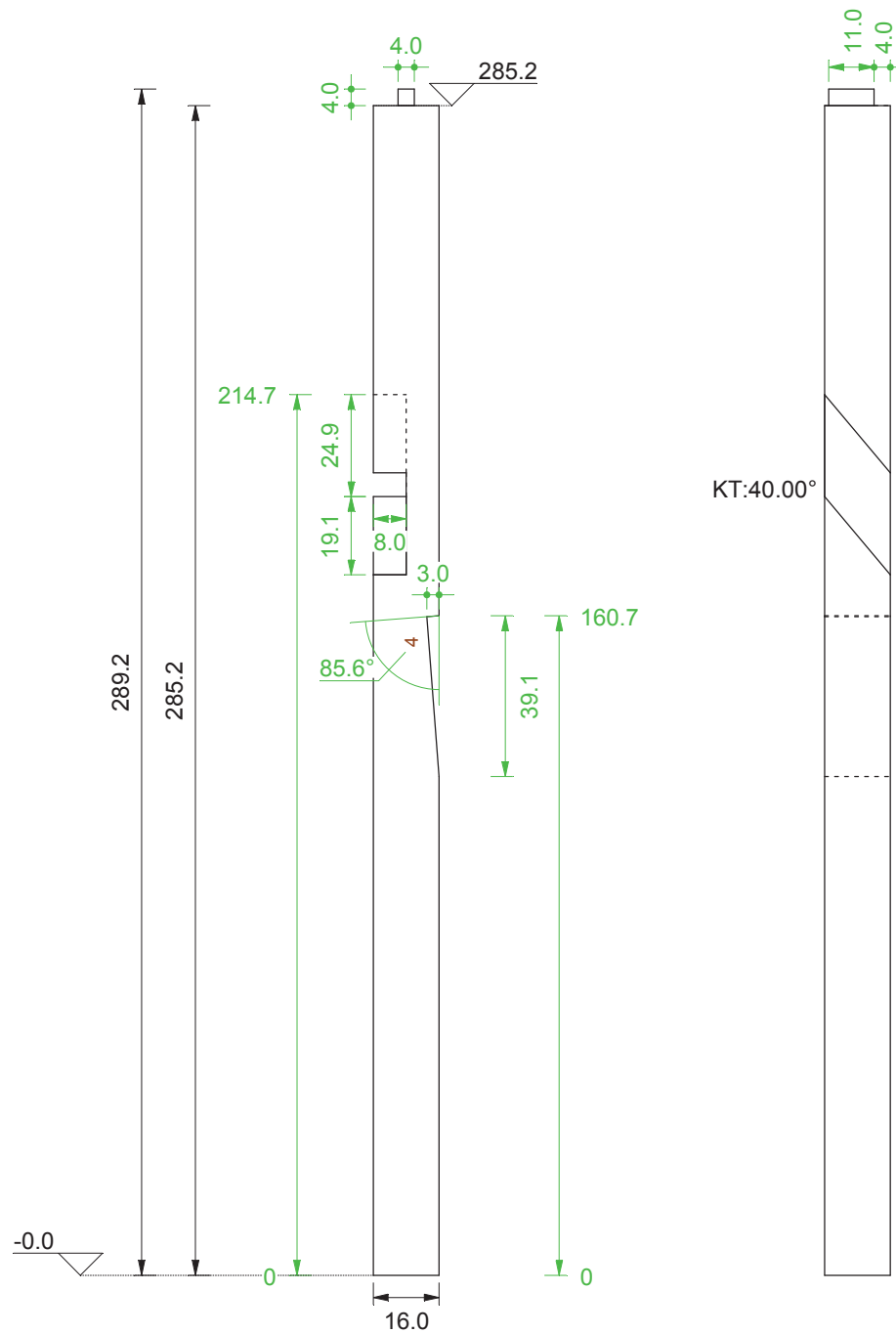


<i>Tytuł rysunku:</i> element nr 2	<i>Nr rys.:</i> 002	<i>Skala:</i> 1 : 4
<i>Nazwa projektu:</i> brama drewniana BD3		<i>Data:</i> 27-11-2015
<i>Rysował:</i> mgr inż. Michał Gašior		 Dietrich's <small>Kaszubska 8 50-214 Wrocław www.dietrichs.com</small>
<i>Kontakt:</i> tel.: +48 695-363-808 email: m.gasior@dietrichs.com		
		 <small>3D-CAD/CAM dla Konstrukcji Drewnianych</small>



murłata: 0.160 / 0.160
 NrS x ilość: 3, 1 szt
 długość: 4.920 m
 część konstrukcji: KOO
 skala: 1 : 20

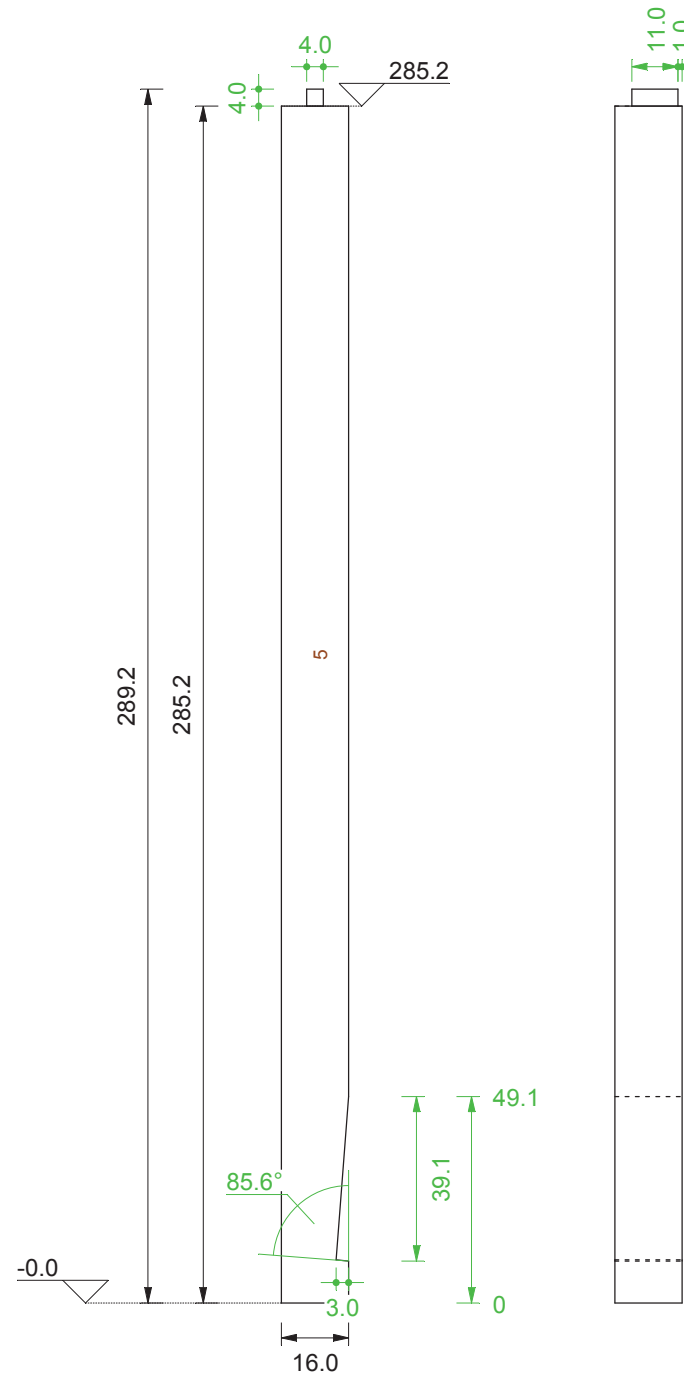


<i>Tytuł rysunku:</i> element nr 3	<i>Nr rys.:</i> 003	<i>Skala:</i> 1 : 20
<i>Nazwa projektu:</i> brama drewniana BD3		<i>Data:</i> 27-11-2015
<i>Rysował:</i> mgr inż. Michał Gašior		 Kaszubska 8 50-214 Wrocław www.dietrichs.com 3D-CAD/CAM dla Konstrukcji Drewnianych
<i>Kontakt:</i> tel.: +48 695-363-808 email: m.gasior@dietrichs.com		




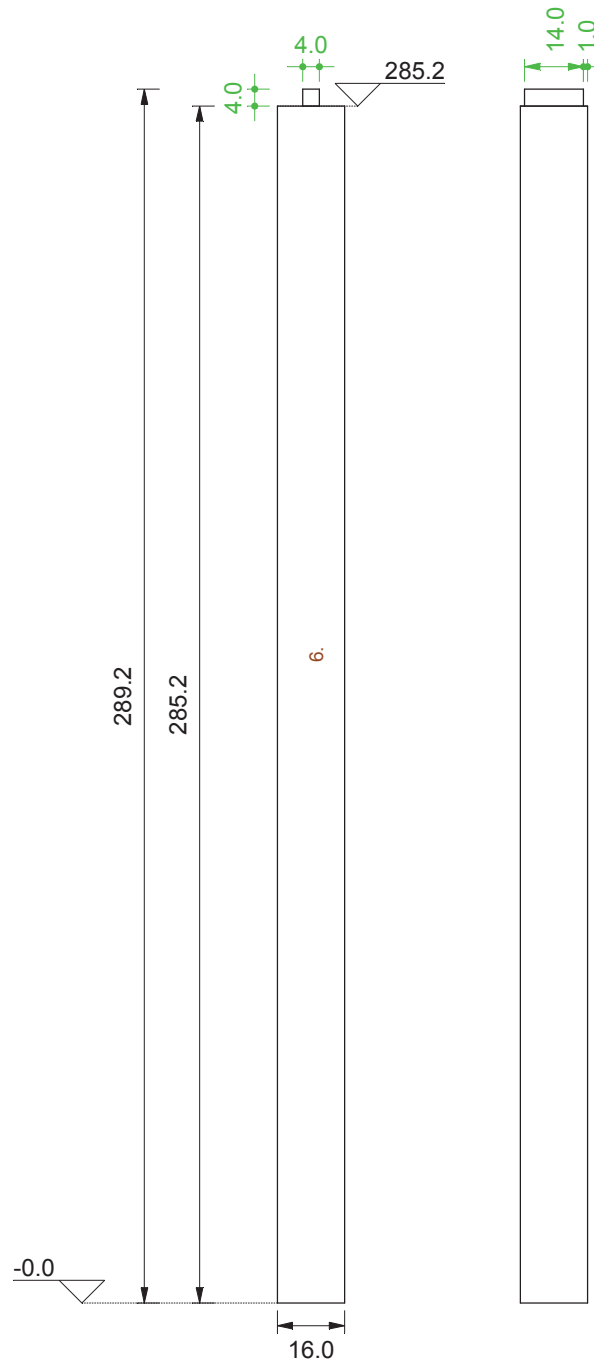
słup: 0.160 / 0.160
 NrS x ilość: 4, 1 szt
 długość: 2.892 m
 część konstrukcji: KOO
 skala: 1 : 18

<i>Tytuł rysunku:</i>	<i>Nr rys.:</i>	<i>Skala:</i>
element nr 4	004	1 : 18
<i>Nazwa projektu:</i>		<i>Data:</i>
brama drewniana BD3		27-11-2015
<i>Rysował:</i>		
mgr inż. Michał Gašior		
<i>Kontakt:</i>		
tel.: +48 695-363-808		 Kaszubska 8 50-214 Wrocław www.dietrichs.com
email: m.gasior@dietrichs.com		
		 dla Konstrukcji Drewnianych





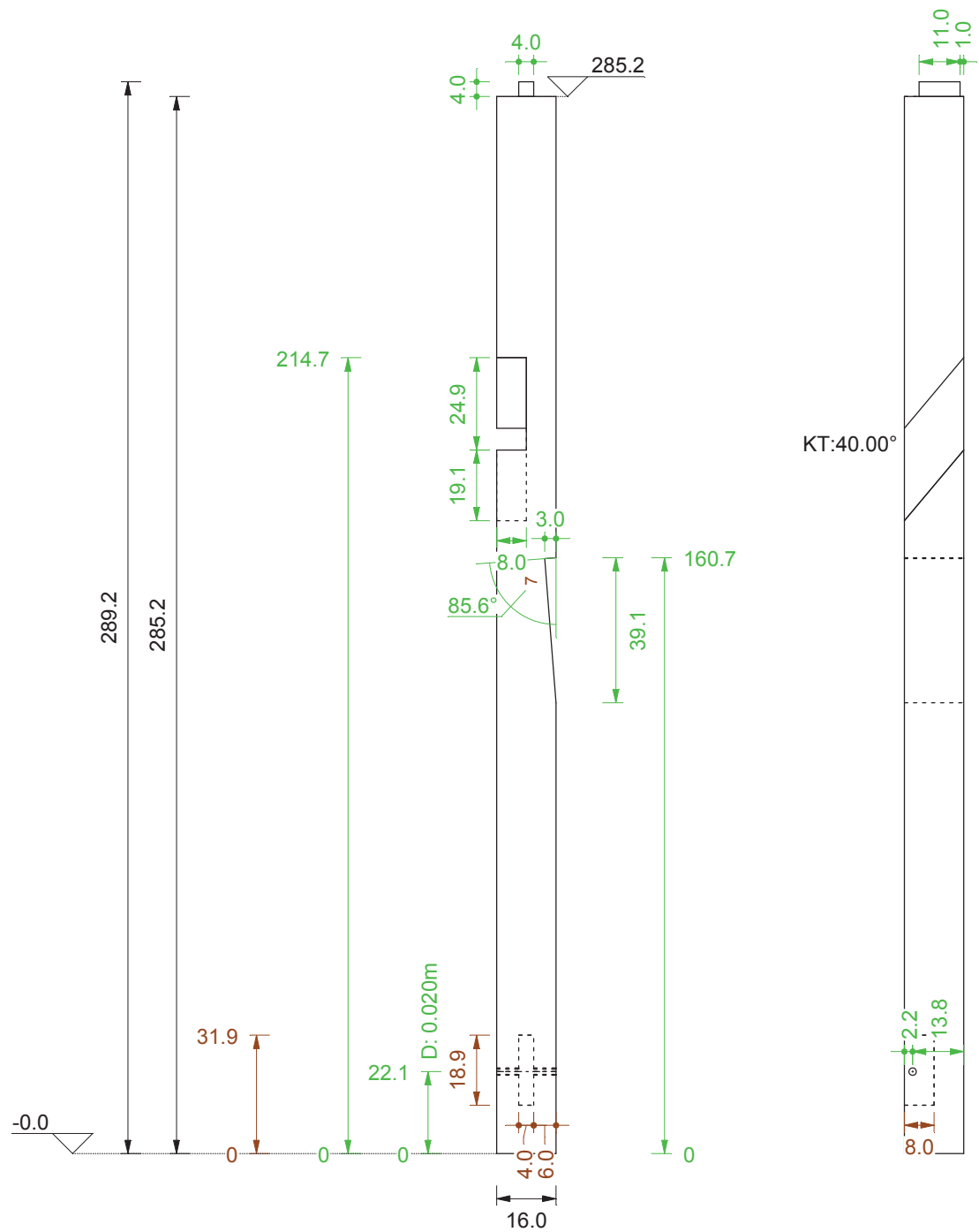
słup: 0.160 / 0.160
 NrS x ilość: 5, 1 szt
 długość: 2.892 m
 część konstrukcji: KOO
 skala: 1 : 18

<i>Tytuł rysunku:</i> element nr 5	<i>Nr rys.:</i> 005	<i>Skala:</i> 1 : 18
<i>Nazwa projektu:</i> brama drewniana BD3		<i>Data:</i> 27-11-2015
<i>Rysował:</i> mgr inż. Michał Gašior		 Kaszubska 8 50-214 Wrocław www.dietrichs.com 3D-CAD/CAM dla Konstrukcji Drewnianych
<i>Kontakt:</i> tel.: +48 695-363-808 email: m.gasior@dietrichs.com		



słup: 0.160 / 0.160
 NrS x ilość: 6, 1 szt
 długość: 2.892 m
 część konstrukcji: KOO
 skala: 1 : 18

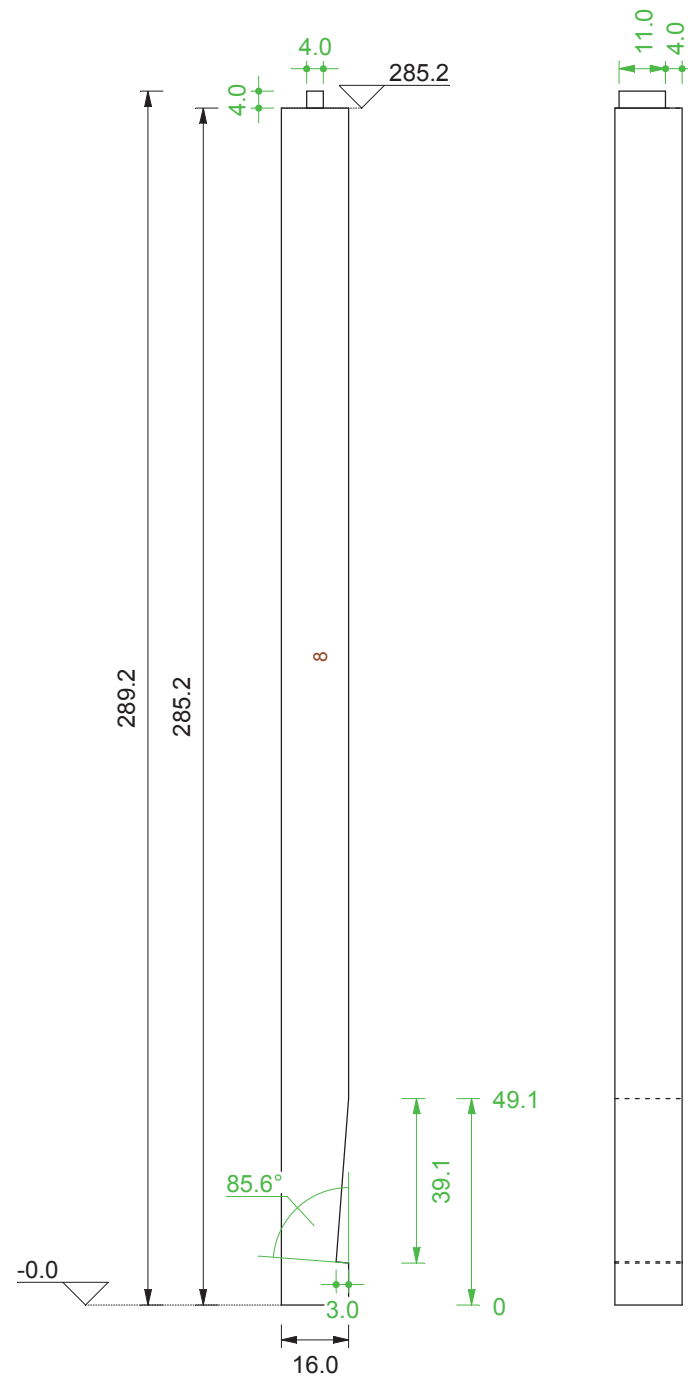
<i>Tytuł rysunku:</i> element nr 6	<i>Nr rys.:</i> 006	<i>Skala:</i> 1 : 18
<i>Nazwa projektu:</i> brama drewniana BD3		<i>Data:</i> 27-11-2015
<i>Rysował:</i> mgr inż. Michał Gašior		 Kaszubska 8 50-214 Wrocław www.dietrichs.com
<i>Kontakt:</i> tel.: +48 695-363-808 email: m.gasior@dietrichs.com		
		 dla Konstrukcji Drewnianych




słup: 0.160 / 0.160
 NrS x ilość: 7, 1 szt
 długość: 2.892 m
 część konstrukcji: KOO
 skala: 1 : 18

<i>Tytuł rysunku:</i>	<i>Nr rys.:</i>	<i>Skala:</i>
element nr 7	007	1 : 18
<i>Nazwa projektu:</i>		<i>Data:</i>
brama drewniana BD3		27-11-2015
<i>Rysował:</i>		
mgr inż. Michał Gašior		
<i>Kontakt:</i>		
tel.: +48 695-363-808		Kaszubska 8
email: m.gasior@dietrichs.com		50-214 Wrocław
		www.dietrichs.com
		3D-CAD/CAM
		dla Konstrukcji Drewnianych

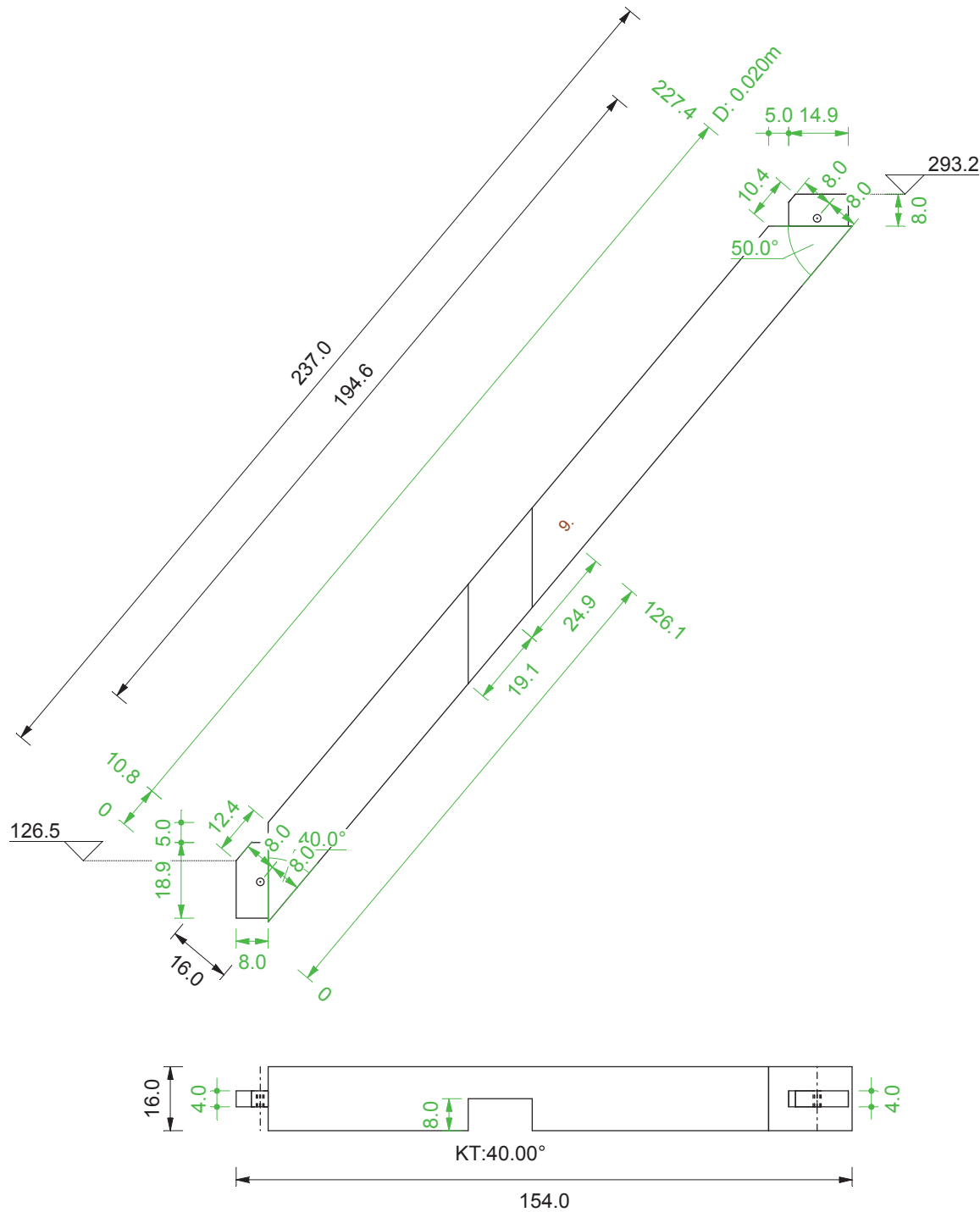






słup: 0.160 / 0.160
 NrS x ilość: 8, 1 szt
 długość: 2.892 m
 część konstrukcji: KOO
 skala: 1 : 18

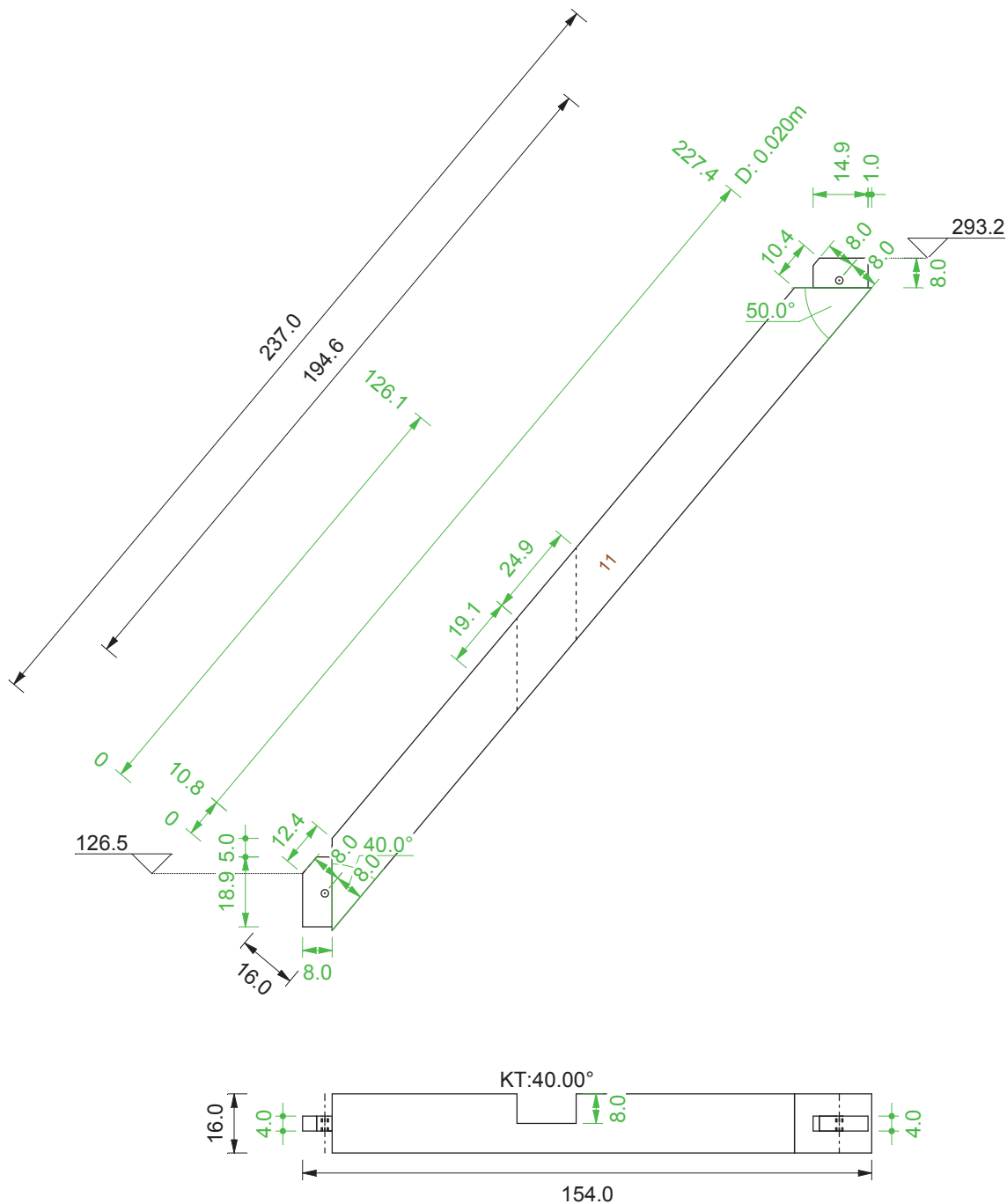
<i>Tytuł rysunku:</i> element nr 8	<i>Nr rys.:</i> 008	<i>Skala:</i> 1 : 18
<i>Nazwa projektu:</i> brama drewniana BD3		<i>Data:</i> 27-11-2015
<i>Rysował:</i> mgr inż. Michał Gašior		 Kaszubska 8 50-214 Wrocław www.dietrichs.com
<i>Kontakt:</i> tel.: +48 695-363-808 email: m.gasior@dietrichs.com		
 dla Konstrukcji Drewnianych		



miecz: 0.160 / 0.160
 NrS x ilość: 9, 1 szt
 długość: 2.370 m
 część konstrukcji: KOO
 skala: 1 : 16



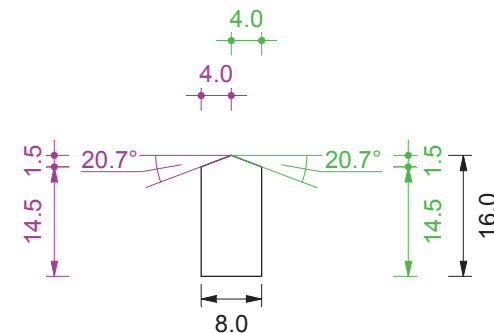
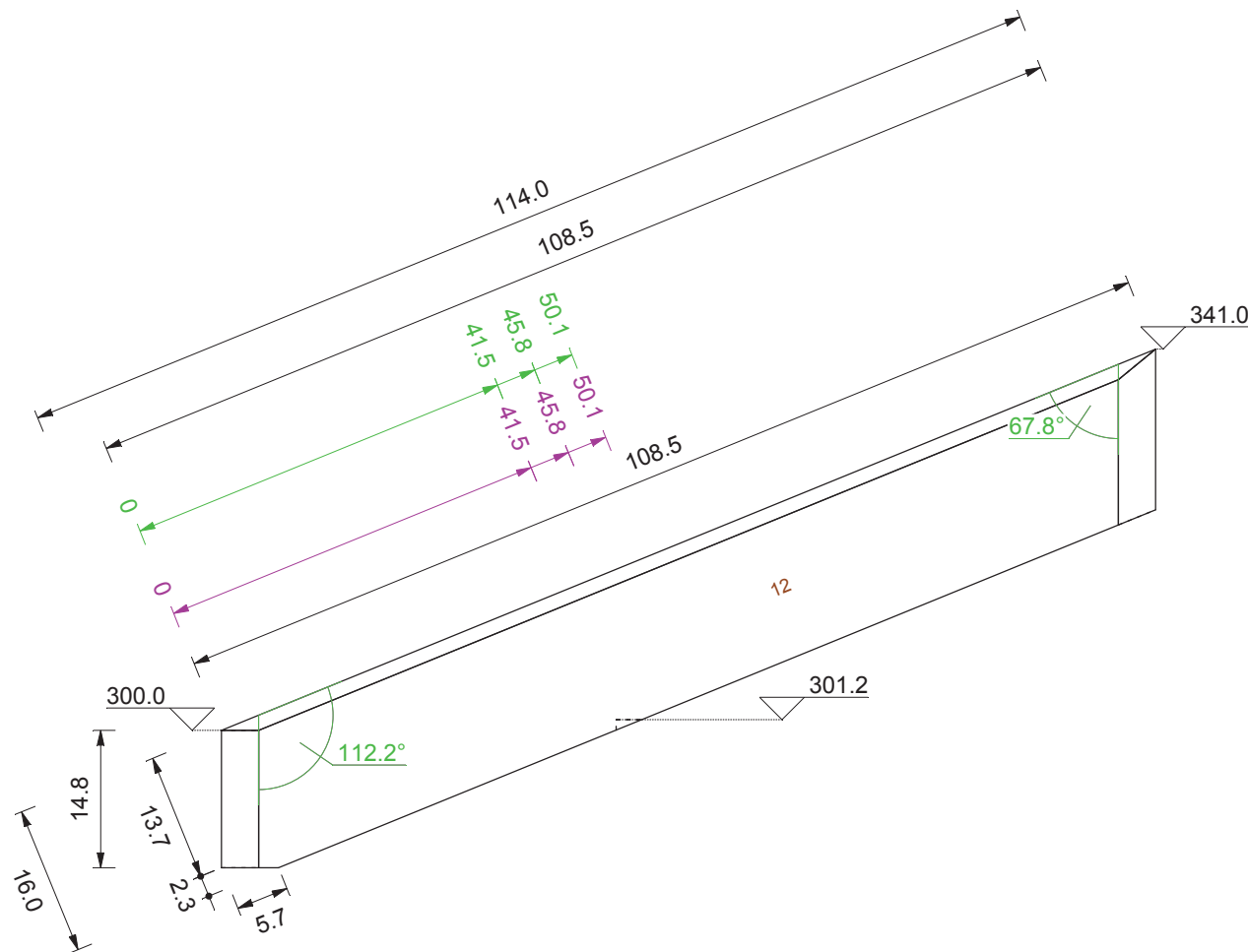
<i>Tytuł rysunku:</i> element nr 9	<i>Nr rys.:</i> 009	<i>Skala:</i> 1 : 16
<i>Nazwa projektu:</i> brama drewniana BD3		<i>Data:</i> 27-11-2015
<i>Rysował:</i> mgr inż. Michał Gašior		 Kaszubska 8 50-214 Wrocław www.dietrichs.com
<i>Kontakt:</i> tel.: +48 695-363-808 email: m.gasior@dietrichs.com		
 dla Konstrukcji Drewnianych		

miecz: 0.160 / 0.160
 NrS x ilość: 11, 1 szt
 długość: 2.370 m
 część konstrukcji: KOO
 skala: 1 : 18



<i>Tytuł rysunku:</i> element nr 11	<i>Nr rys.:</i> 011	<i>Skala:</i> 1 : 18
<i>Nazwa projektu:</i> brama drewniana BD3		<i>Data:</i> 27-11-2015
<i>Rysował:</i> mgr inż. Michał Gašior		
		
<i>Kontakt:</i> tel.: +48 695-363-808 email: m.gasior@dietrichs.com		Kaszubska 8 50-214 Wrocław www.dietrichs.com 

krokiew narożna: 0.080 / 0.160
 NrS x ilość: 12, 4 szt
 długość: 1.140 m
 część konstrukcji: KO0
 skala: 1 : 8



K-TRAS.: 42.79°
 K-NARZ.: 45.00°

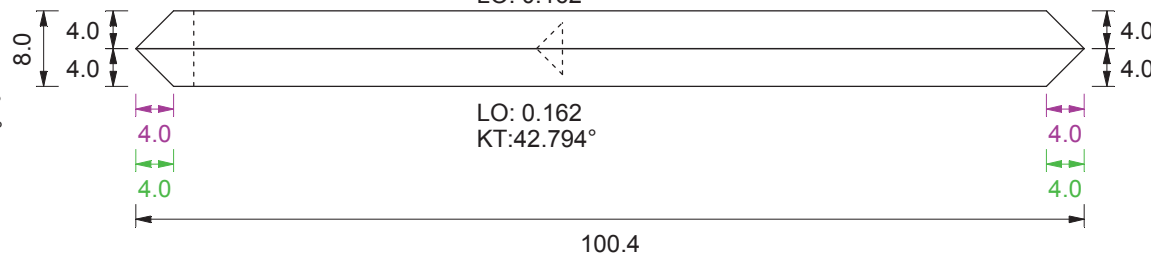
KT:42.794°
 LO: 0.162



K-TRAS.: 42.79°
 K-NARZ.: 45.00°

K-TRAS.: 42.79°
 K-NARZ.: 45.00°

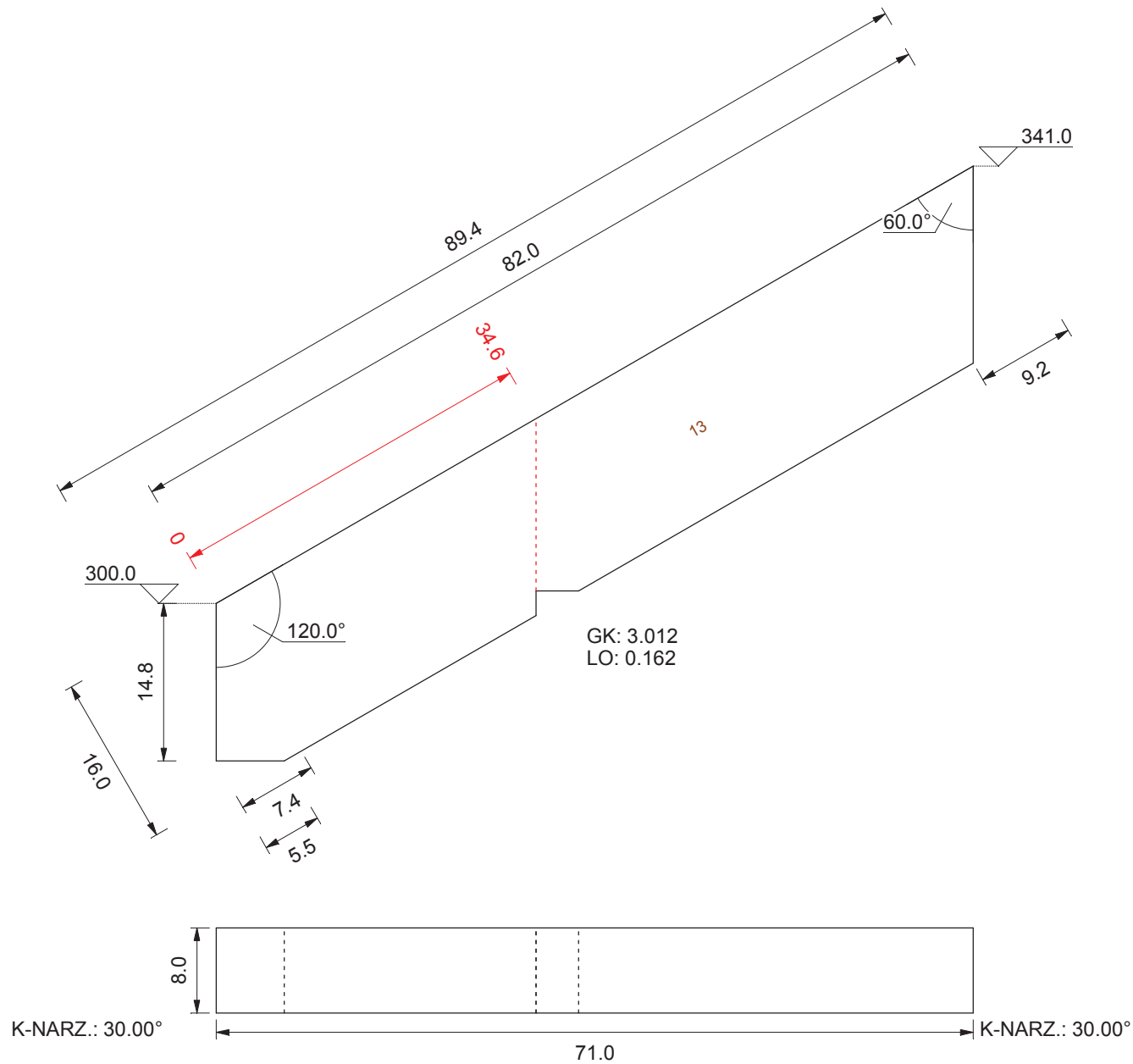
LO: 0.162
 KT:42.794°



K-TRAS.: 42.79°
 K-NARZ.: 45.00°



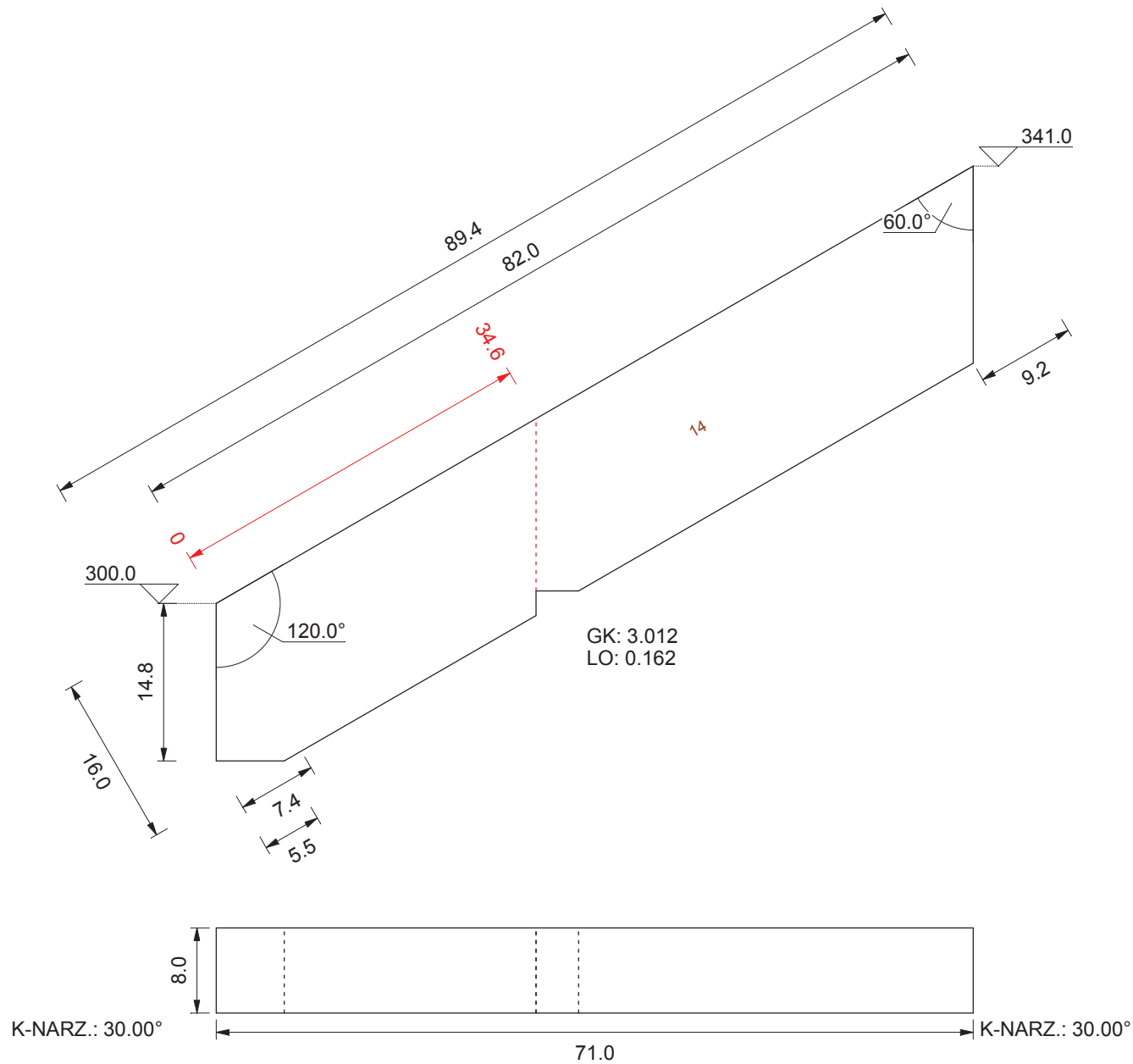
<i>Tytuł rysunku:</i> element nr 12	<i>Nr rys.:</i> 012	<i>Skala:</i> 1 : 8
<i>Nazwa projektu:</i> brama drewniana BD3		<i>Data:</i> 27-11-2015
<i>Rysował:</i> mgr inż. Michał Gašior		
		
<i>Kontakt:</i> tel.: +48 695-363-808 email: m.gasior@dietrichs.com		
Kaszubska 8 50-214 Wrocław www.dietrichs.com		
		

krokiew: 0.080 / 0.160
 NrS x ilość: 13, 8 szt
 długość: 0.894 m
 część konstrukcji: KOO
 skala: 1 : 6



<i>Tytuł rysunku:</i> element nr 13	<i>Nr rys.:</i> 013	<i>Skala:</i> 1 : 6
<i>Nazwa projektu:</i> brama drewniana BD3		<i>Data:</i> 27-11-2015
<i>Rysował:</i> mgr inż. Michał Gašior		
		
<i>Kontakt:</i> tel.: +48 695-363-808 email: m.gasior@dietrichs.com		Kaszubska 8 50-214 Wrocław www.dietrichs.com
		 Dla Konstrukcji Drewnianych

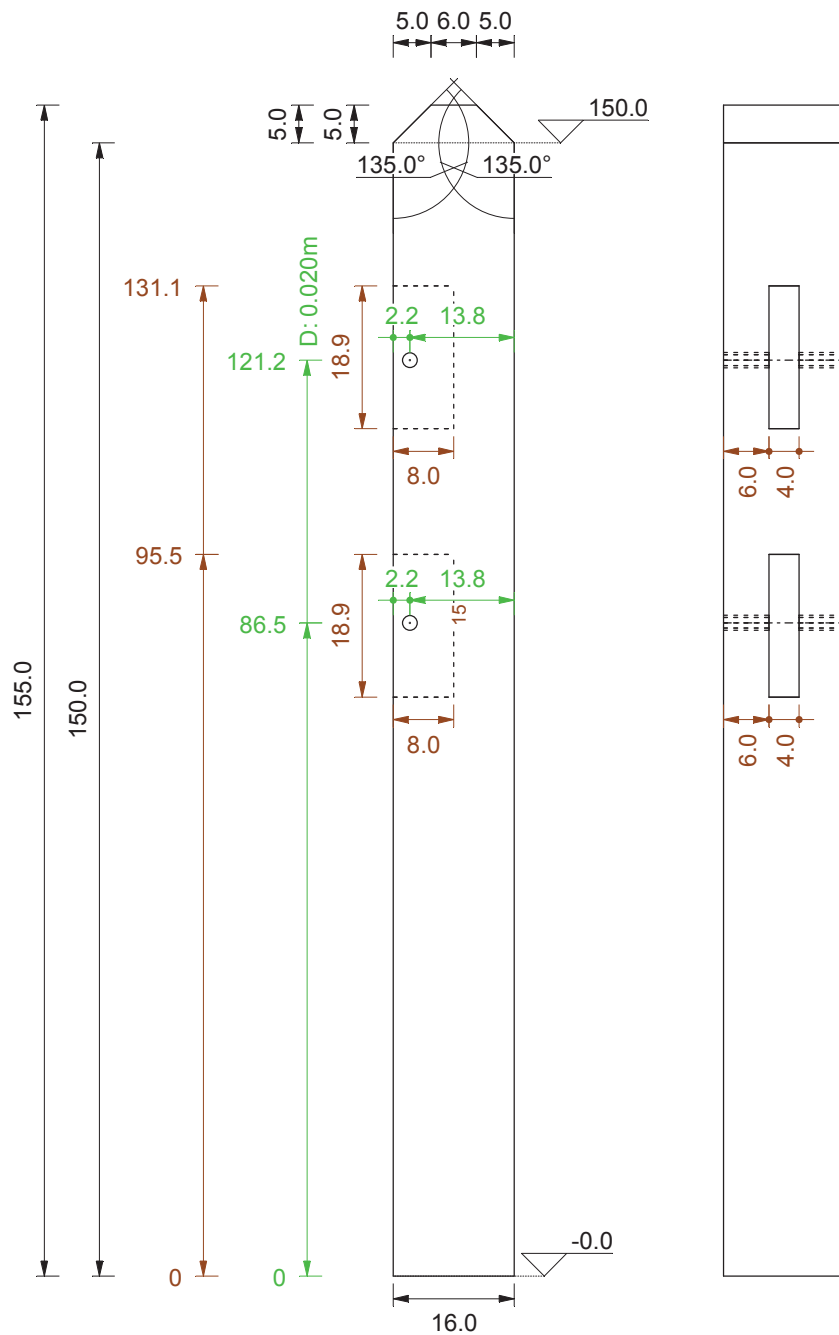
kulawka narożna: 0.080 / 0.160
 NrS x ilość: 14, 2 szt
 długość: 0.894 m
 część konstrukcji: KO0
 skala: 1 : 6





<i>Tytuł rysunku:</i>	<i>Nr rys.:</i>	<i>Skala:</i>
element nr 14	014	1 : 6
<i>Nazwa projektu:</i>		<i>Data:</i>
brama drewniana BD3		27-11-2015
<i>Rysował:</i>		
mgr inż. Michał Gašior		
<i>Kontakt:</i>		
tel.: +48 695-363-808		Kaszubska 8
email: m.gasior@dietrichs.com		50-214 Wrocław
		www.dietrichs.com
		3D-CAD/CAM
		Plan Konstrukcji Drewnianej



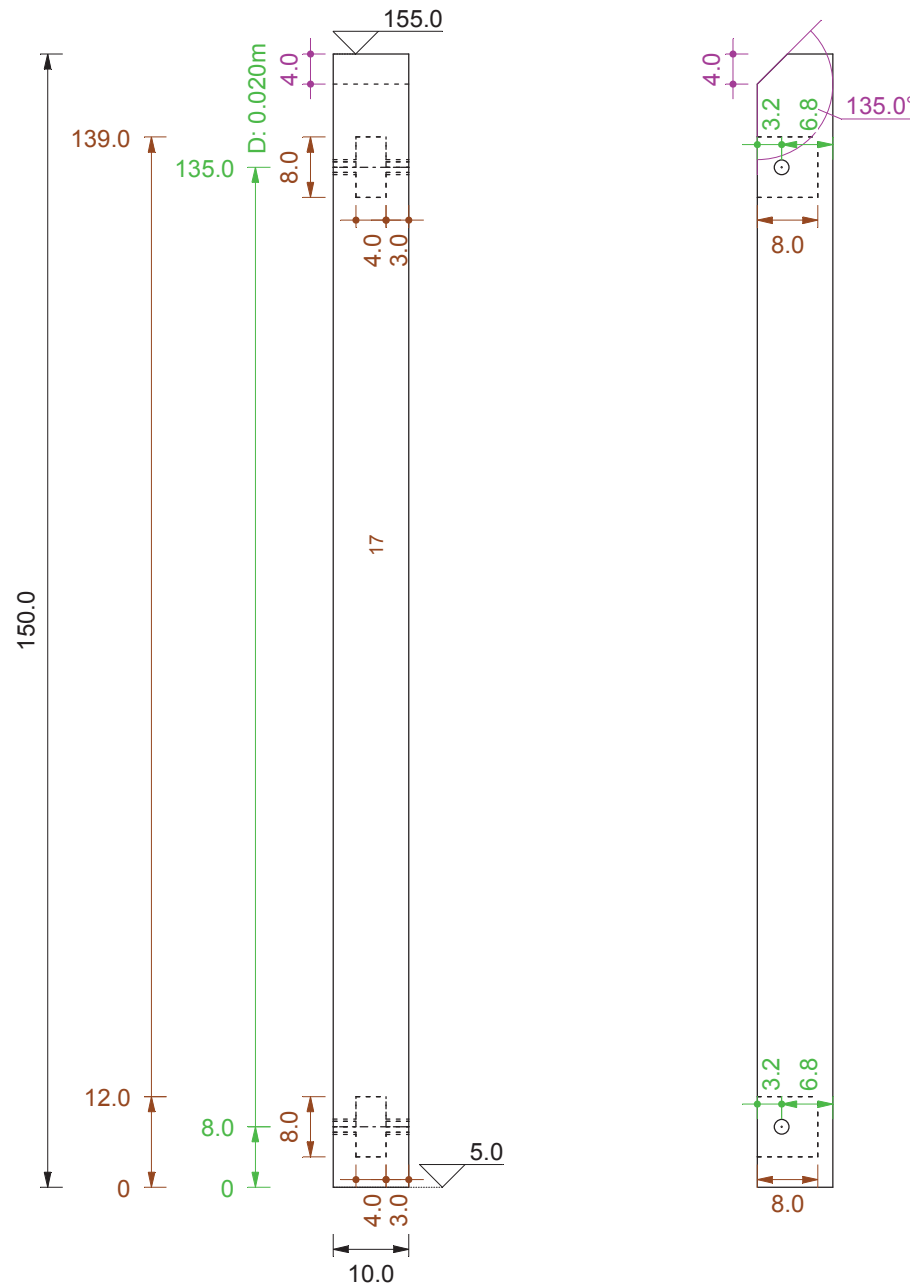
deska: 0.160 / 0.160
 NrS x ilość: 15, 1 szt
 długość: 1.550 m
 część konstrukcji: KOO
 skala: 1 : 10




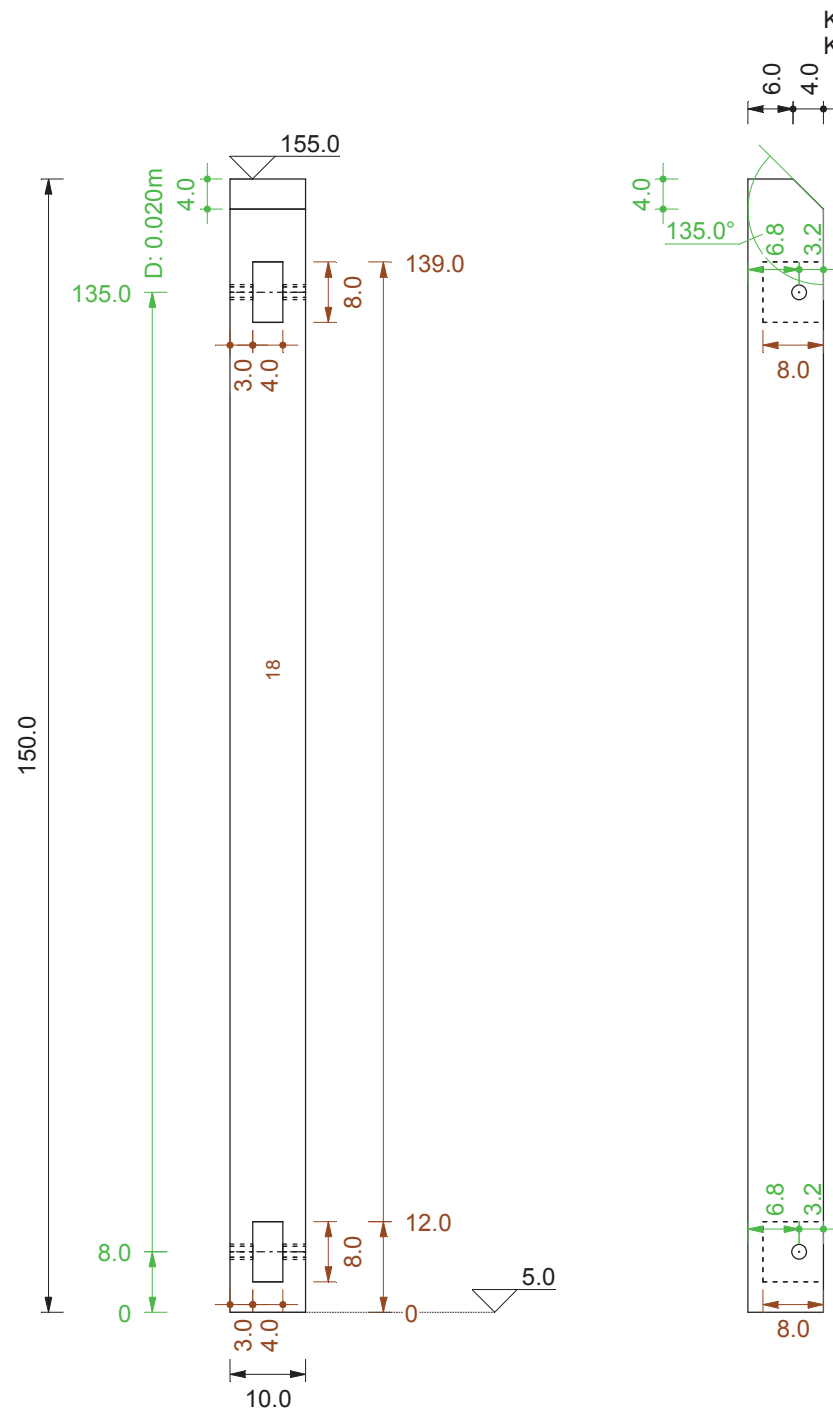
<i>Tytuł rysunku:</i> element nr 15	<i>Nr rys.:</i> 015	<i>Skala:</i> 1 : 10
<i>Nazwa projektu:</i> brama drewniana BD3		<i>Data:</i> 27-11-2015
<i>Rysował:</i> mgr inż. Michał Gašior		 Kaszubska 8 50-214 Wrocław www.dietrichs.com
<i>Kontakt:</i> tel.: +48 695-363-808 email: m.gasior@dietrichs.com		
 dla Konstrukcji Drewnianych		

K-TRAS.: 45.00°
K-NARZ.: 45.00°

słup: 0.100 / 0.100
NrS x ilość: 17, 3 szt
długość: 1.500 m
część konstrukcji: KOO
skala: 1 : 10




<i>Tytuł rysunku:</i> element nr 17	<i>Nr rys.:</i> 017	<i>Skala:</i> 1 : 10
<i>Nazwa projektu:</i> brama drewniana BD3		<i>Data:</i> 27-11-2015
<i>Rysował:</i> mgr inż. Michał Gašior		 Kaszubska 8 50-214 Wrocław www.dietrichs.com 3D-CAD/CAM dla Konstrukcji Drewnianych
<i>Kontakt:</i> tel.: +48 695-363-808 email: m.gasior@dietrichs.com		

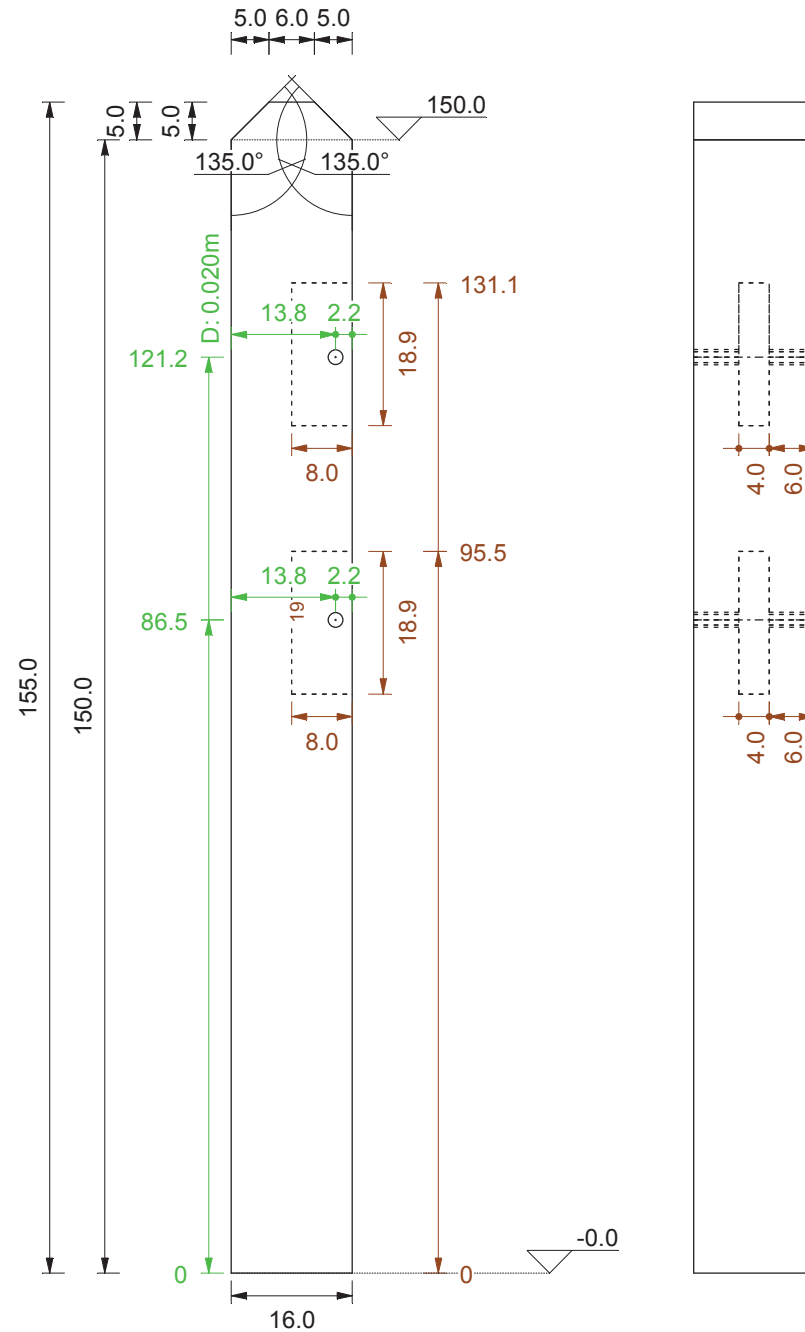




K-TRAS.: 45.00°
K-NARZ.: 45.00°

słup: 0.100 / 0.100
NrS x ilość: 18, 1 szt
długość: 1.500 m
część konstrukcji: KOO
skala: 1 : 10

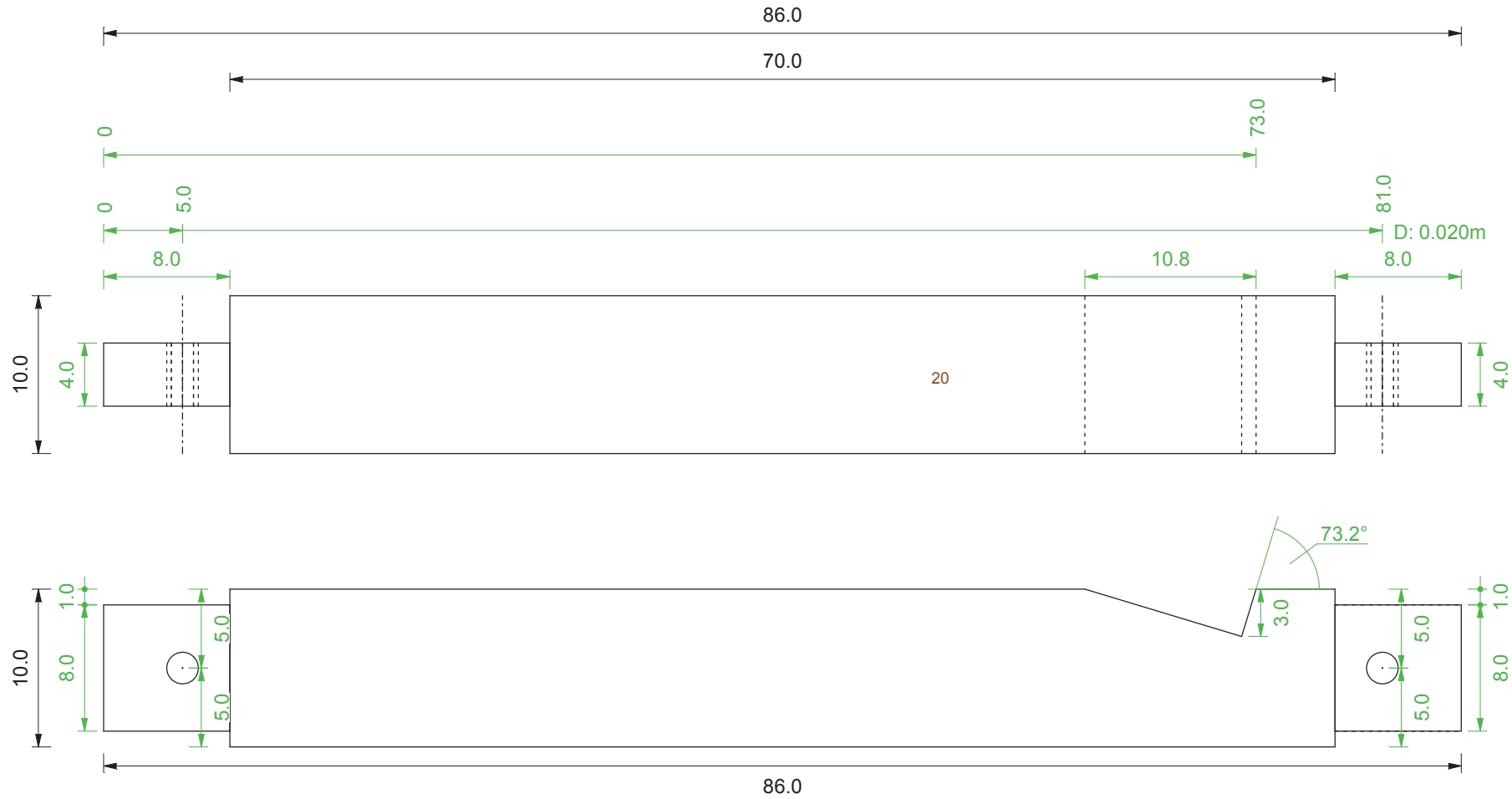
<i>Tytuł rysunku:</i> element nr 18	<i>Nr rys.:</i> 018	<i>Skala:</i> 1 : 10
<i>Nazwa projektu:</i> brama drewniana BD3		<i>Data:</i> 27-11-2015
<i>Rysował:</i> mgr inż. Michał Gašior		 Kaszubska 8 50-214 Wrocław www.dietrichs.com
<i>Kontakt:</i> tel.: +48 695-363-808 email: m.gasior@dietrichs.com		
3D-CAD/CAM dla Konstrukcji Drewnianych		


deska: 0.160 / 0.160
 NrS x ilość: 19, 1 szt
 długość: 1.550 m
 część konstrukcji: KOO
 skala: 1 : 10



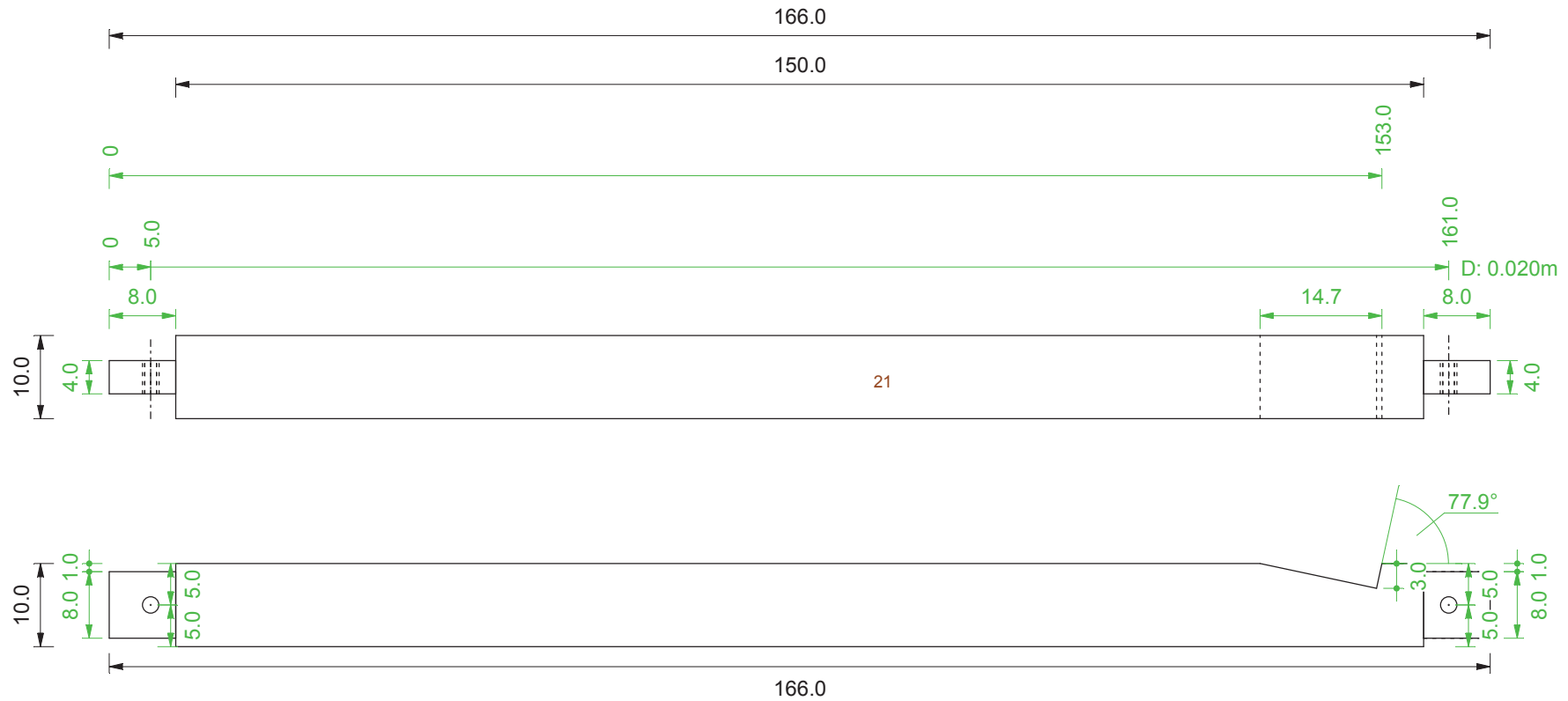
<i>Tytuł rysunku:</i> element nr 19	<i>Nr rys.:</i> 019	<i>Skala:</i> 1 : 10
<i>Nazwa projektu:</i> brama drewniana BD3		<i>Data:</i> 27-11-2015
<i>Rysował:</i> mgr inż. Michał Gašior		 Kaszubska 8 50-214 Wrocław www.dietrichs.com
<i>Kontakt:</i> tel.: +48 695-363-808 email: m.gasior@dietrichs.com		
 dla Konstrukcji Drewnianych		



belki: 0.100 / 0.100
 NrS x ilość: 20, 1 szt
 długość: 0.860 m
 część konstrukcji: KOO
 skala: 1 : 4



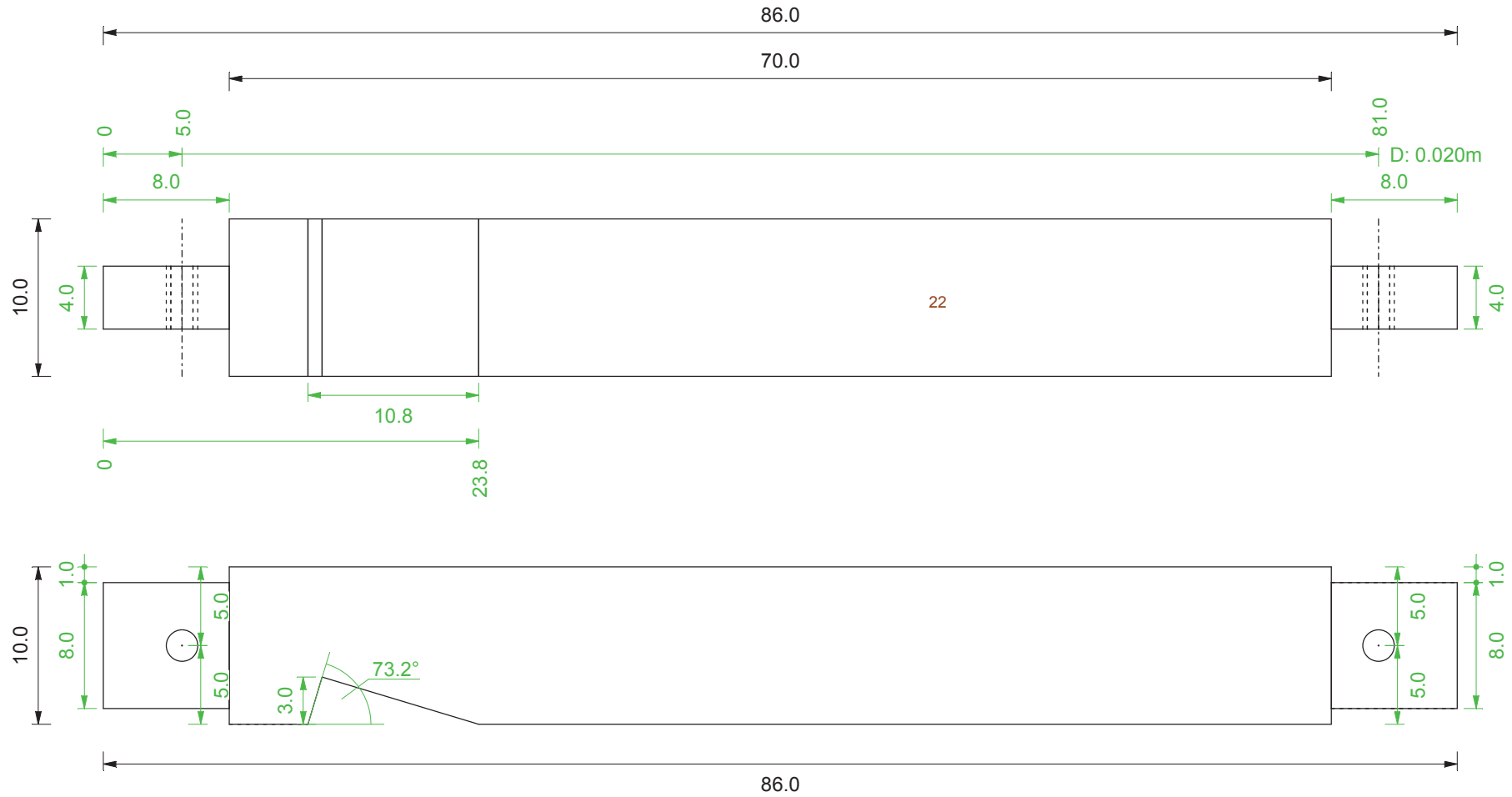
<i>Tytuł rysunku:</i> element nr 20	<i>Nr rys.:</i> 020	<i>Skala:</i> 1 : 4
<i>Nazwa projektu:</i> brama drewniana BD3		<i>Data:</i> 27-11-2015
<i>Rysował:</i> mgr inż. Michał Gašior		 Dietrich's <small>Kaszubska 8 50-214 Wrocław www.dietrichs.com</small>
<i>Kontakt:</i> tel.: +48 695-363-808 email: m.gasior@dietrichs.com		
<small>3D-CAD/CAM Dla Konstrukcji Drewnianych</small>		


belki: 0.100 / 0.100
 NrS x ilość: 21, 2 szt
 długość: 1.660 m
 część konstrukcji: KOO
 skala: 1 : 8



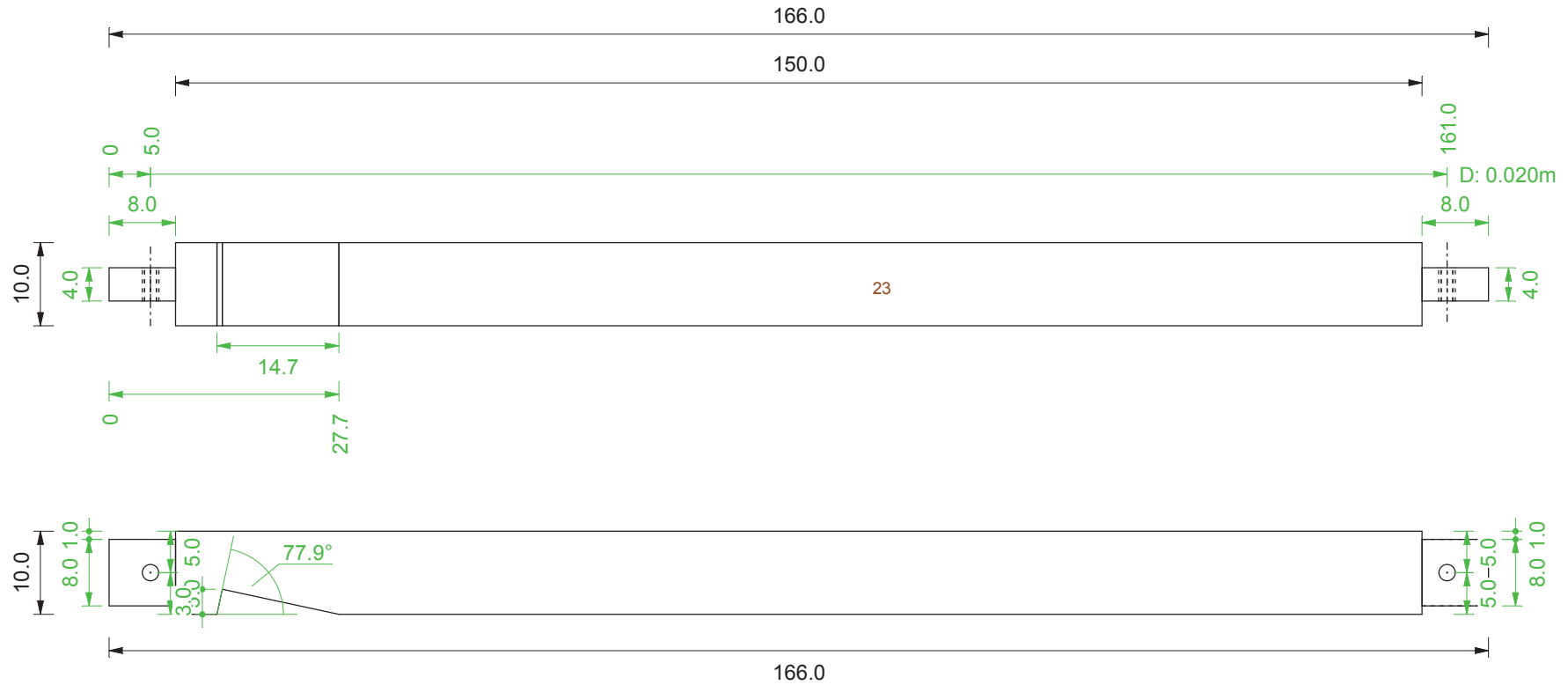
<i>Tytuł rysunku:</i> element nr 21	<i>Nr rys.:</i> 021	<i>Skala:</i> 1 : 8
<i>Nazwa projektu:</i> brama drewniana BD3		<i>Data:</i> 27-11-2015
<i>Rysował:</i> mgr inż. Michał Gašior		 Kaszubska 8 50-214 Wrocław www.dietrichs.com
<i>Kontakt:</i> tel.: +48 695-363-808 email: m.gasior@dietrichs.com		
		 dla Konstrukcji Drewnianych


belki: 0.100 / 0.100
 NrS x ilość: 22, 1 szt
 długość: 0.860 m
 część konstrukcji: KOO
 skala: 1 : 4

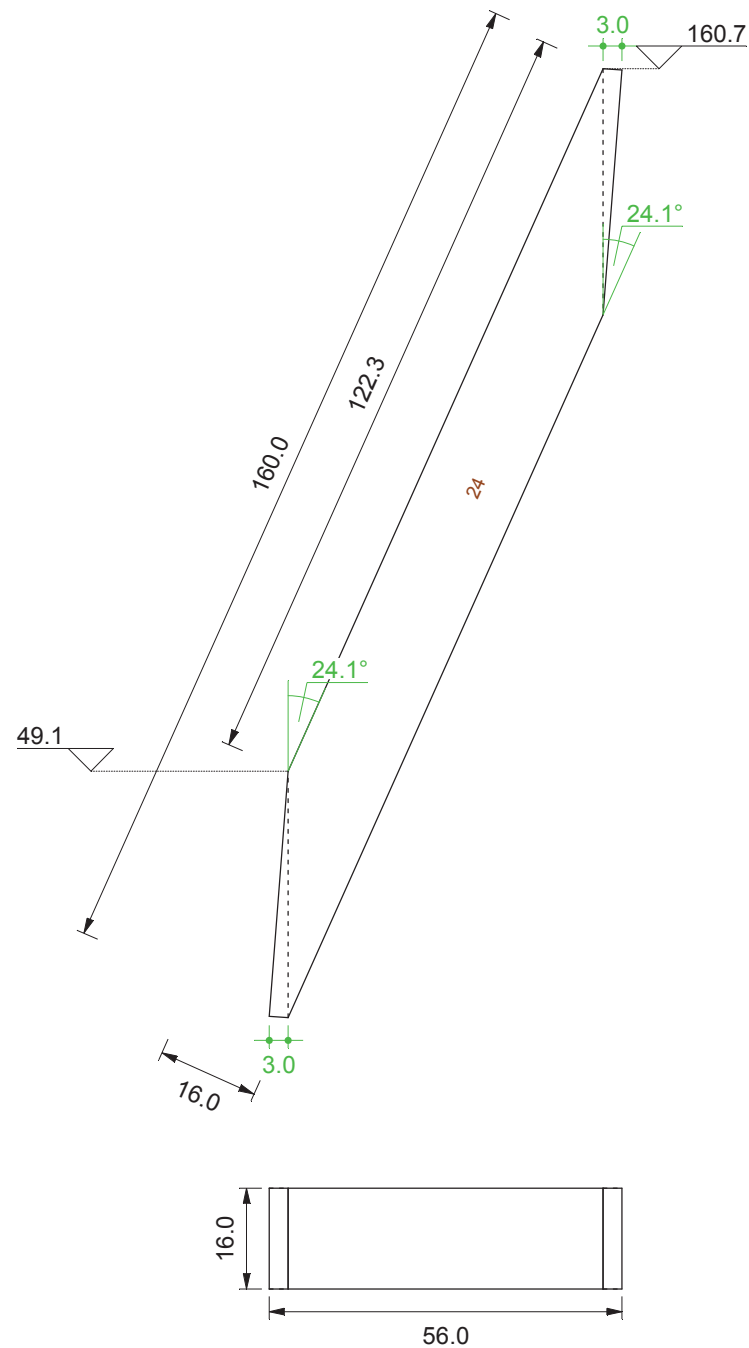


<i>Tytuł rysunku:</i> element nr 22	<i>Nr rys.:</i> 022	<i>Skala:</i> 1 : 4
<i>Nazwa projektu:</i> brama drewniana BD3		<i>Data:</i> 27-11-2015
<i>Rysował:</i> mgr inż. Michał Gašior		 Kaszubska 8 50-214 Wrocław www.dietrichs.com 3D-CAD/CAM dla Konstrukcji Drewnianych
<i>Kontakt:</i> tel.: +48 695-363-808 email: m.gasior@dietrichs.com		



belki: 0.100 / 0.100
 NrS x ilość: 23, 2 szt
 długość: 1.660 m
 część konstrukcji: KOO
 skala: 1 : 8



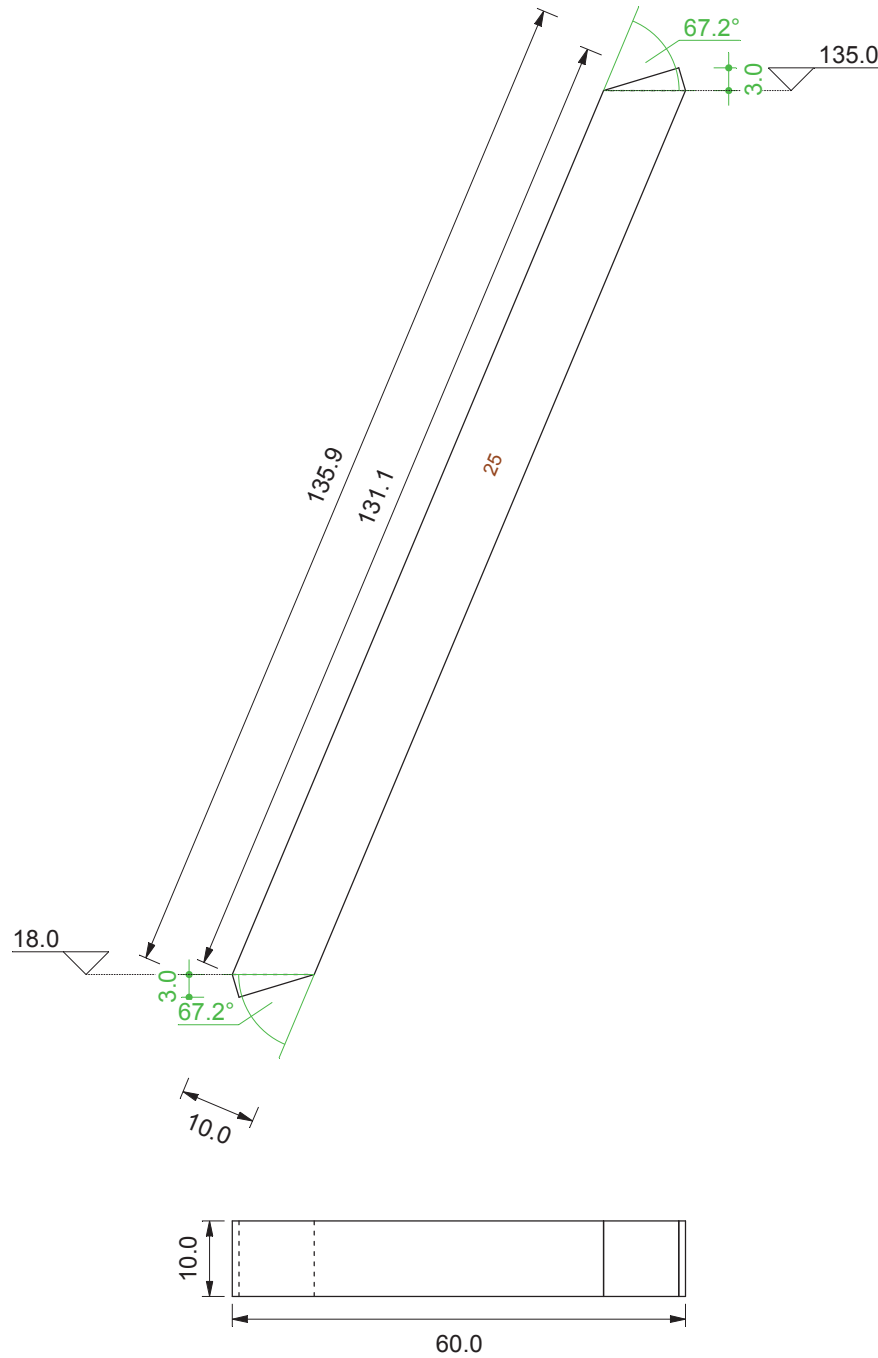
<i>Tytuł rysunku:</i> element nr 23	<i>Nr rys.:</i> 023	<i>Skala:</i> 1 : 8
<i>Nazwa projektu:</i> brama drewniana BD3		<i>Data:</i> 27-11-2015
<i>Rysował:</i> mgr inż. Michał Gašior		 Kaszubska 8 50-214 Wrocław www.dietrichs.com
<i>Kontakt:</i> tel.: +48 695-363-808 email: m.gasior@dietrichs.com		





stężenie: 0.160 / 0.160
 NrS x ilość: 24, 2 szt
 długość: 1.600 m
 część konstrukcji: KOO
 skala: 1 : 12

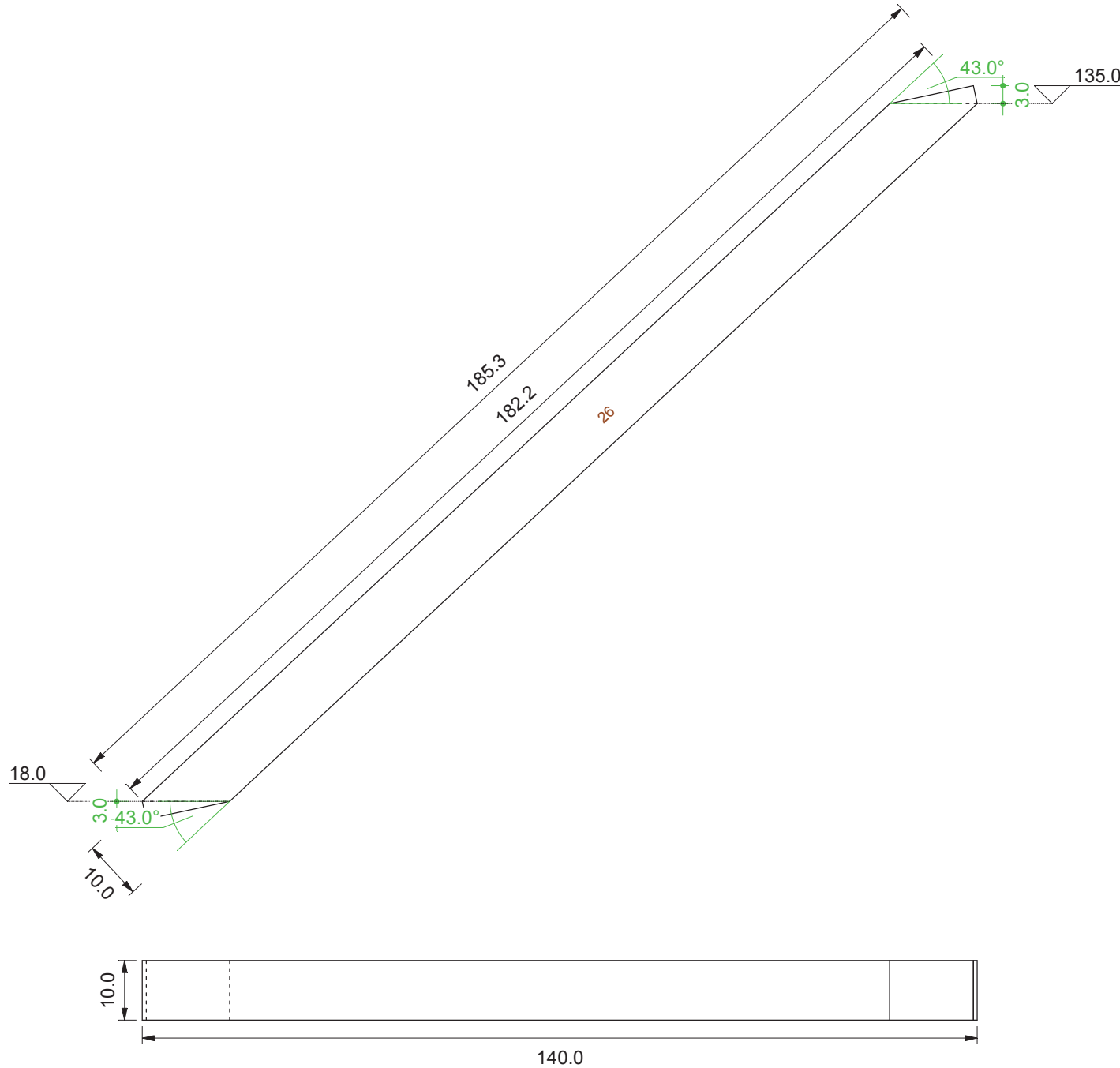
<i>Tytuł rysunku:</i> element nr 24	<i>Nr rys.:</i> 024	<i>Skala:</i> 1 : 12
<i>Nazwa projektu:</i> brama drewniana BD3		<i>Data:</i> 27-11-2015
<i>Rysował:</i> mgr inż. Michał Gašior		 Kaszubska 8 50-214 Wrocław www.dietrichs.com
<i>Kontakt:</i> tel.: +48 695-363-808 email: m.gasior@dietrichs.com		
 dla Konstrukcji Drewnianych		



stężenie: 0.100 / 0.100
 NrS x ilość: 25, 1 szt
 długość: 1.359 m
 część konstrukcji: KO0
 skala: 1 : 10



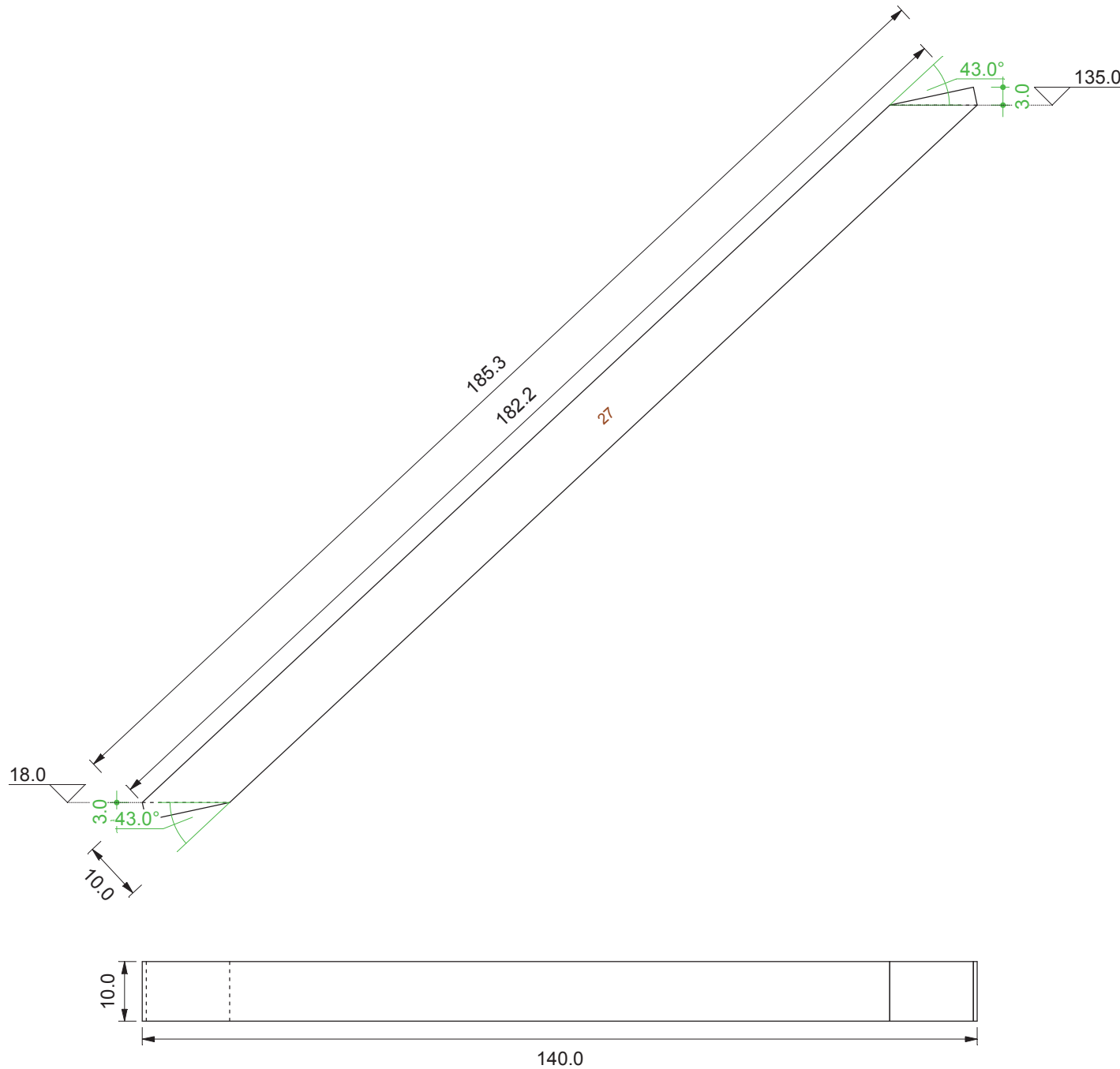
<i>Tytuł rysunku:</i> element nr 25	<i>Nr rys.:</i> 025	<i>Skala:</i> 1 : 10
<i>Nazwa projektu:</i> brama drewniana BD3		<i>Data:</i> 27-11-2015
<i>Rysował:</i> mgr inż. Michał Gašior		 Kaszubska 8 50-214 Wrocław www.dietrichs.com
<i>Kontakt:</i> tel.: +48 695-363-808 email: m.gasior@dietrichs.com		
 dla Konstrukcji Drewnianych		


stężenie: 0.100 / 0.100
 NrS x ilość: 26, 1 szt
 długość: 1.853 m
 część konstrukcji: KO0
 skala: 1 : 10



<i>Tytuł rysunku:</i> element nr 26	<i>Nr rys.:</i> 026	<i>Skala:</i> 1 : 10
<i>Nazwa projektu:</i> brama drewniana BD3		<i>Data:</i> 27-11-2015
<i>Rysował:</i> mgr inż. Michał Gašior		 Kaszubska 8 50-214 Wrocław www.dietrichs.com
<i>Kontakt:</i> tel.: +48 695-363-808 email: m.gasior@dietrichs.com		
 dla Konstrukcji Drewnianych		

stężenie: 0.100 / 0.100
 NrS x ilość: 27, 1 szt
 długość: 1.853 m
 część konstrukcji: KO0
 skala: 1 : 10



<i>Tytuł rysunku:</i> element nr 27	<i>Nr rys.:</i> 027	<i>Skala:</i> 1 : 10
<i>Nazwa projektu:</i> brama drewniana BD3		<i>Data:</i> 27-11-2015
<i>Rysował:</i> mgr inż. Michał Gašior		 Kaszubska 8 50-214 Wrocław www.dietrichs.com 3D-CAD/CAM dla Konstrukcji Drewnianych
<i>Kontakt:</i> tel.: +48 695-363-808 email: m.gasior@dietrichs.com		