

Projekt
AMBONA MYŚLIWSKA nr 1



Projekt AMBONA 1 - Zestawienie materiału

Długości rzeczywiste

NrS	Przeznaczenie	NrZ	szt	B [cm]	H [cm]	L [m]
WIEŻA						
1	słup	C24	4	10,0	10,0	5,000
7, 8, 9	belka ryglowa	C24	12	10,0	10,0	2,000
15	zastrzały	C24	8	10,0	5,0	2,728
KABINA						
3	słup	C24	2	10,0	10,0	1,810
4	słup	C24	2	10,0	10,0	2,000
5	słup	C24	1	5,0	10,0	1,940
6	słup	C24	1	10,0	10,0	1,940
100	belki	C24	2	10,0	10,0	2,112
200, 201	murłata	C24	2	10,0	10,0	2,000
202	krokwie	C24	5	5,0	10,0	2,513
DRABINA						
2	słup	C24	1	5,0	5,0	1,000
10	belka ryglowa	C24	1	10,0	5,0	2,575
11	belka ryglowa	C24	1	10,0	5,0	2,087
12	belka ryglowa	C24	1	10,0	5,0	1,624
13	belka ryglowa	C24	1	10,0	5,0	1,137
14	belka ryglowa	C24	1	10,0	5,0	0,722
16	zastrzały	C24	1	5,0	5,0	5,649
17	zastrzały	C24	2	10,0	5,0	5,590
18	łata	C24	18	4,0	7,0	0,834

Podsumowanie

NrZ	szt [szt]	Dług. [m]	Kub. [m3]	Masa [kg]
Łącznie	66	139,12	0,96	341
4,0x 7,0	18	15,01	0,04	14
5,0x 5,0	2	6,65	0,01	4
5,0x 10,0	6	14,51	0,07	25
10,0x 5,0	15	41,17	0,22	81
10,0x 10,0	25	61,78	0,62	217

Projekt AMBONA 1 - Zestawienie materiału

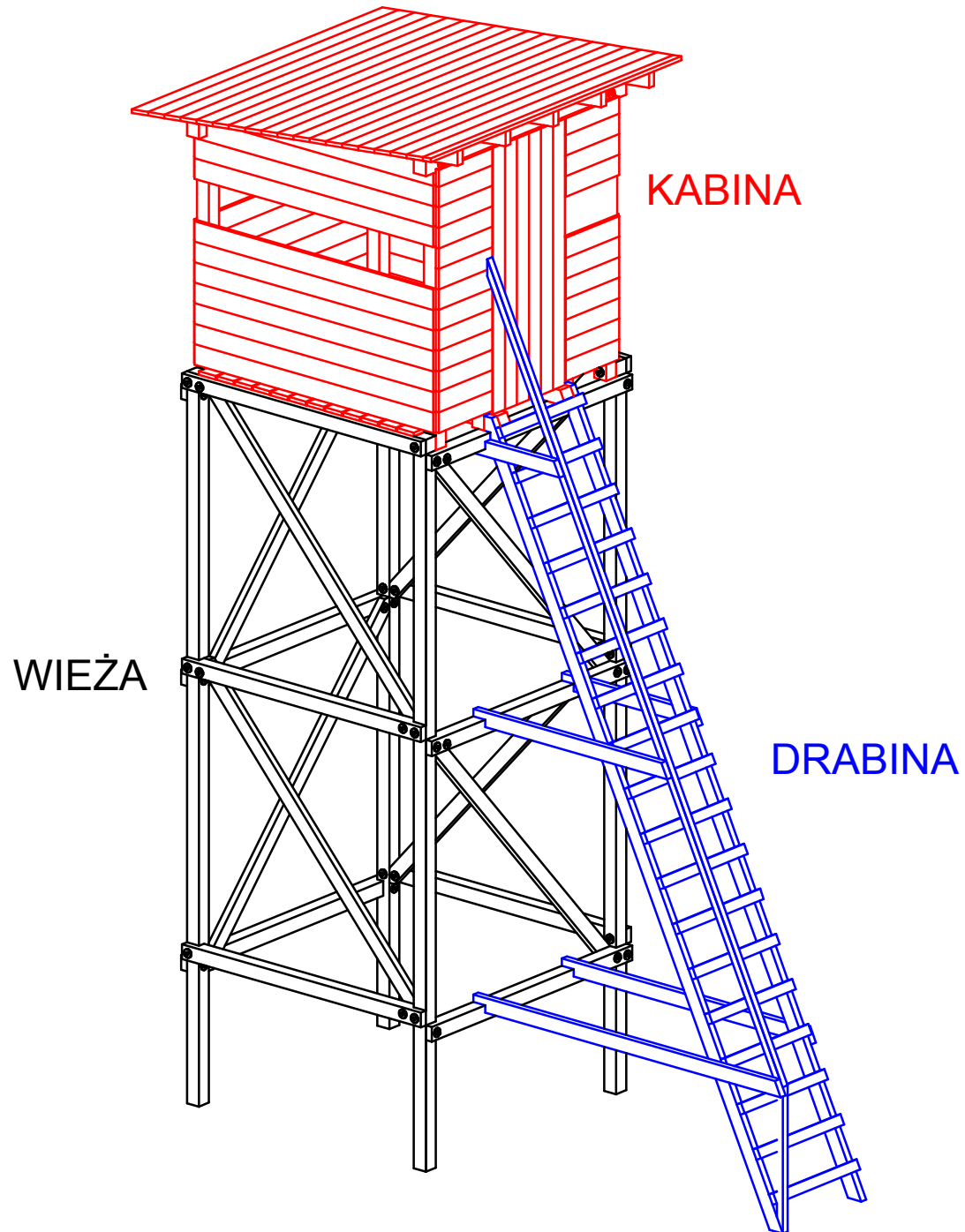
Długości rzeczywiste + naddatek 10cm i zaokrąglenie do 5cm

NrS	Przeznaczenie	NrZ	szt	B [cm]	H [cm]	L [m]
WIEŻA						
1	słup	C24	4	10,0	10,0	5,100
7, 8, 9	belka ryglowa	C24	12	10,0	10,0	2,100
15	zastrzały	C24	8	10,0	5,0	2,850
KABINA						
3	słup	C24	2	10,0	10,0	1,950
4	słup	C24	2	10,0	10,0	2,100
5	słup	C24	1	5,0	10,0	2,050
6	słup	C24	1	10,0	10,0	2,050
100	belki	C24	2	10,0	10,0	2,250
200, 201	murłata	C24	2	10,0	10,0	2,100
202	krokwie	C24	5	5,0	10,0	2,650
DRABINA						
2	słup	C24	1	5,0	5,0	1,100
10	belka ryglowa	C24	1	10,0	5,0	2,700
11	belka ryglowa	C24	1	10,0	5,0	2,200
12	belka ryglowa	C24	1	10,0	5,0	1,750
13	belka ryglowa	C24	1	10,0	5,0	1,250
14	belka ryglowa	C24	1	10,0	5,0	0,850
16	zastrzały	C24	1	5,0	5,0	5,750
17	zastrzały	C24	2	10,0	5,0	5,700
18	łata	C24	18	4,0	7,0	0,950

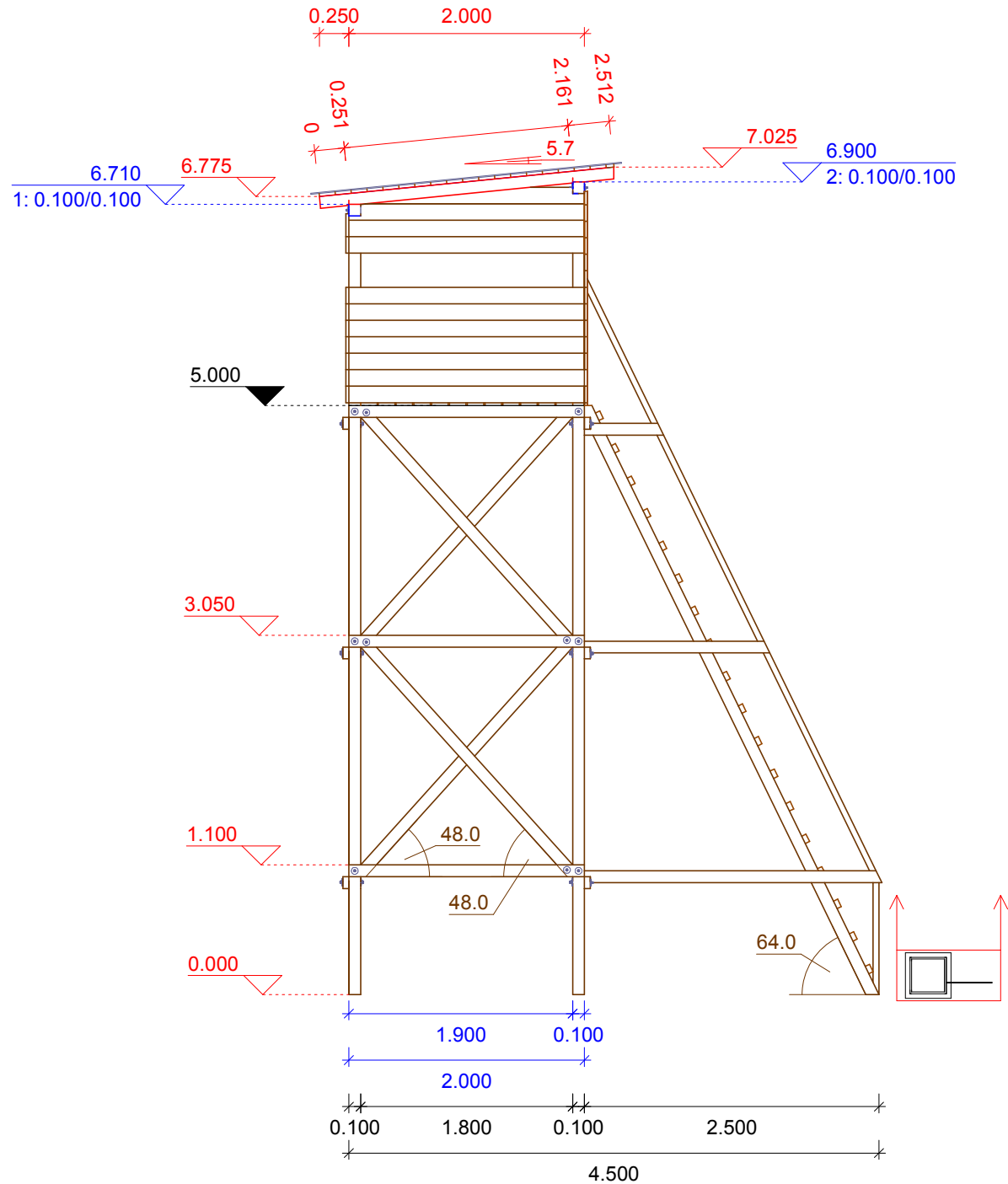
Podsumowanie

NrZ	szt [szt]	Dług. [m]	Kub. [m ³]	Masa [kg]
Łącznie	66	146,65	0,99	353
4,0x 7,0	18	17,10	0,05	18
5,0x 5,0	2	6,85	0,01	4
5,0x 10,0	6	15,30	0,08	29
10,0x 5,0	15	42,95	0,22	81
10,0x 10,0	25	64,45	0,63	221

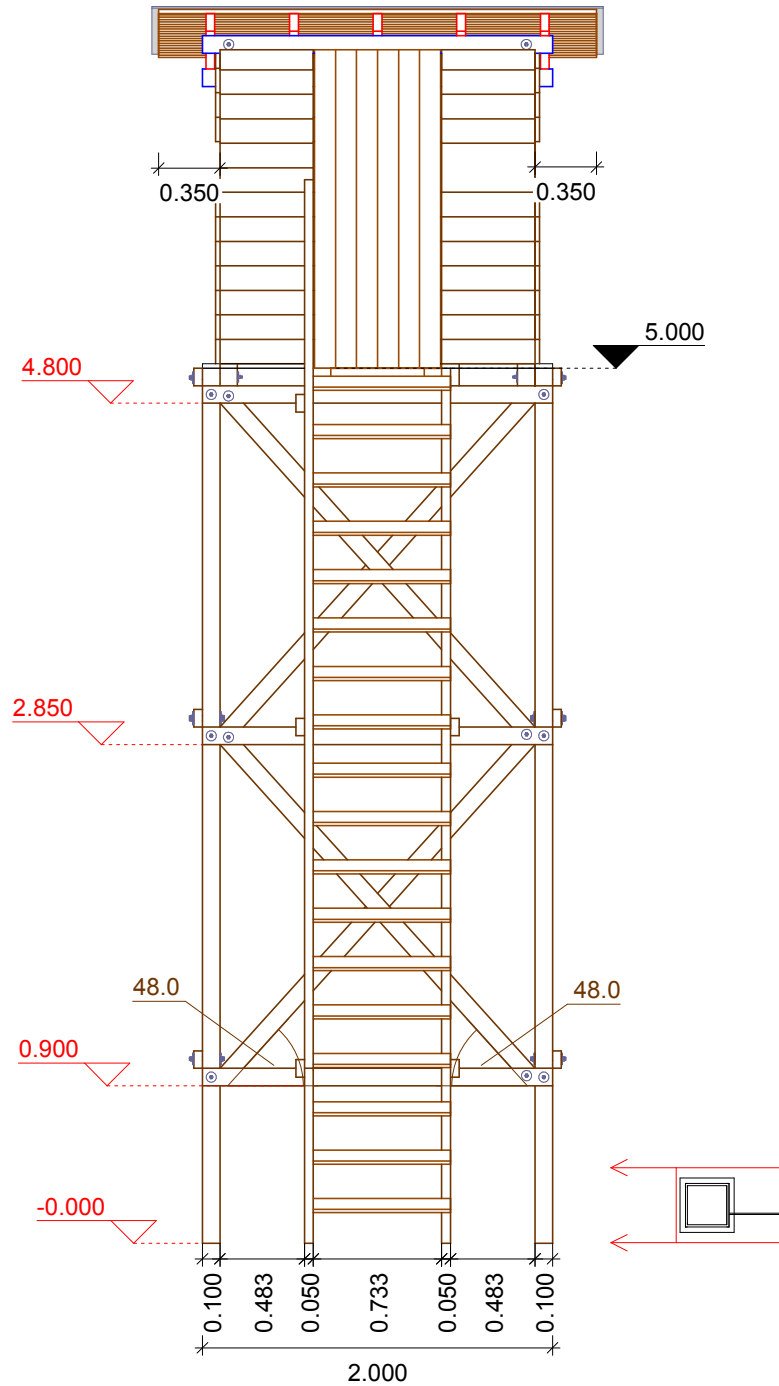
paket/element: WIEŻA, DRABINA, KABINA
skala: 1 : 42.8

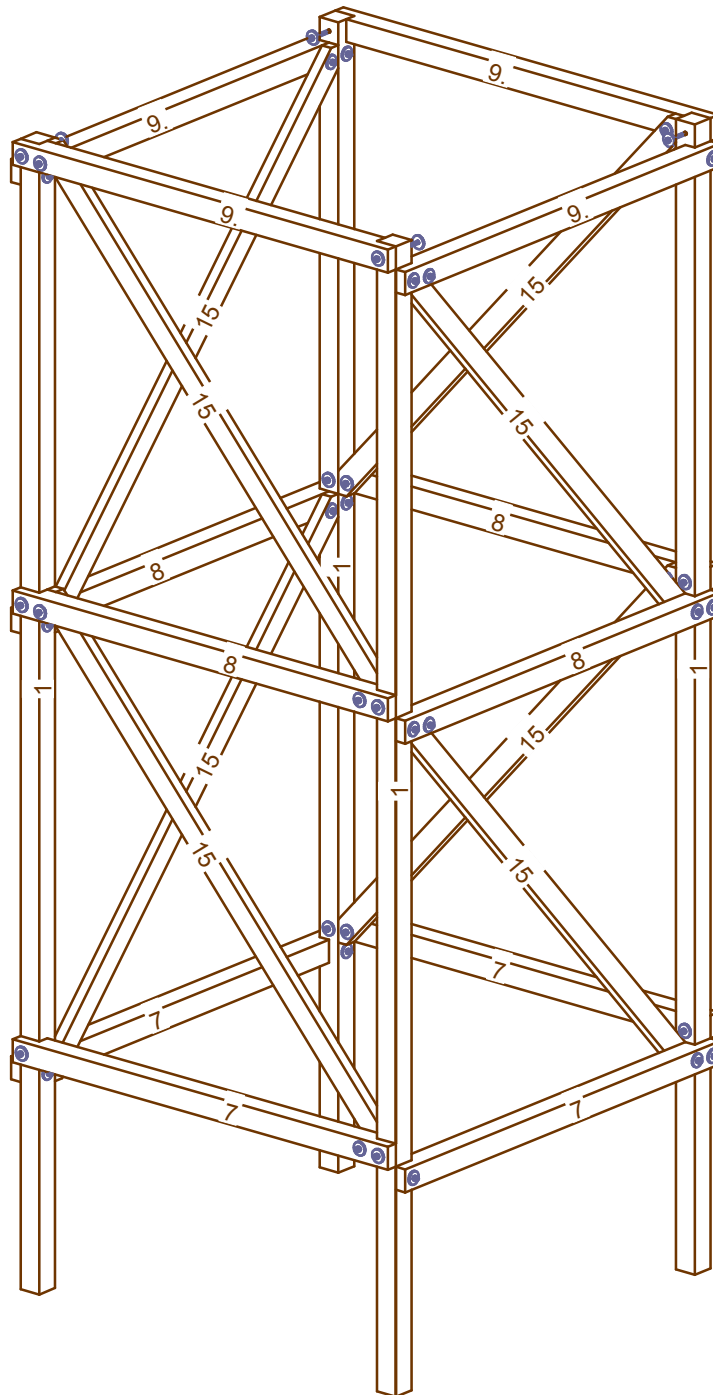


przekrój: * WF - * WF
 skala: 1 : 54



przekrój: * WP - * WP
 skala: 1 : 43.168

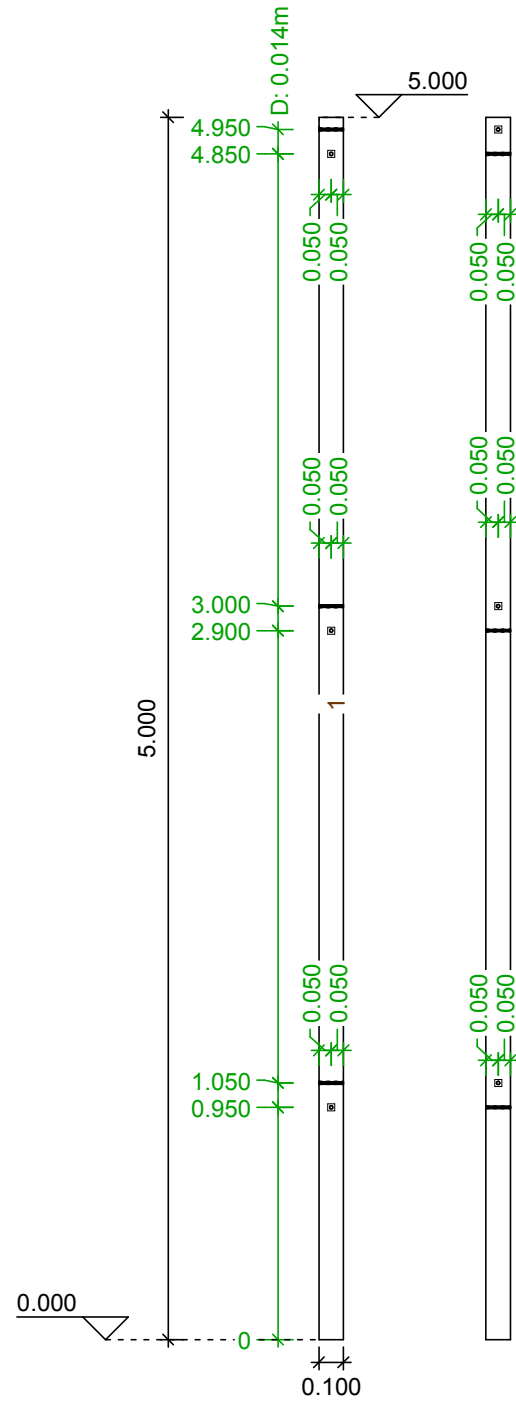




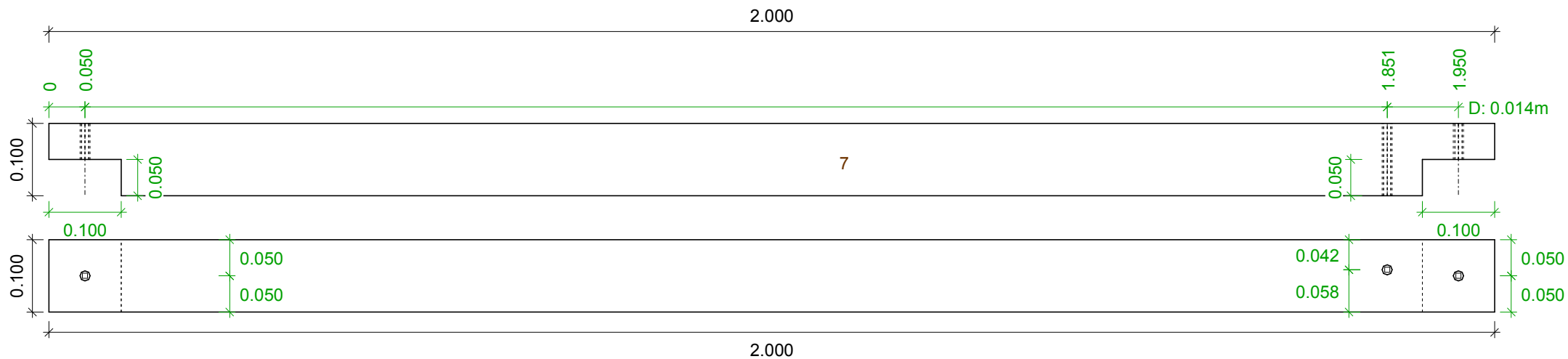
oznaczenie elementów - NrS
skala: 1 : 30.859

		C24	
1	4x	611/słup	5.000
7	4x	641/belka ryglowa	2.000
8	4x	641/belka ryglowa	2.000
9	4x	641/belka ryglowa	2.000
15	8x	631/zastrzały	2.728

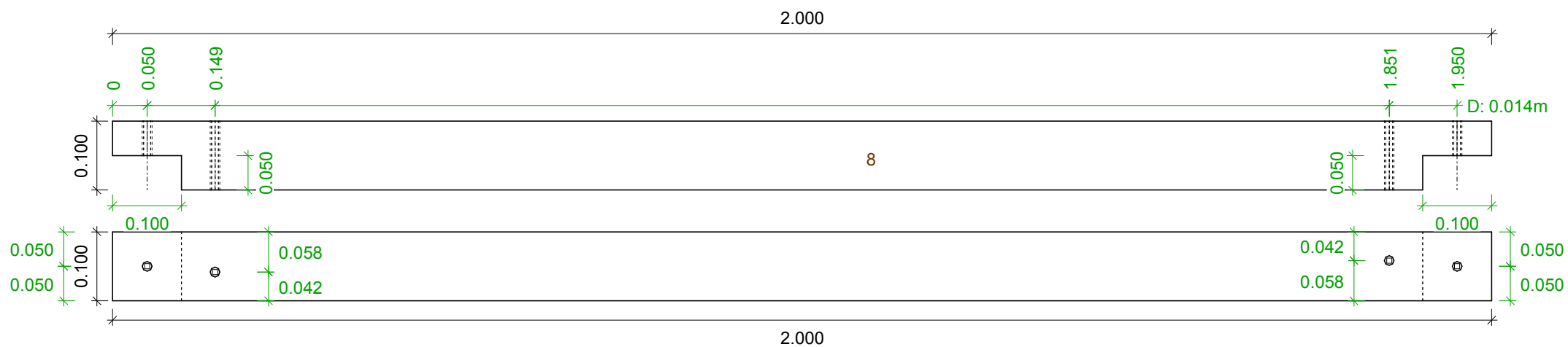
słup: 0.100 / 0.100
NrZ: C24
NrS x ilość: 1, 4 szt
długość: 5.000 m
część konstrukcji: WIEŻA
skala: 1 : 30.9



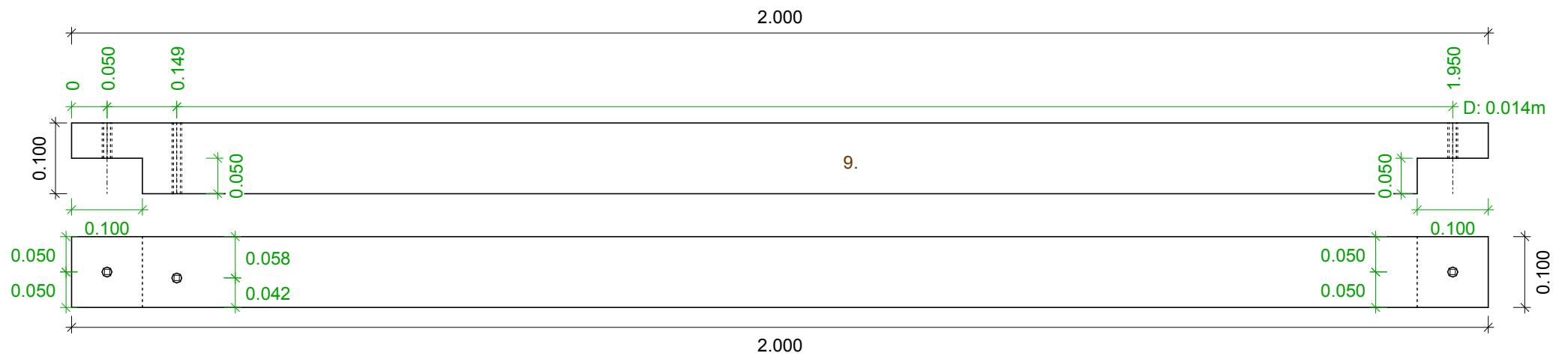
belka ryglowa: 0.100 / 0.100
NrZ: C24
NrS x ilość: 7, 4 szt
długość: 2.000 m
część konstrukcji: WIEŻA
skala: 1 : 7.592



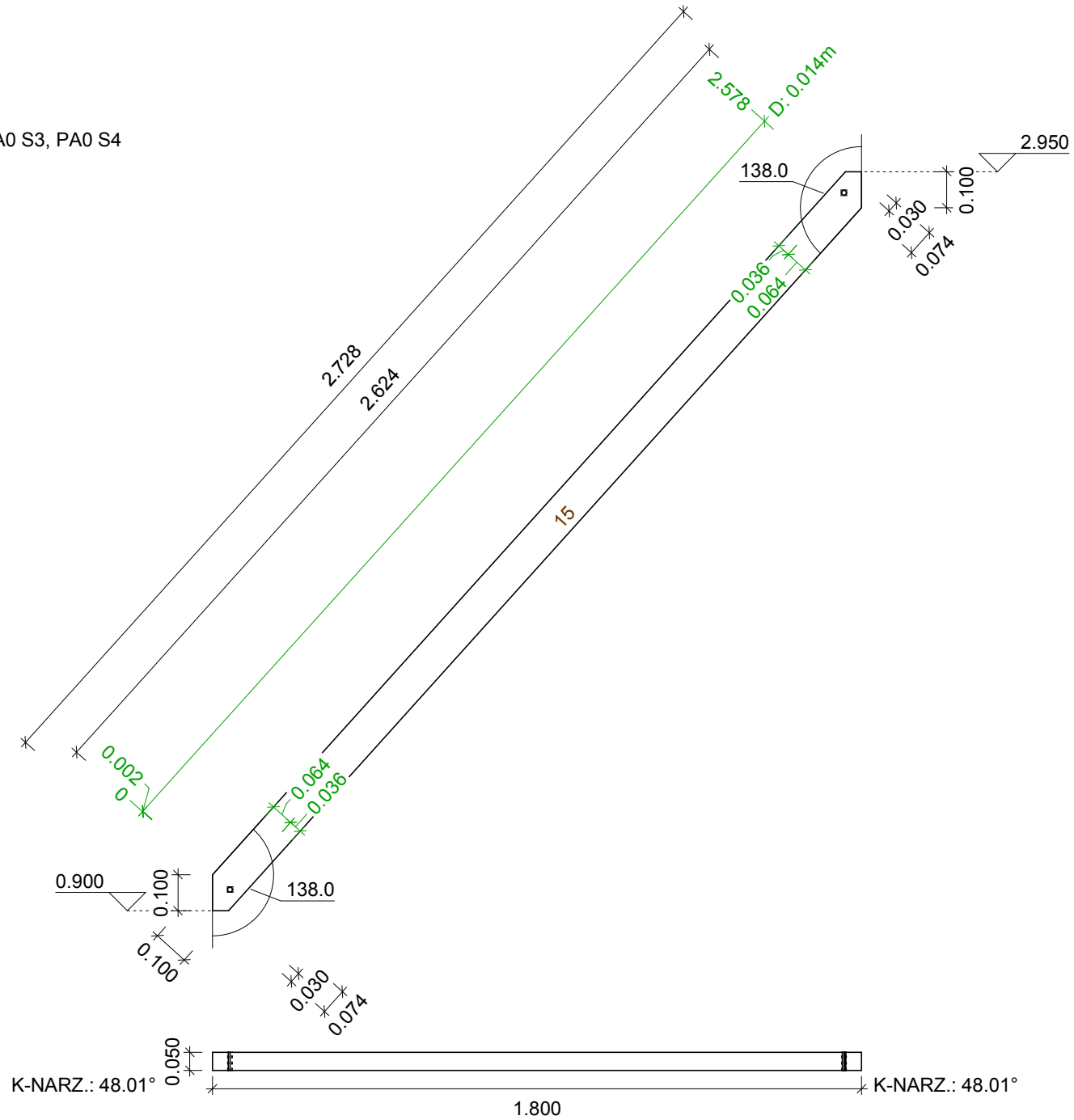
belka ryglowa: 0.100 / 0.100
NrZ: C24
NrS x ilość: 8, 4 szt
długość: 2.000 m
część konstrukcji: WIEŻA
skala: 1 : 8

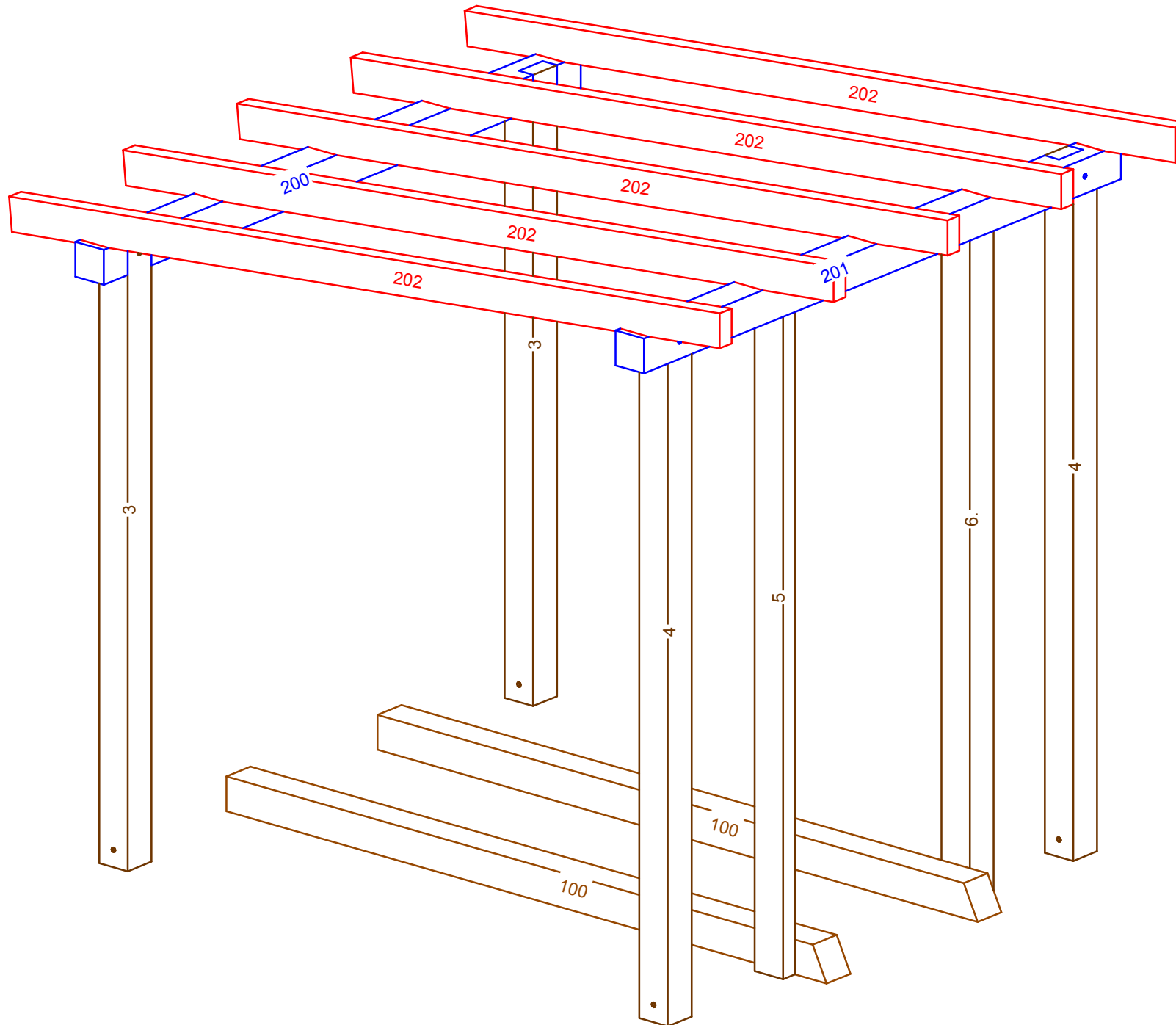


belka ryglowa: 0.100 / 0.100
NrZ: C24
NrS x ilość: 9, 4 szt
długość: 2.000 m
część konstrukcji: WIEŻA
skala: 1 : 8



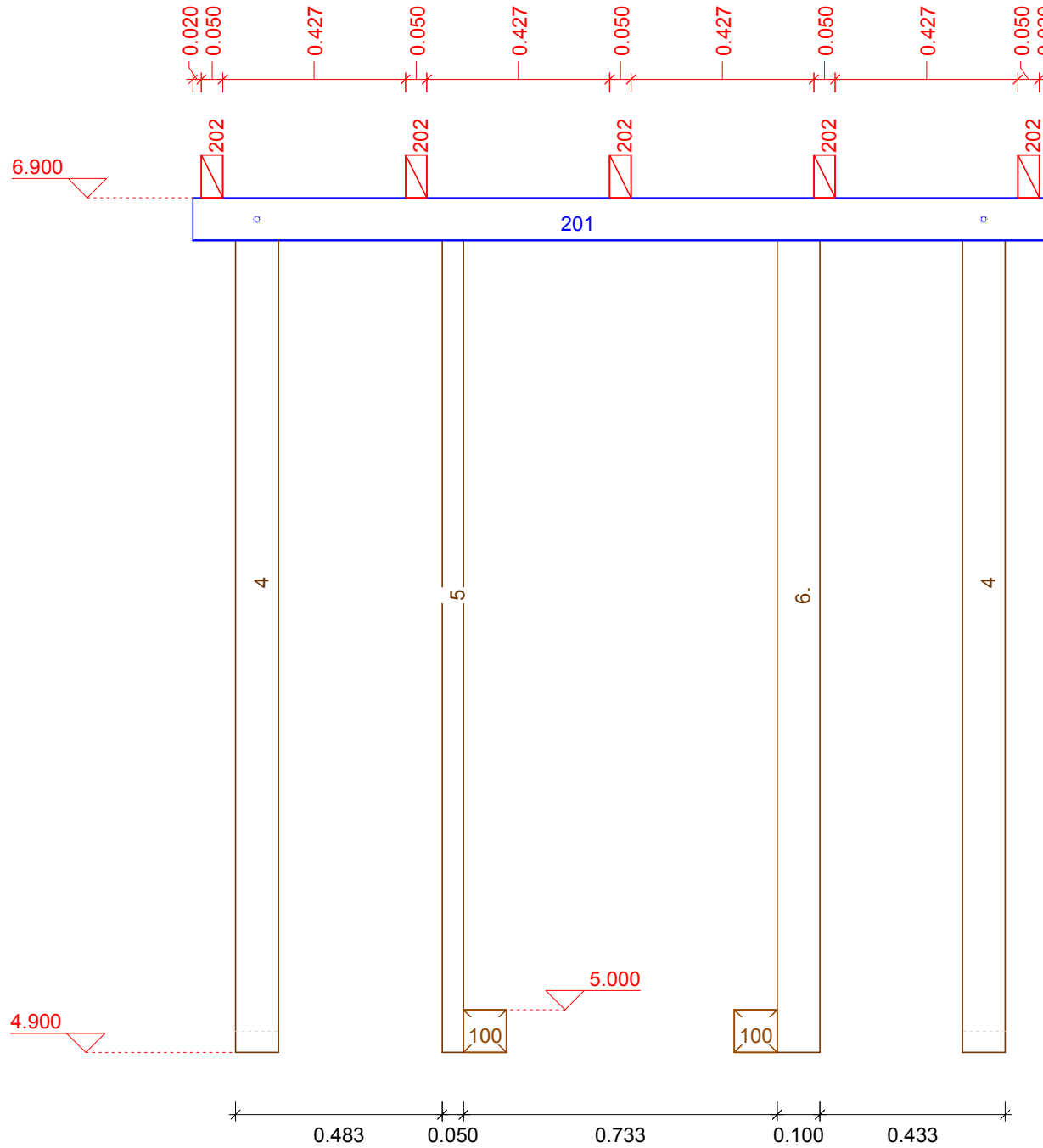
zastrzały: 0.100 / 0.050
NrZ: C24
NrS x ilość: 15, 8 szt
długość: 2.728 m
nachylenie : 48.0 st
część konstrukcji: PA0 S1, PA0 S2, PA0 S3, PA0 S4
skala: 1 : 16.95





pakiet/element: KABINA
 oznaczenie elementów - NrS
 skala: 1 : 14.95

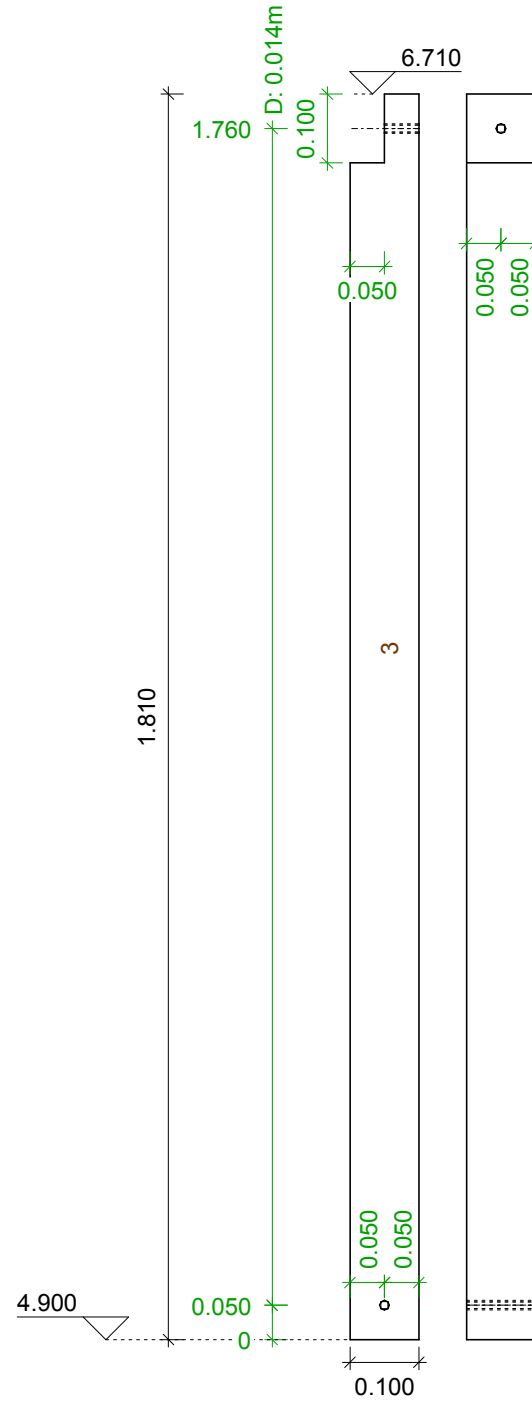
		C24	
3	2x	611/słup	1.810
4	2x	611/słup	2.000
5	1x	611/słup	1.940
6	1x	611/słup	1.940
100	2x	511/belki	2.111
200	1x	311/murłata	2.000
201	1x	311/murłata	2.000
202	5x	111/krokwie	2.512



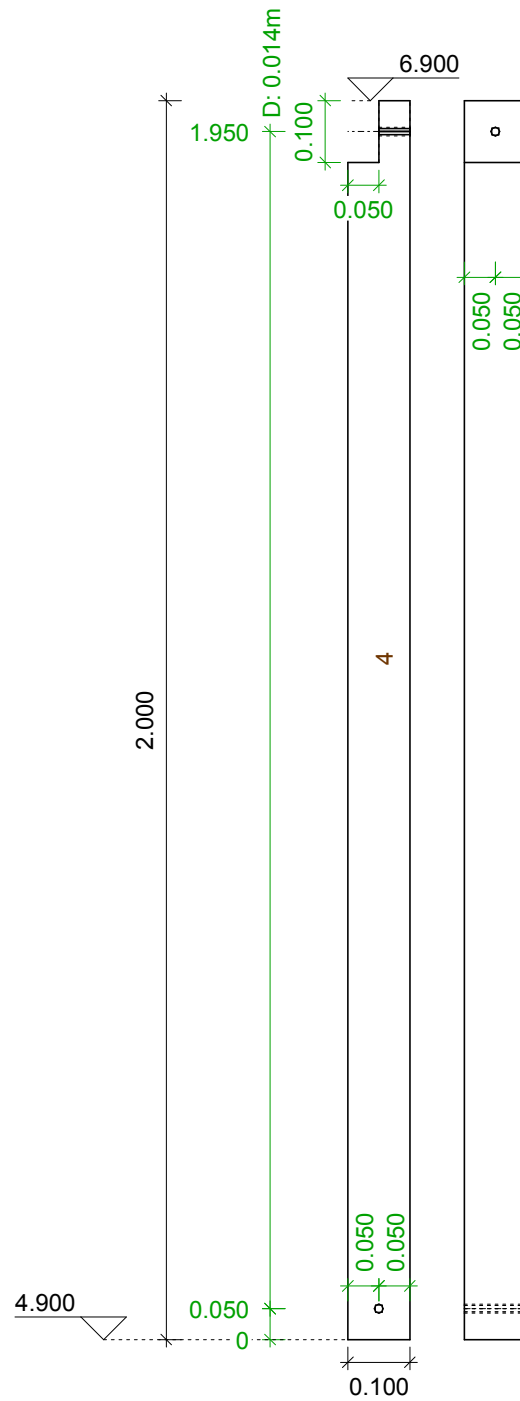
pakiet/element: KABINA
 oznaczenie elementów - NrS
 skala: 1 : 15

C24			
4	2x	611/słup	2.000
5	1x	611/słup	1.940
6	1x	611/słup	1.940
100	2x	511/belki	0.100
201	1x	311/murlata	2.000
202	5x	111/krokwie	0.109

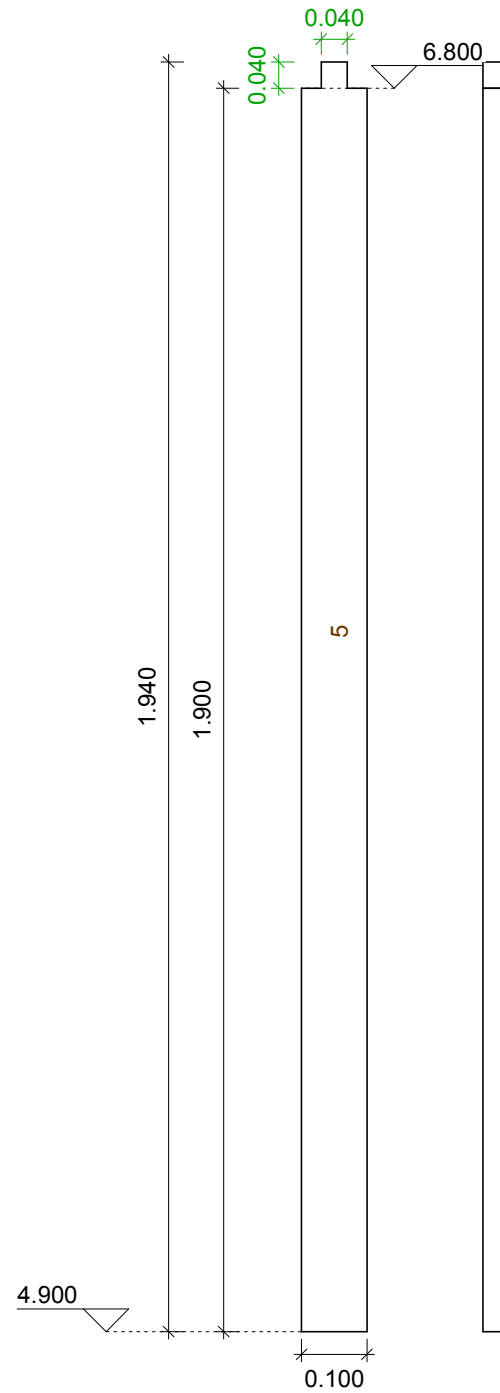
słup: 0.100 / 0.100
 NrZ: C24
 NrS x ilość: 3, 2 szt
 długość: 1.810 m
 część konstrukcji: KABINA
 skala: 1 : 10.98



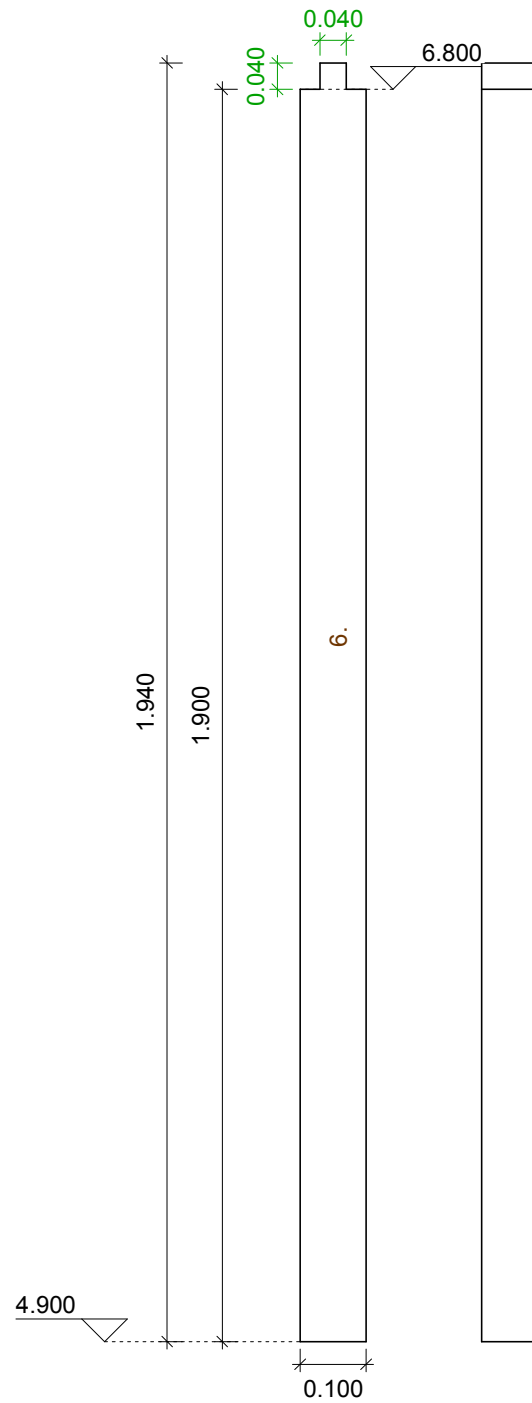
słup: 0.100 / 0.100
 NrZ: C24
 NrS x ilość: 4, 2 szt
 długość: 2.000 m
 część konstrukcji: KABINA
 skala: 1 : 12.196



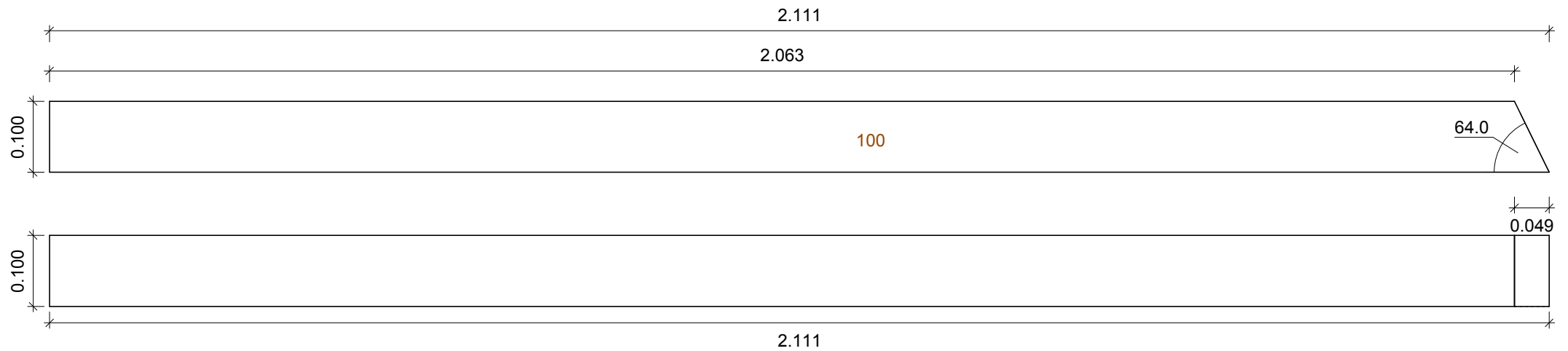
słup: 0.050 / 0.100
NrZ: C24
NrS x ilość: 5, 1 szt
długość: 1.940 m
część konstrukcji: KABINA
skala: 1 : 11.545



słup: 0.100 / 0.100
NrZ: C24
NrS x ilość: 6, 1 szt
długość: 1.940 m
część konstrukcji: KABINA
skala: 1 : 11.463



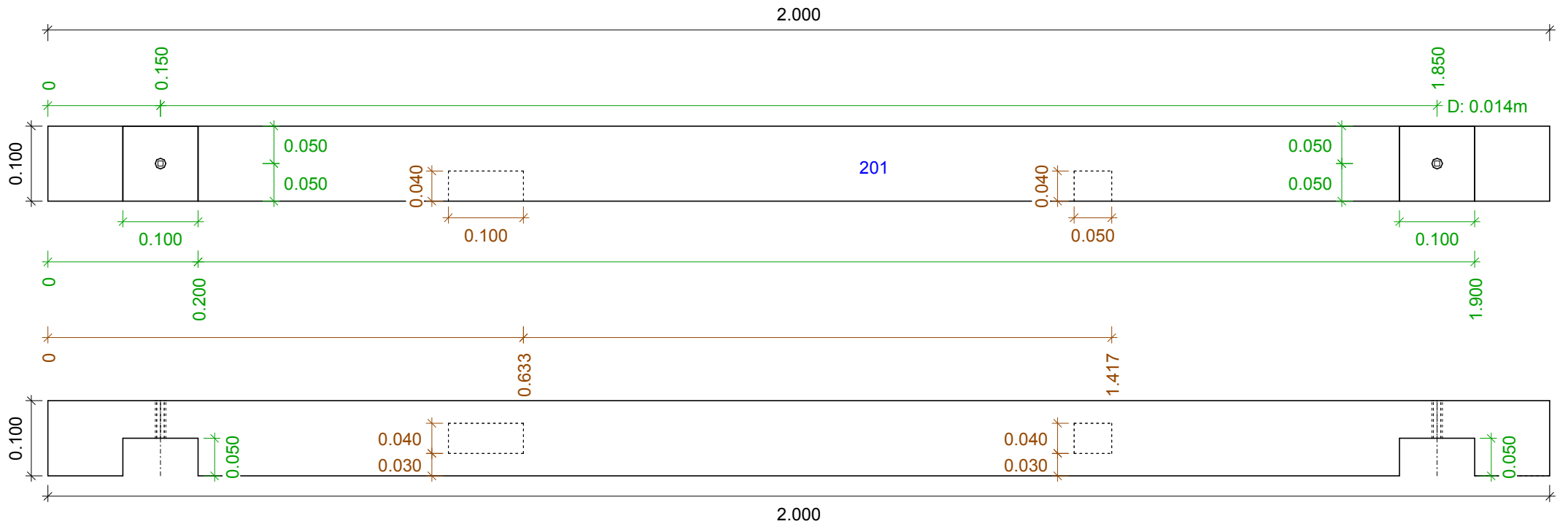
belki: 0.100 / 0.100
NrZ: C24
NrS x ilość: 100, 2 szt
długość: 2.111 m
część konstrukcji: KABINA
skala: 1 : 7.752



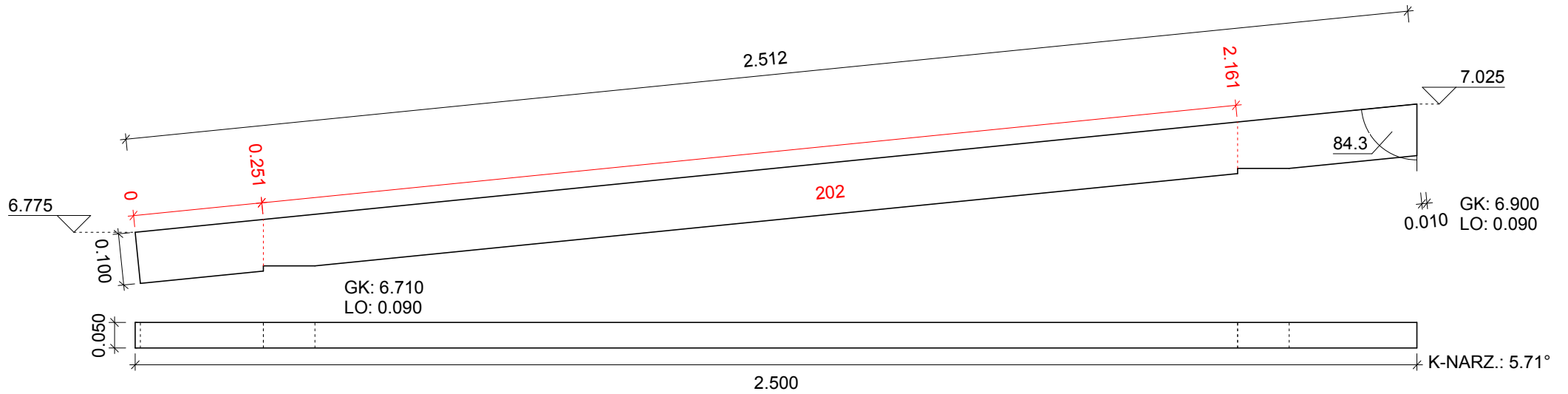
murlata: 0.100 / 0.100
NrZ: C24
NrS x ilość: 200, 1 szt
długość: 2.000 m
część konstrukcji: KABINA
skala: 1 : 7.342



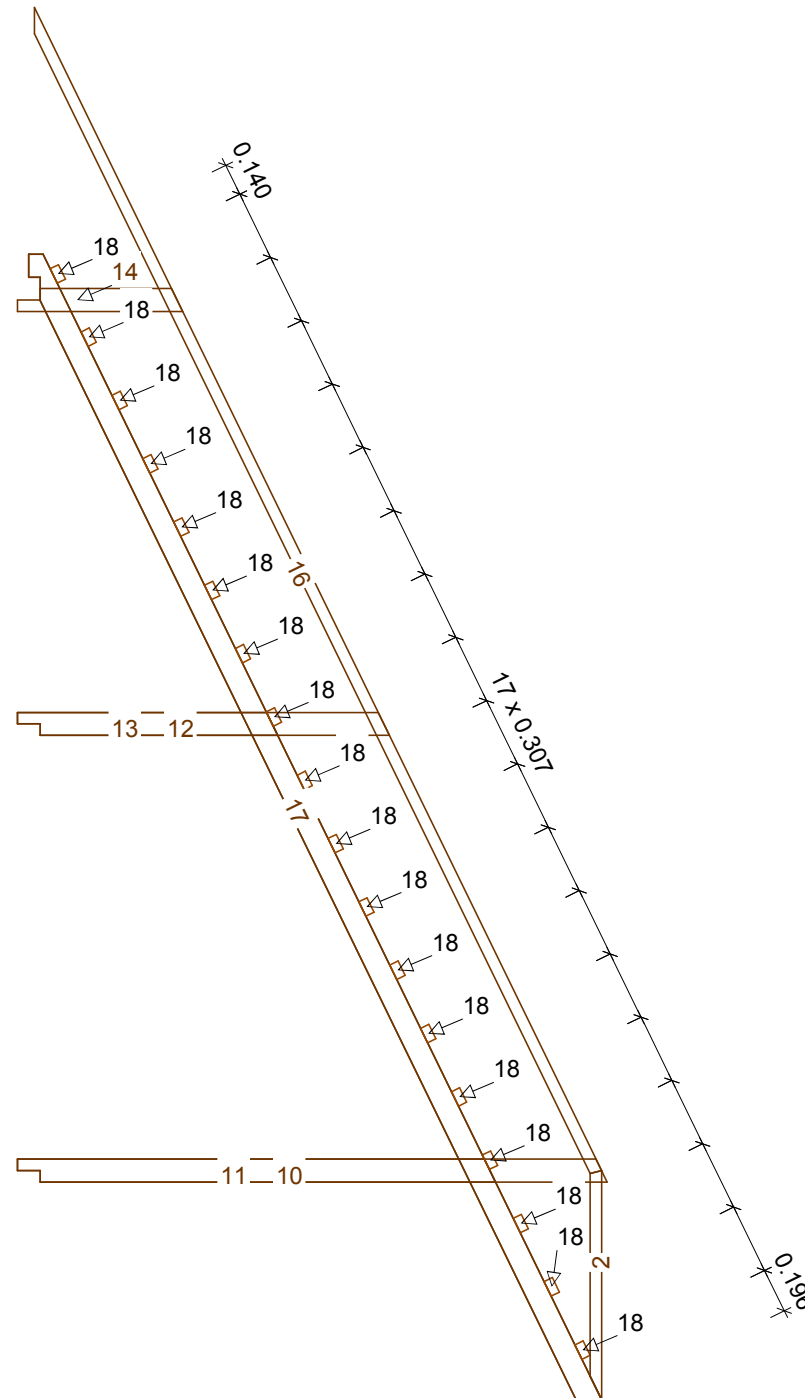
murłata: 0.100 / 0.100
 NrZ: C24
 NrS x ilość: 201, 1 szt
 długość: 2.000 m
 część konstrukcji: KABINA
 skala: 1 : 7.342



krokwie: 0.050 / 0.100
 NrZ: C24
 NrS x ilość: 202, 5 szt
 długość: 2.512 m
 nachylenie : 5.7 st
 część konstrukcji: KABINA
 skala: 1 : 10.89

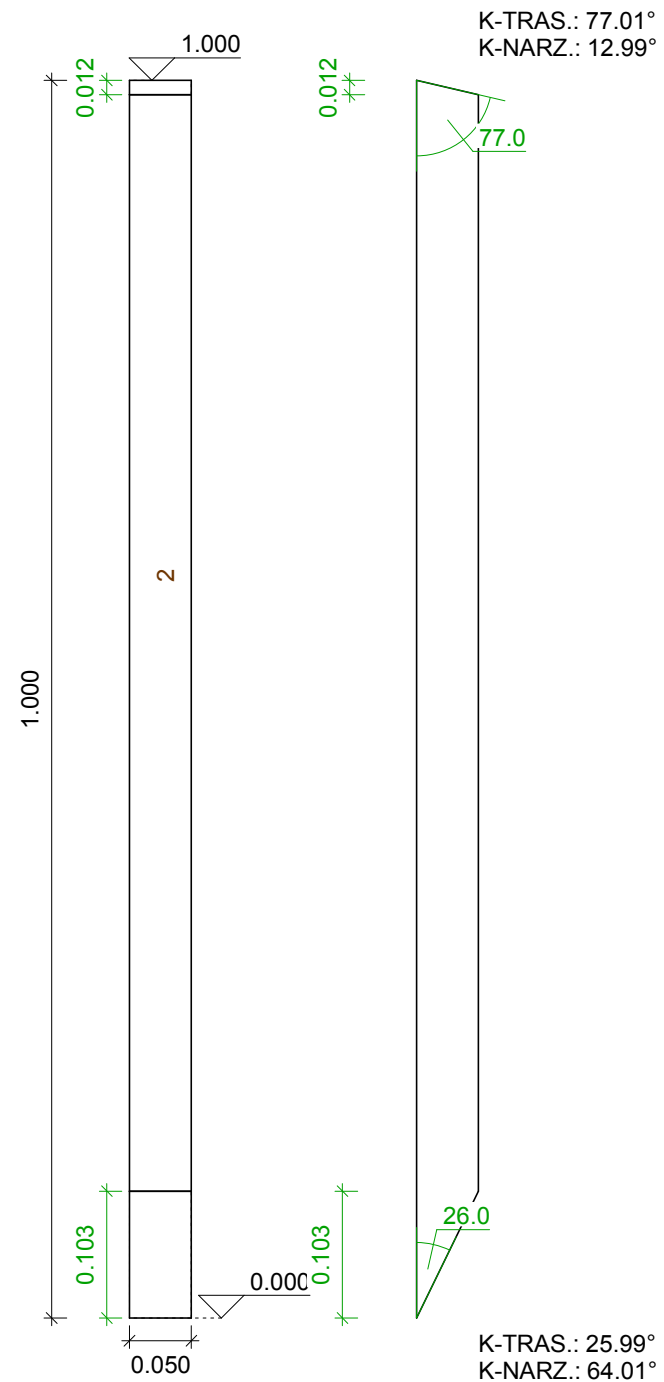


paket/element: DRABINA
 oznaczenie elementów - NrS
 skala: 1 : 32.979

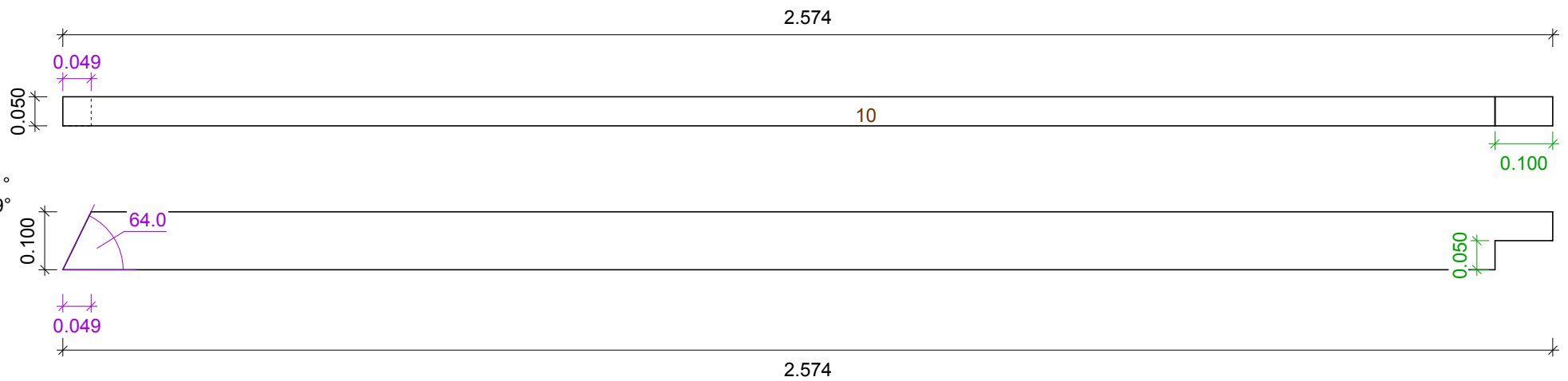


		C24	
2	1x	611/słup	1.000
10	1x	641/belka ryglowa	2.574
11	1x	641/belka ryglowa	2.087
12	1x	641/belka ryglowa	1.624
13	1x	641/belka ryglowa	1.136
14	1x	641/belka ryglowa	0.722
16	1x	631/zastrzały	5.648
17	2x	631/zastrzały	5.590
18	18x	811/łata	0.833

słup: 0.050 / 0.050
NrZ: C24
NrS x ilość: 2, 1 szt
długość: 1.000 m
część konstrukcji: DRABINA
skala: 1 : 6.1

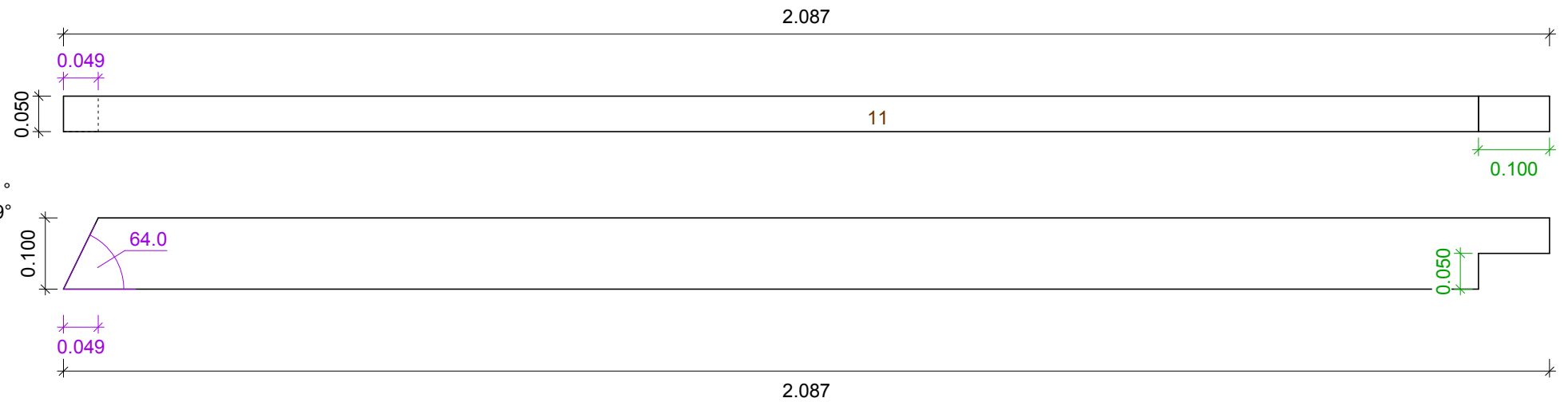


belka ryglowa: 0.100 / 0.050
NrZ: C24
NrS x ilość: 10, 1 szt
długość: 2.574 m
część konstrukcji: DRABINA
skala: 1 : 10.413

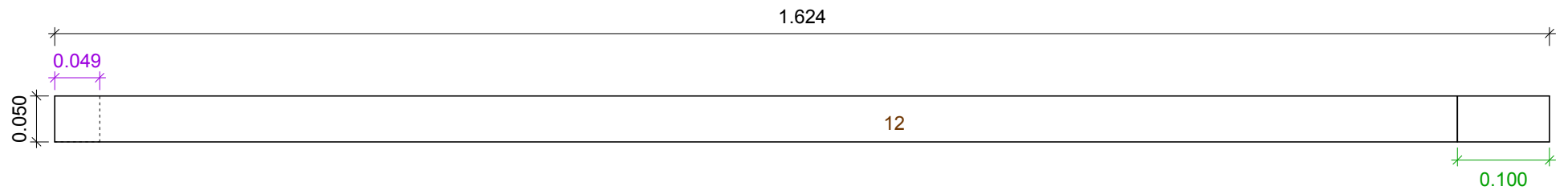


K-TRAS.: 64.01°
K-NARZ.: 25.99°

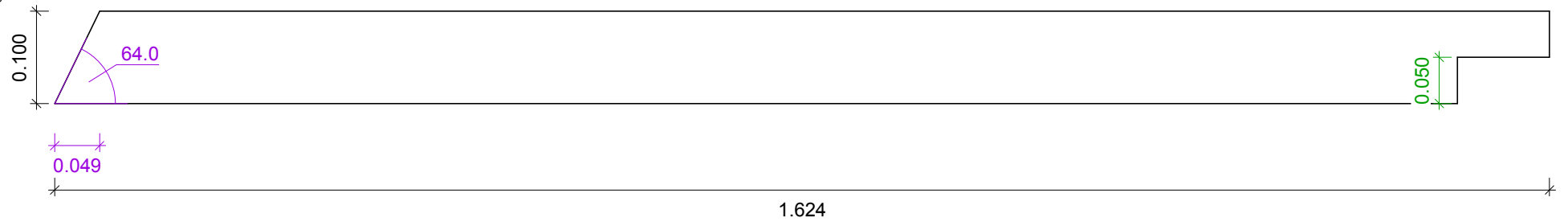
belka ryglowa: 0.100 / 0.050
NrZ: C24
NrS x ilość: 11, 1 szt
długość: 2.087 m
część konstrukcji: DRABINA
skala: 1 : 8.471



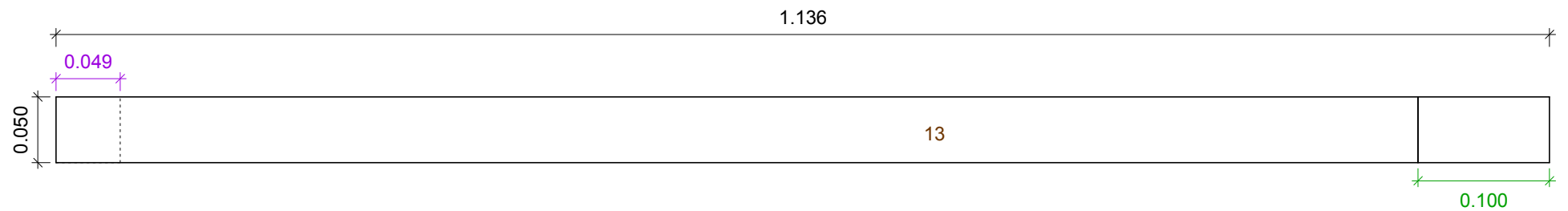
belka ryglowa: 0.100 / 0.050
NrZ: C24
NrS x ilość: 12, 1 szt
długość: 1.624 m
część konstrukcji: DRABINA
skala: 1 : 6.59



K-TRAS.: 64.01°
K-NARZ.: 25.99°



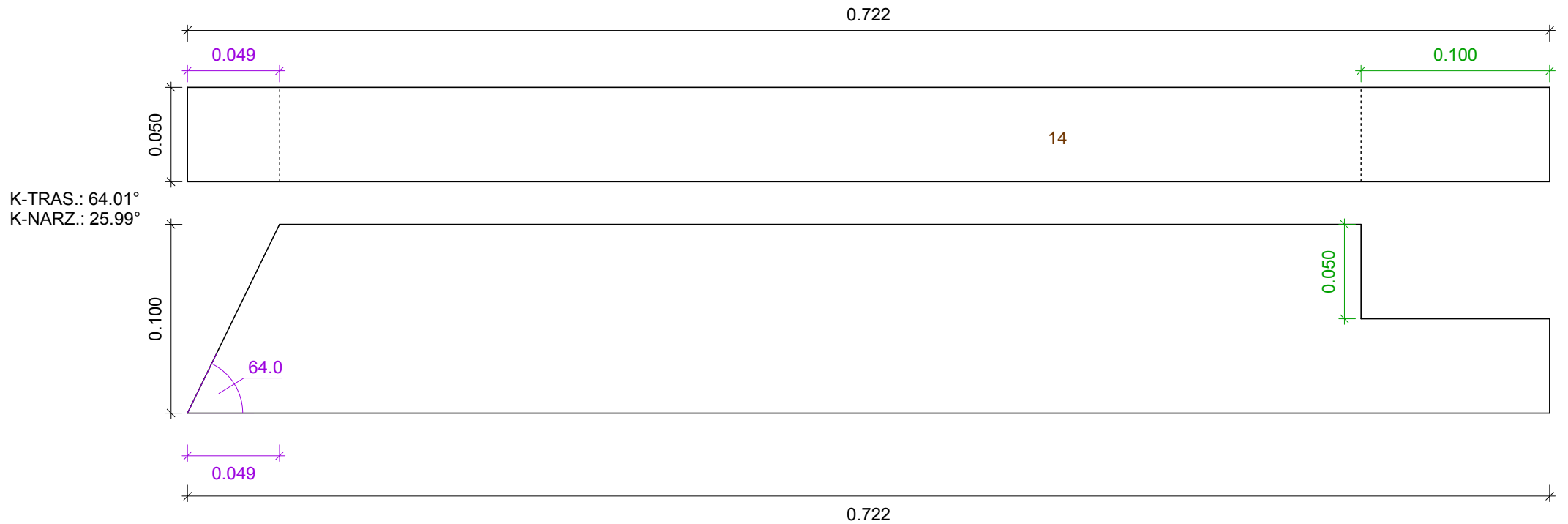
belka ryglowa: 0.100 / 0.050
NrZ: C24
NrS x ilość: 13, 1 szt
długość: 1.136 m
część konstrukcji: DRABINA
skala: 1 : 4.611



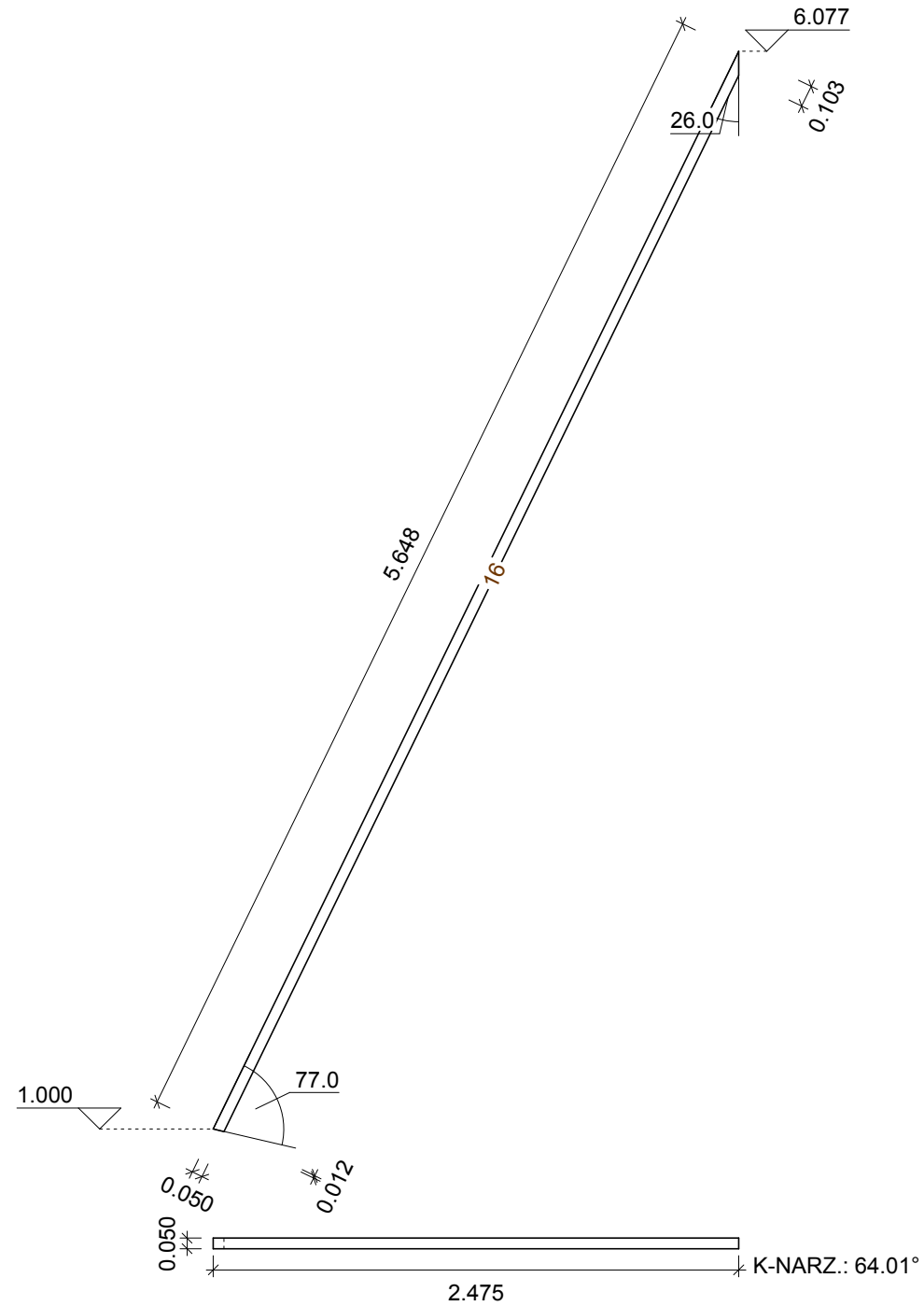
K-TRAS.: 64.01°
K-NARZ.: 25.99°



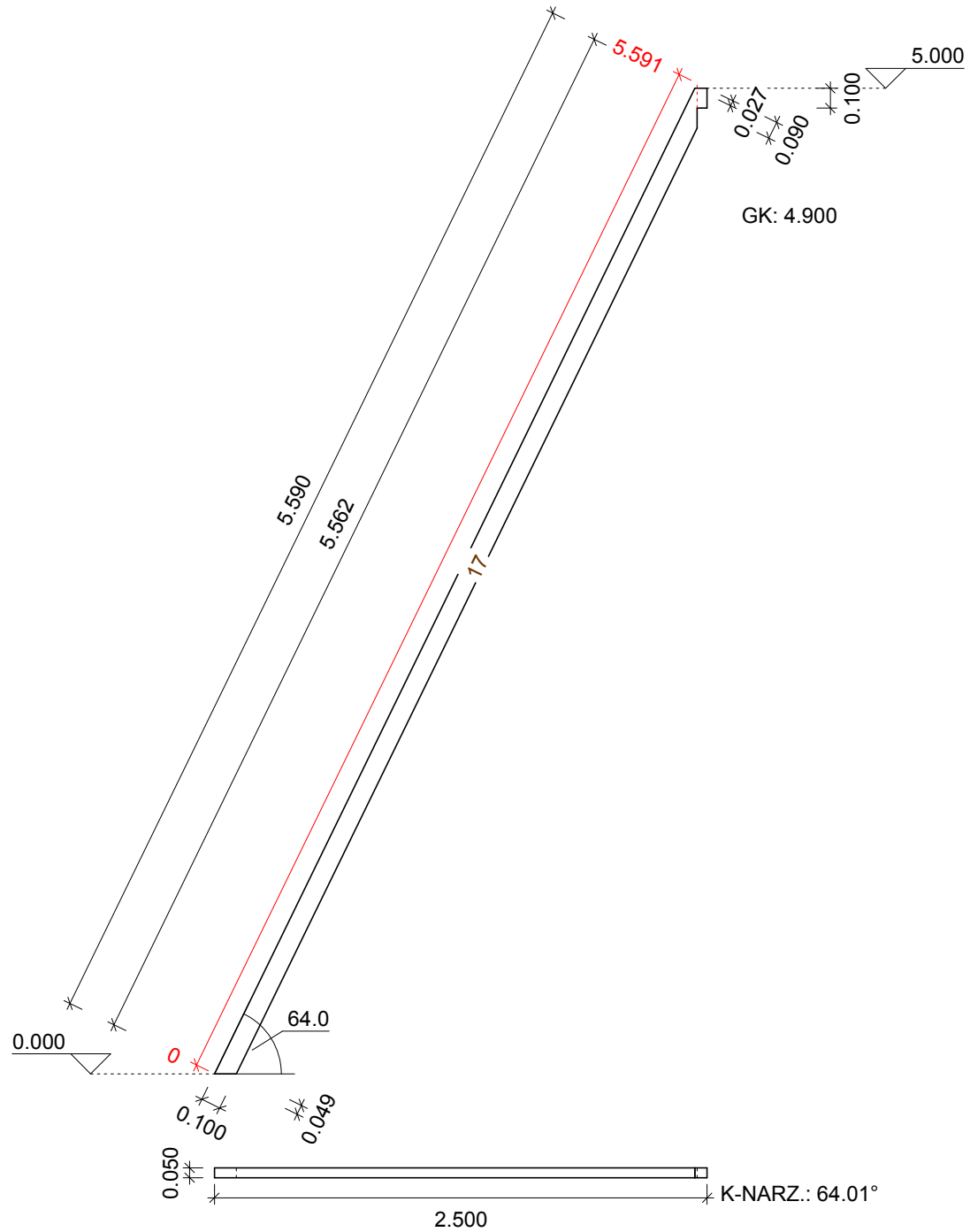
belka ryglowa: 0.100 / 0.050
NrZ: C24
NrS x ilość: 14, 1 szt
długość: 0.722 m
część konstrukcji: DRABINA
skala: 1 : 2.93



zastrzały: 0.050 / 0.050
NrZ: C24
NrS x ilość: 16, 1 szt
długość: 5.648 m
nachylenie : 64.0 st
część konstrukcji: DRABINA
skala: 1 : 33.22



zastrzały: 0.100 / 0.050
 NrZ: C24
 NrS x ilość: 17, 2 szt
 długość: 5.590 m
 nachylenie : 64.0 st
 część konstrukcji: DRABINA
 skala: 1 : 33.9



łata: 0.040 / 0.070
NrZ: C24
NrS x ilość: 18, 18 szt
długość: 0.833 m
część konstrukcji: DRABINA
skala: 1 : 3

