

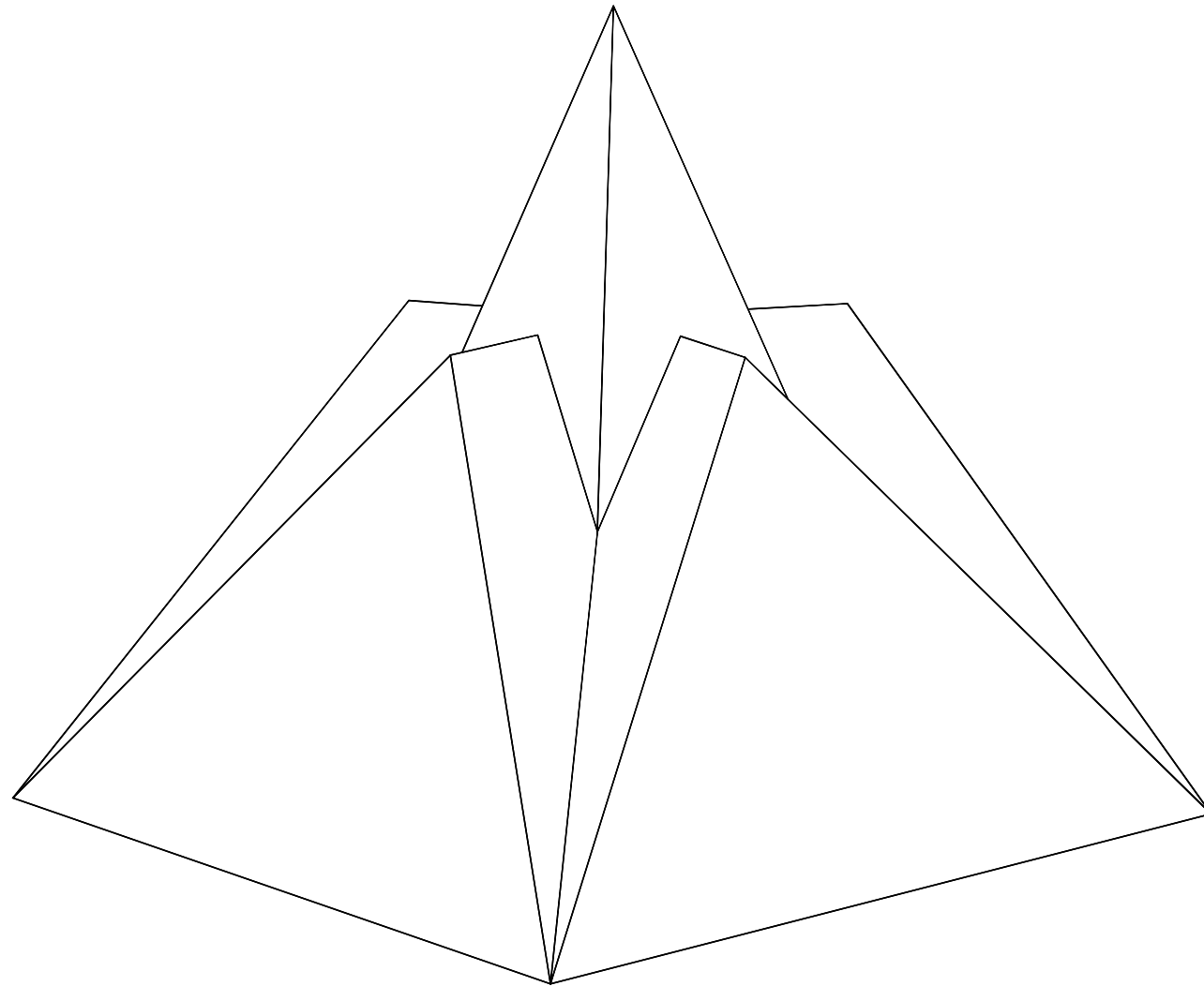
# BREVET PROFESSIONNEL

## CHARPENTIER BOIS

### Épreuve E.2

### FABRICATION D'UN OUVRAGE

# ***DOSSIER SUJET***



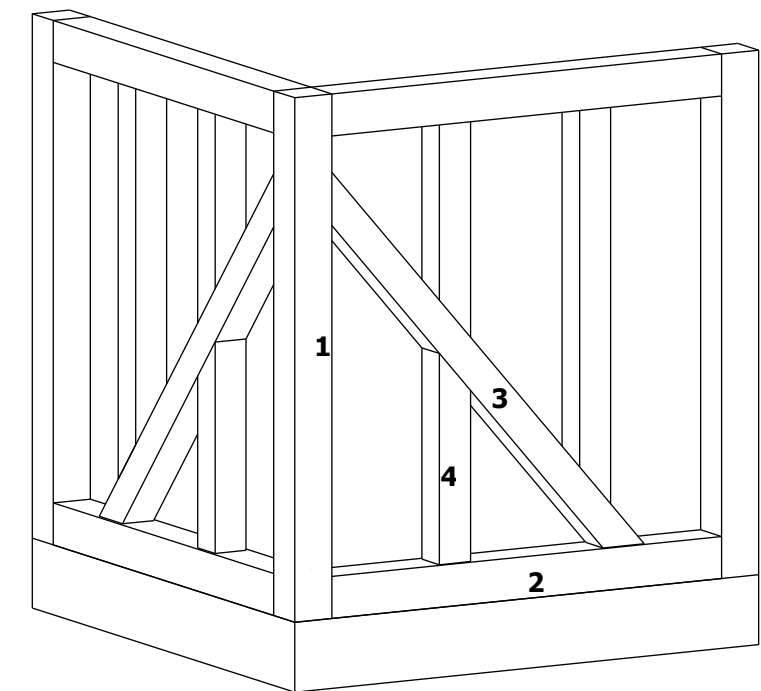
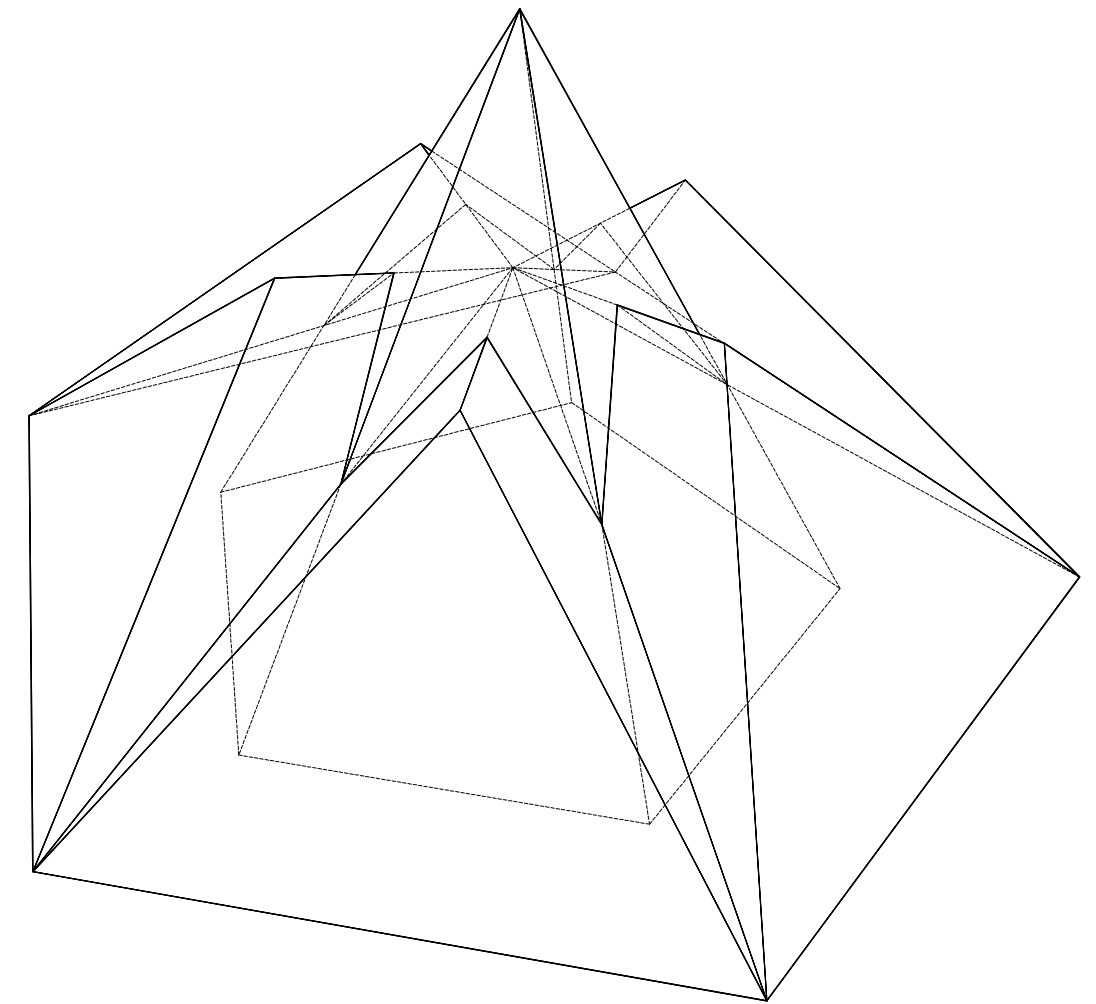
Ce dossier comprend :

DOCUMENTS	Page
Page de garde	1 / 8
Travail demandé	2 / 8
Raccord de l'ouvrage – Implantation des versants	3 / 8
Plan de structure des raccords	4 / 8
Descriptif de l'ouvrage	5 / 8
Feuille de débit des bois	6 / 8
Barème d'évaluation	7 / 8
Plan et descriptif de l'angle de pan de bois à tailler	8 / 8

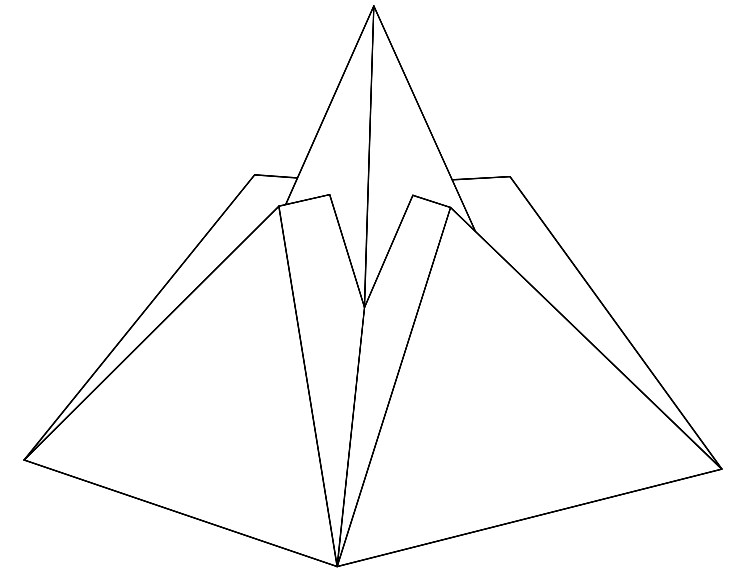
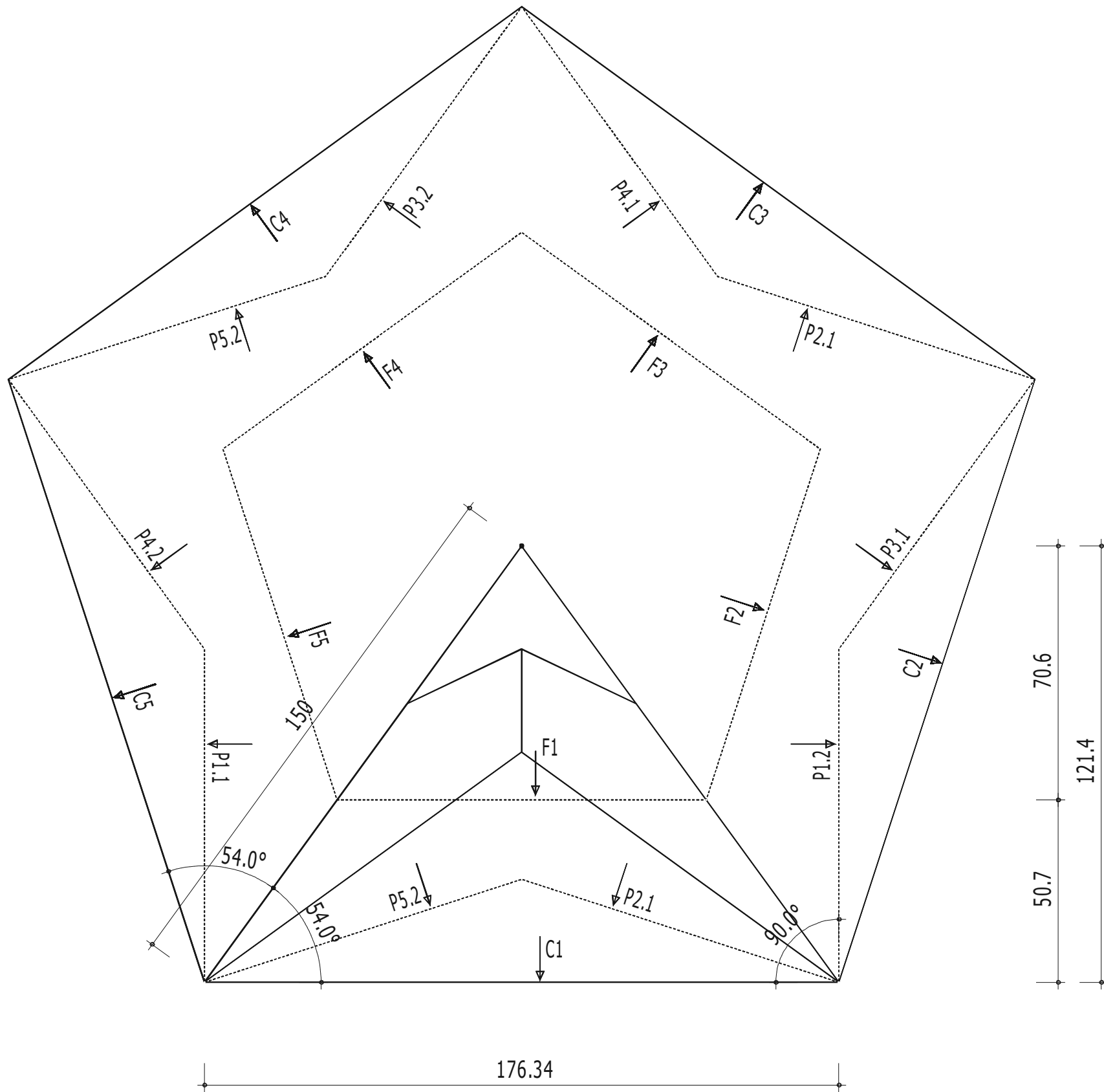
CODE ÉPREUVE :		EXAMEN :	SPÉCIALITÉ :
		BREVET PROFESSIONNEL	Charpentier Bois
SESSION 2017	DOSSIER SUJET	Épreuve E.2 : FABRICATION D'UN OUVRAGE	<u>Calculatrice autorisée</u>
Durée : 24 h 00		Coefficient : 7	Page : 1 / 8

## Travail demandé

	Temps	Tâches Compétences	Méthodes
Partie A	8 h	<b>C3-3</b> Rechercher les caractéristiques géométriques et dimensionnelles des éléments de l'ouvrage	<ul style="list-style-type: none"> <li>- Modélisation numérique de la structure et production des fiches de taille des éléments 1 à 9</li> <li>- Épure à l'échelle 1 des raccords et coupes nécessaires au traçage des éléments 10 à 18</li> </ul> <p><i>La chronologie des opérations est laissée à l'initiative des candidats</i></p>
		<b>C3-4</b> Effectuer le tracé des éléments constitutifs de cet ouvrage	<ul style="list-style-type: none"> <li>- Traçage à l'aide des fiches de taille produites, des éléments 1 à 9</li> <li>- Traçage à l'aide de l'épure échelle 1 des éléments 10 à 18</li> </ul> <p><i>Le respect de la méthode imposée (épure ou fiche de taille) sera contrôlé en cours d'épreuve</i></p>
Partie B	16 h	<b>C3-1/2/5/6</b> Effectuer le taillage des éléments en respectant les règles de sécurité.	<ul style="list-style-type: none"> <li>- Taillage de l'ensemble des éléments à l'aide des machines fixes et portatives</li> </ul> <p><i>Le réglage et l'utilisation rationnelle des machines seront contrôlés en cours d'épreuve</i></p>
		<b>C3-7</b> Effectuer le montage de l'ouvrage, présenter l'ouvrage fini sur épure	<ul style="list-style-type: none"> <li>- Assemblage et montage de l'ouvrage</li> <li>- Présentation sur épure, réglage et contrôle</li> </ul>
		Effectuer le taillage de la partie de pan de bois présentée page 8/8  <i>La chronologie des opérations en partie B est laissée à l'initiative des candidats</i>	<ul style="list-style-type: none"> <li>- Tracé de l'épure par simple ligne</li> <li>- Tracé des bois par piquage, lignage, etc...</li> <li>- Taillage et mise dedans des assemblages</li> <li>- Présentation du pan de bois sur ligne</li> </ul> <p><i>Le respect de la méthode imposée sera contrôlé en cours d'épreuve</i></p>



# Raccord de l'ouvrage – Implantation des versants

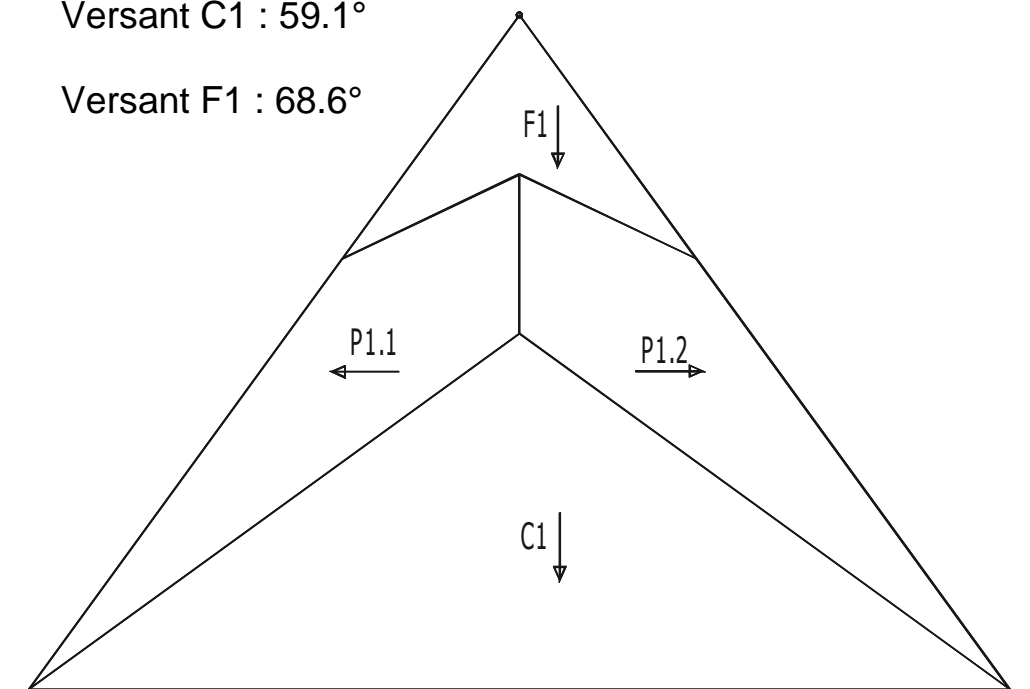


## Pentes des versants :

Versant P1.1 et P1.2 : 50.5°

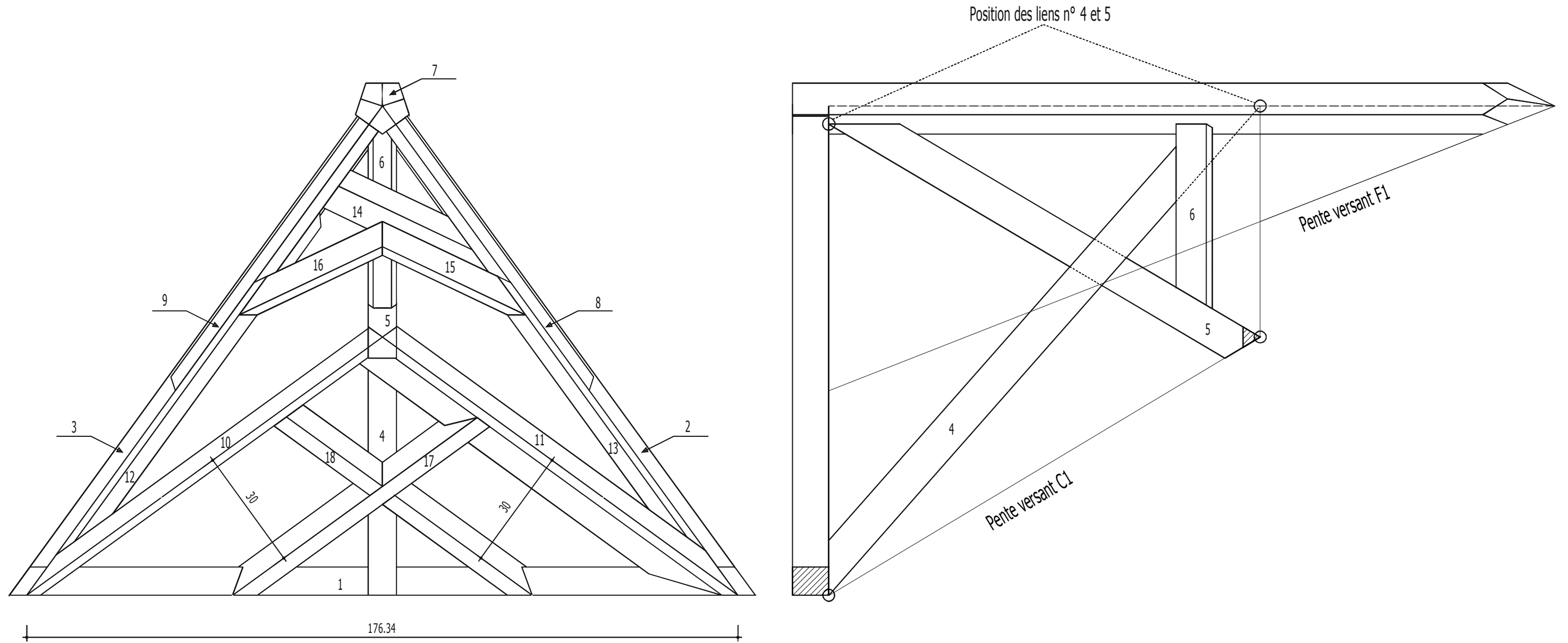
Versant C1 : 59.1°

Versant F1 : 68.6°



## Cotes en cm

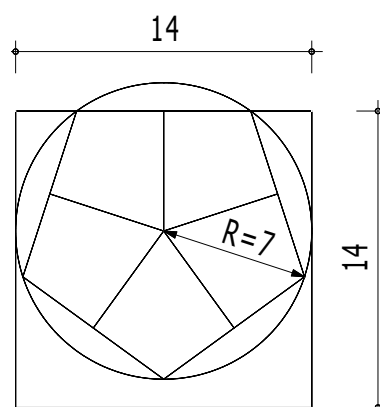
# Structure des raccords



**Vue en plan – cotes en cm**

## Descriptif de l'ouvrage

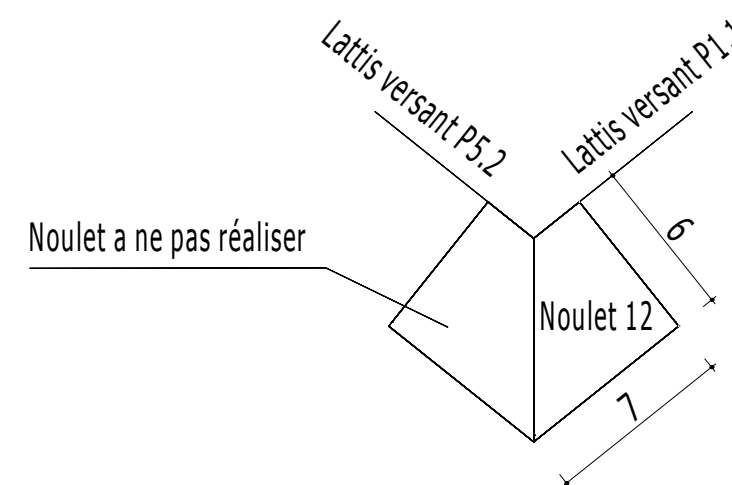
- L'ouvrage représente un 6 épis avec faitage sur base pentagonale en raccord avec une flèche pentagonale.
- Les pentes des versants sont indiquées sur le plan d'implantation.
- Les éléments à tailler sont représentés sur le plan de structure.
- Les sections des pièces de bois sont indiquées sur la feuille de débit.
- Les entrails 2 et 3 sont assemblés à mi-bois dans la sablière 1 et à tenon et mortaise dans le poinçon.
- Le lien 5 faisant office de poinçon et le lien 4 seront placés comme indiqué sur le plan. Ils seront assemblés l'un à l'autre par un mi-bois.
- Le lien 4 est assemblé en tenon et mortaise dans le faitage 6, et en coupe contre la sablière.
- Le faitage 6 est assemblé en tenon et mortaise dans le lien 5.
- Le faitage 6 et le lien 5 sont assemblés par engueulement contre le poinçon.
- Le poinçon 7 est de forme pentagonale. Il sera réalisé à la scie à format et restera brut de sciage. Le couronnement est taillé selon les pentes des versants de la flèche.



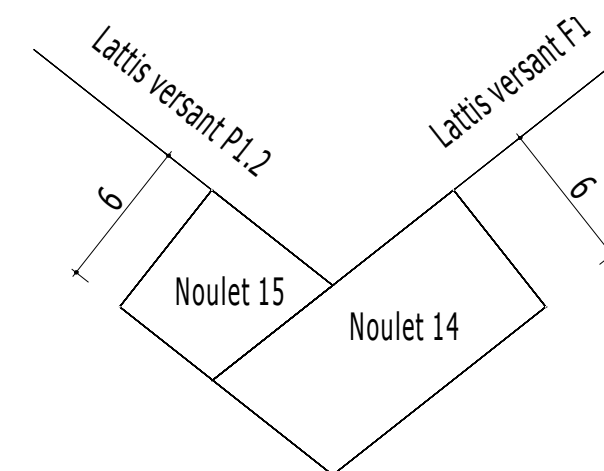
- Vue par bout du poinçon :

- Les arêtiers 8 et 9 sont positionnés faces aplomb. Ils seront délardés suivant les versants F1, F2, F5. Ils sont assemblés en pied par tenon et mortaise dans les entrails, en tête par un talon de 3 cm dans le poinçon.
- L'arétier 10 est positionné face aplomb, délardé suivant les versants P1.1 et C1. Il s'assemble en pied en coupe avec barbe contre la sablière 1 et l'entrait 3, et en tête contre le lien 5.
- L'arétier 11 est positionné à dévers et fera lattis sur le versant P1.2. Il sera délardé de 15 mm suivant le lattis du versant C1. Il s'assemble en tête en coupe contre le lien 5 et l'arétier 10, en pied contre la sablière 1 et l'entrait 2.

- La croix rampante sera positionnée comme indiqué sur le plan. Elle s'assemble par un mi-bois et en coupe avec barbe dans les arêtiers et les sablières.
- Les noulets / chanlattes 12 et 13 seront positionnés à dévers faisant lattis sur les versants P1.1 et P1.2. Ils s'assemblent en pied en coupe franche contre les arêtiers 10 et 11, en tête en coupe contre les arêtiers 8 et 9.



- Le noulet 14 est positionné à dévers suivant le lattis du versant F1. Il viendra en coupe franche contre les arêtiers 8 et 9.
- Les noulets 15 et 16 sont positionnés à dévers suivant les lattis des versants P1.1 et P1.2. Ils s'assemblent en pied en coupe franche contre les noulets 12 et 13.



**Cotes en cm**

## Débit des bois

Mode de traçage	Numéros	Désignation	Nombre	Section corroyée (cm)	Section non corroyée (cm)	Longueur (m)	Longueur cumulée (m)
Tracé à partir des fiches de taille	1	Sablière	1	7 x 9		1,90 m	<b>Bois corroyés</b> 7 x 9 : 3 de 3,5 m 14 x 14 : 1 de 2m 5.8 x 14 : 1 de 4m
	2 - 3	Entrait	2	7 x 9		1,60 m	
	4	Lien	1	7 x 9		1,60 m	
	5	Lien (poinçon incliné)	1	7 x 9		1,30 m	
	6	Faitage	1	7 x 9		0,60 m	
	7	Poinçon	1	14 x 14		2,00 m	
	8 - 9	Arêtier flèche	2	5,8 x 14		2,00 m	
Tracé sur épure échelle 1	10	Arêtier face aplomb	1		6,3 x 15	1,70 m	<b>Bois non corroyés</b> 6,3 x 7,5 : 2 de 3,5m 6,3 x 15 : 1 de 3m 6,3 x 17,5 : 1 de 2m
	11	Arêtier a devers	1		6,3 x 17,5	1,70 m	
	12	Chanlatte	1		6,3 x 7,5	1,40 m	
	13	Chanlatte	1		6,3 x 7,5	1,20 m	
	14	Noulet	1		6,3 x 12	1,00 m	
	15 - 16	Noulet	2		6,3 x 6,3	0,80 m	
	17 - 18	Croix rampante	2		6,3 x 7,5	1,20 m	

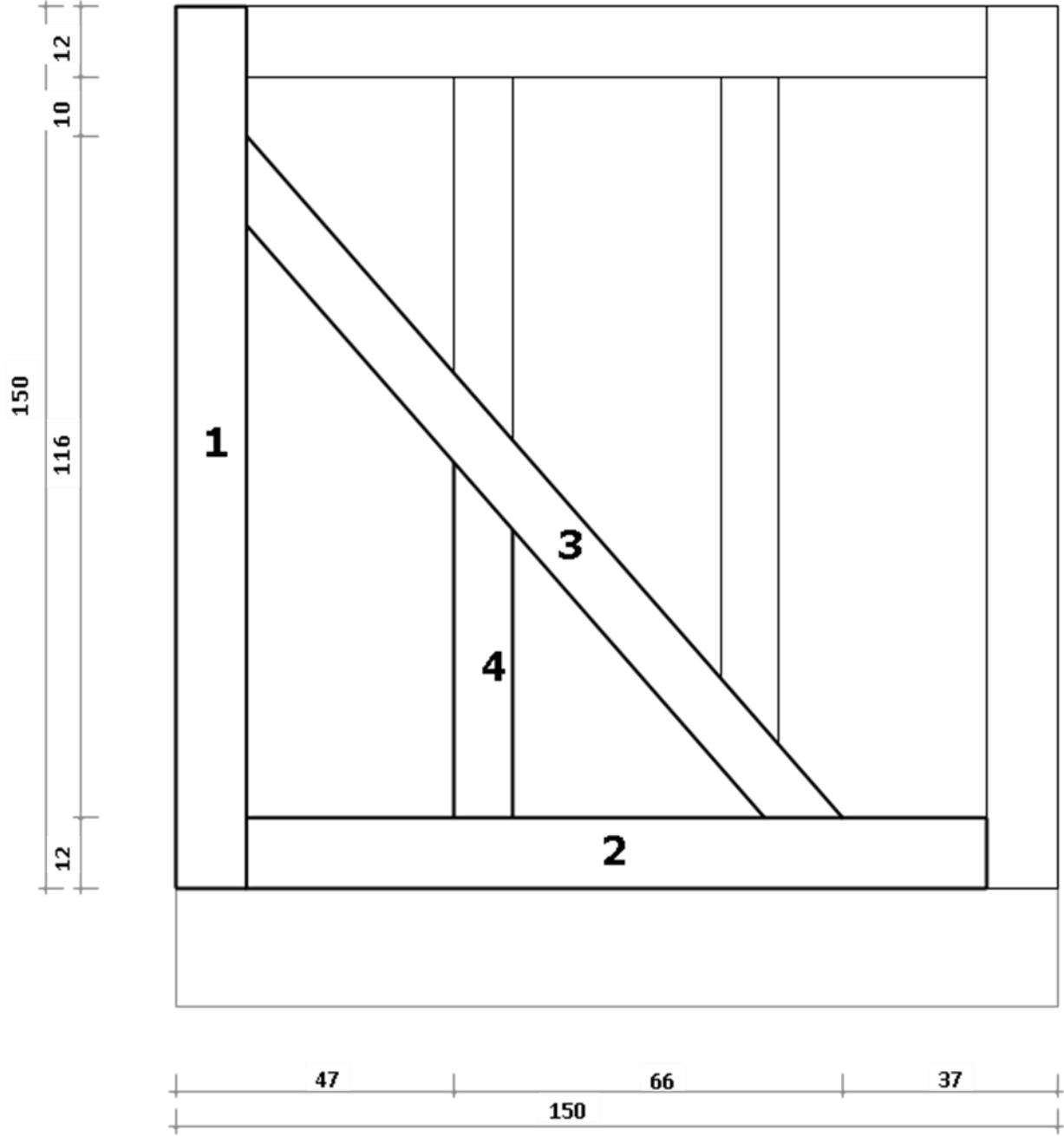
## Barème d'évaluation

N° Candidat : _____		PARTIE A		PARTIE B			
Numérotation des pièces	Désignation des pièces	Fiches de taille	Epure échelle 1	Méthode et conformité du tracé aux fiches de taille	Méthode et conformité du tracé sur l'épure	Méthode, sécurité et qualité du taillage	Marquage, concordance épure et qualité globale
1	Sablière	/ 3	/	/ 2	/	/ 1	/ 1
2 - 3	Entraits	/ 3	/	/ 2	/	/ 1	/ 1
4	Lien	/ 3	/	/ 2	/	/ 3	/ 2
5	Lien (poinçon incliné)	/ 4	/	/ 3	/	/ 3	/ 2
6	Faîtage	/ 3	/	/ 2	/	/ 4	/ 2
7	Poinçon	/ 8	/	/ 3	/	/ 4	/ 2
8 - 9	Arêtiers flèche	/ 8	/	/ 4	/	/ 2	/ 2
10	Arêtier face aplomb	/	/ 5	/	/ 2	/ 2	/ 1
11	Arêtier à devers	/	/ 22	/	/ 4	/ 5	/ 3
12 - 13	Chanlattes	/	/ 12	/	/ 3	/ 3	/ 2
14	Noulet	/	/ 7	/	/ 2	/ 1	/ 3
15 - 16	Noulets	/	/ 10	/	/ 2	/ 2	/ 3
17 - 18	Croix rampante	/	/ 12	/	/ 4	/ 3	/ 3
Report évaluation piquage "Angle pan de bois"		/	/	/	/ 8	/ 8	/ 4
<b>Sous totaux</b>		<b>/ 32</b>	<b>/ 68</b>	<b>/ 18</b>	<b>/ 25</b>	<b>/ 34</b>	<b>/ 23</b>
<b>Totaux parties A et B</b>		<b>/ 100</b>		<b>/ 100</b>			

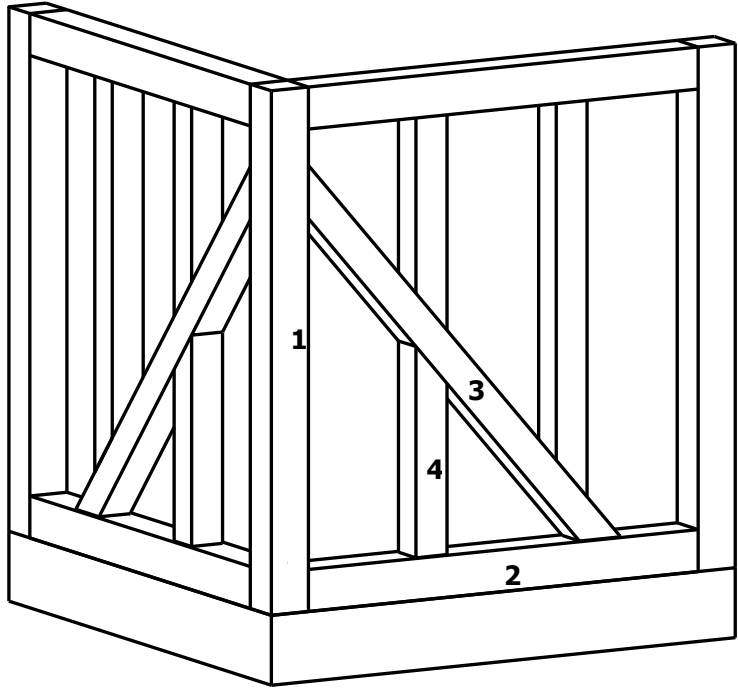
# PAN DE BOIS

**Travail demandé :** Tracé par piquage et taillage de l'angle de ce pan de bois

- \* Poteau d'angle
- \* Lisse basse
- \* Echarpe
- \* Tournisse



**Cotes en cm**



**Consignes et évaluation :** (points à reporter sur le barème d'évaluation global)

- Toutes les pièces de bois seront lignées, mises sur ligne et piquées au fil à plomb.
- Les assemblages seront en tenons et mortaises, chevillés à tire. La tournisse (4) sera assemblée en tenon (tournisse) dans l'écharpe.
- Le taillage sera réalisé mécaniquement ou manuellement, en respectant les règles de sécurité.
- L'ensemble sera présenté sur ligne.

N° pièces	Désignation	Sections (cm)	Epure, piquage et tracé des liaisons	Méthode, sécurité et qualité du taillage	Marquage, concordance épure et qualité globale
1	Poteau	12 x 12	<b>/ 8</b>	<b>/ 8</b>	<b>/ 4</b>
2	Lisse basse	12 x 12			
3	Echarpe	10 x 10			
4	Tournisse	10 x 10			