

Domek ogrodowy Jodła – 2,78 x 1,44 m



Domek Ogrodowy Jodła 2,78x1,44m - Zestawienie materiału

Długości rzeczywiste

NrS	Przeznaczenie	NrZ	szt	B [cm]	H [cm]	L [m]
3, 5, 7	słup	C24	3	10,0	10,0	2,390
4, 8	słup	C24	2	10,0	10,0	2,030
6	słup	C24	1	10,0	10,0	1,860
10, 14, 19	belka ryglowa	C24	6	10,0	10,0	1,300
12, 16, 17	belka ryglowa	C24	3	10,0	10,0	2,640
13, 18	belka ryglowa	C24	2	10,0	10,0	2,780
15, 20	belka ryglowa	C24	2	10,0	10,0	1,370
402, 403, 404	krokwie	C24	5	6,0	12,0	2,320

NrZ	szt [szt]	Dług. [m]	Kub. [m3]	Masa [kg]
C24	24	48,71	0,47	376
Łącznie	24	48,71	0,47	376
C24				
6,0x 12,0	5	11,60	0,09	72
10,0x 10,0	19	37,11	0,38	304

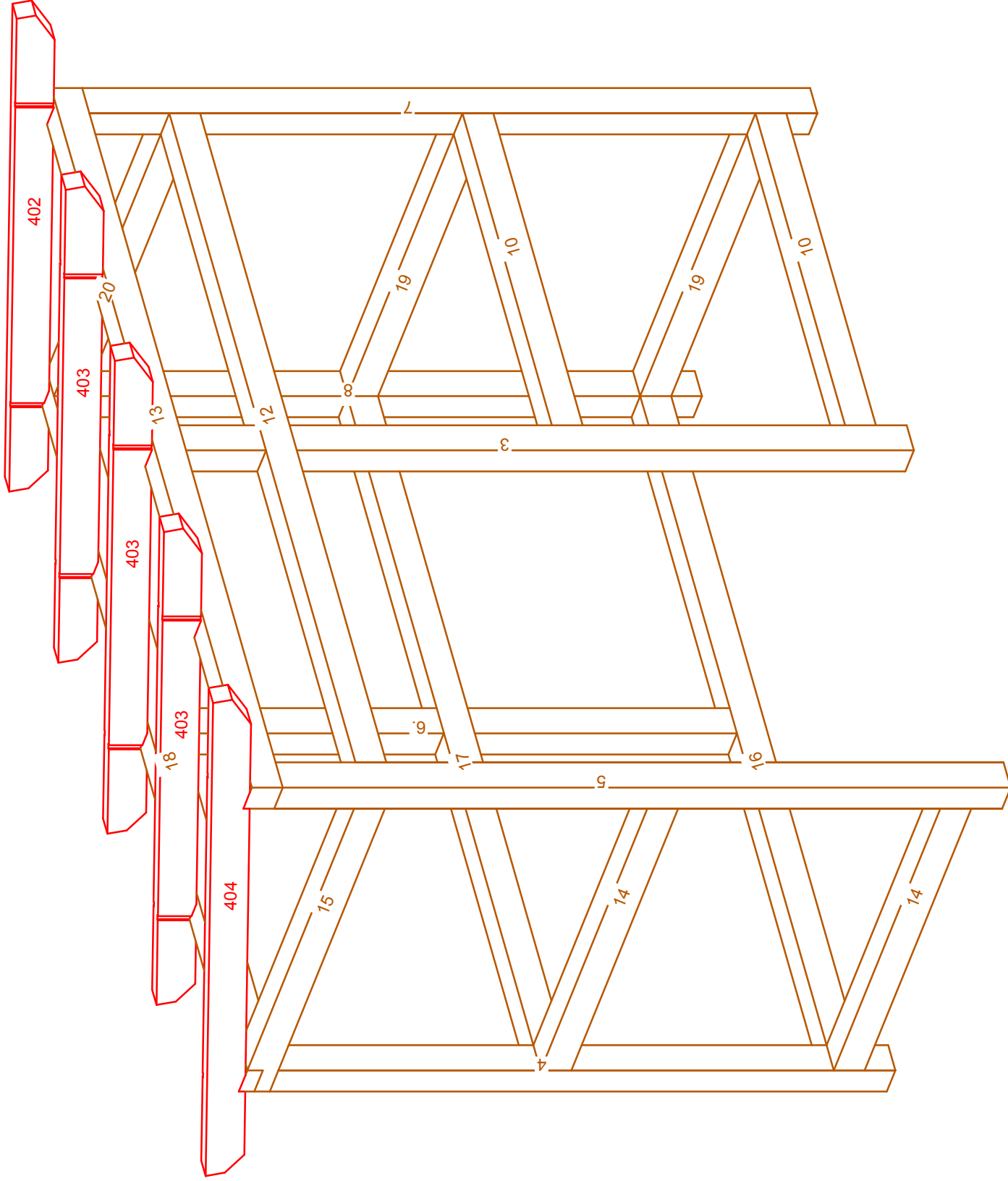
Domek Ogrodowy Jodła 2,78x1,44m - Zestawienie materiału

Długości rzeczywiste + naddatek 10cm i zaokrąglenie do 5cm

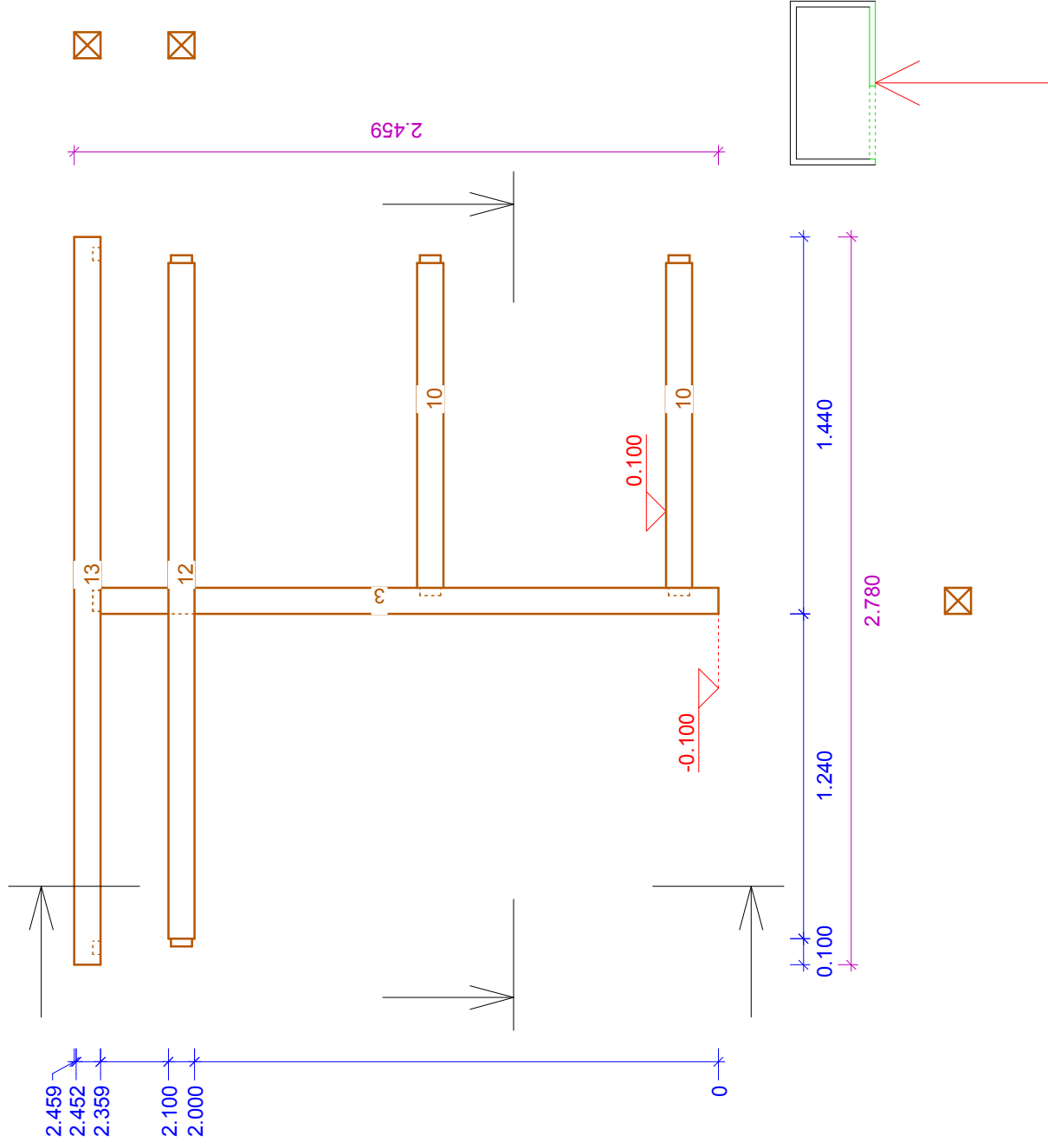
NrS	Przeznaczenie	NrZ	szt	B [cm]	H [cm]	L [m]
3, 5, 7	słup	C24	3	10,0	10,0	2,500
4, 8	słup	C24	2	10,0	10,0	2,150
6	słup	C24	1	10,0	10,0	2,000
10, 14, 19	belka ryglowa	C24	6	10,0	10,0	1,400
12, 16, 17	belka ryglowa	C24	3	10,0	10,0	2,750
13, 18	belka ryglowa	C24	2	10,0	10,0	2,900
15, 20	belka ryglowa	C24	2	10,0	10,0	1,500
402, 403, 404	krokwie	C24	5	6,0	12,0	2,450

NrZ	szt [szt]	Dług. [m]	Kub. [m3]	Masa [kg]
C24	24	51,50	0,52	416
Łącznie	24	51,50	0,52	416
C24				
6,0x 12,0	5	12,25	0,09	72
10,0x 10,0	19	39,25	0,43	344

skala: 1 : 16.65

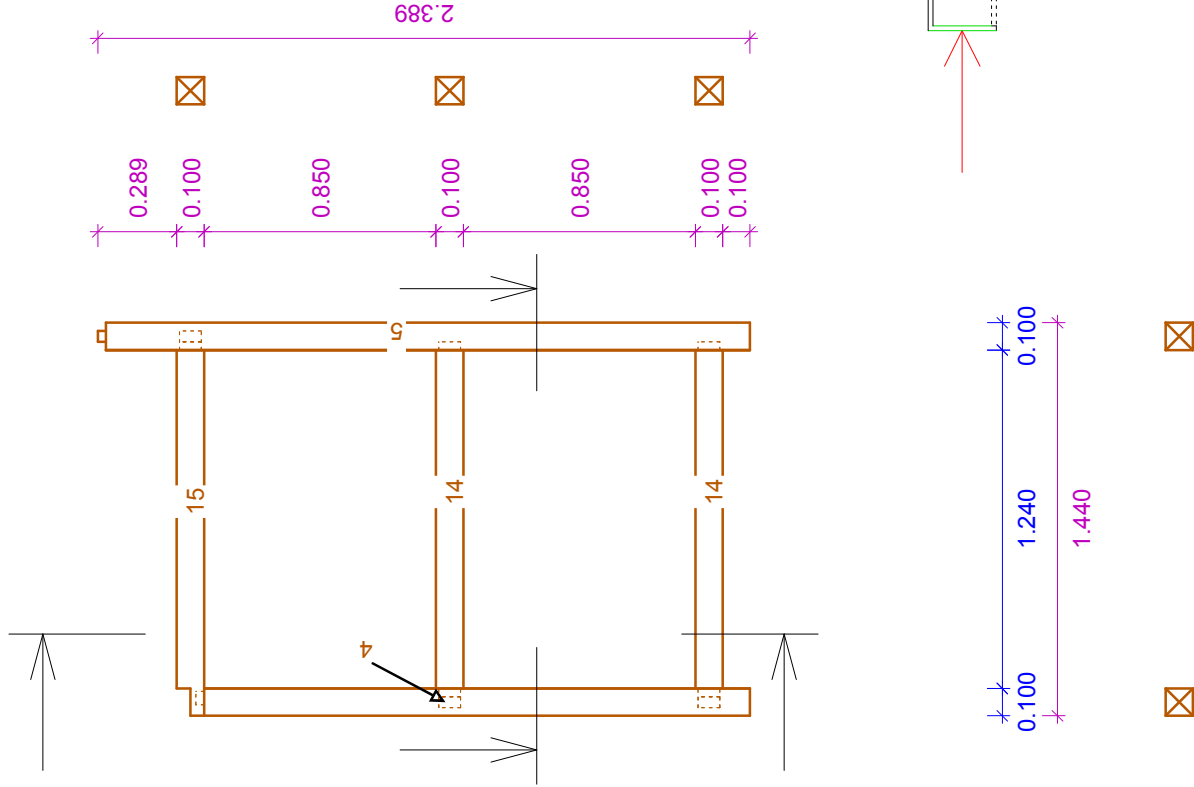


PA 0	2.389	1x
ściana 1	1.300	2x
warstwy : 0	2.640	1x
NfS	2.780	1x
skala: 1 : 24.987		
0.100 x 0.100		
S3 :	2.389	1x
S10 :	1.300	2x
S12 :	2.640	1x
S13 :	2.780	1x



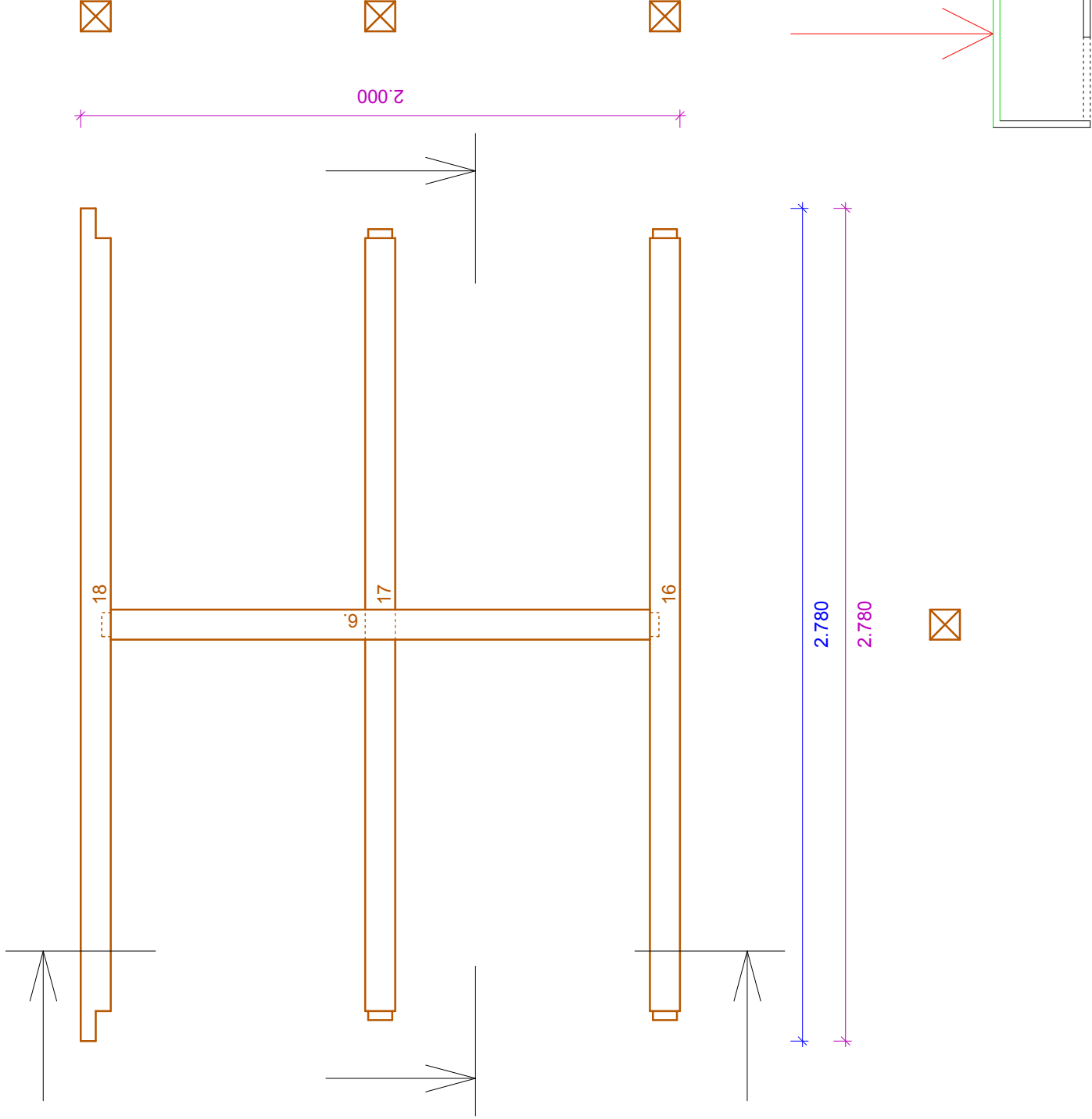
PA 0
 ściana 2
 warstwy : 0
 NfS
 skala: 1 : 27.679

0.100 x 0.100 2.030 1x
 S4 : 2.389 1x
 S5 : 1.300 2x
 S14 : 1.370 1x



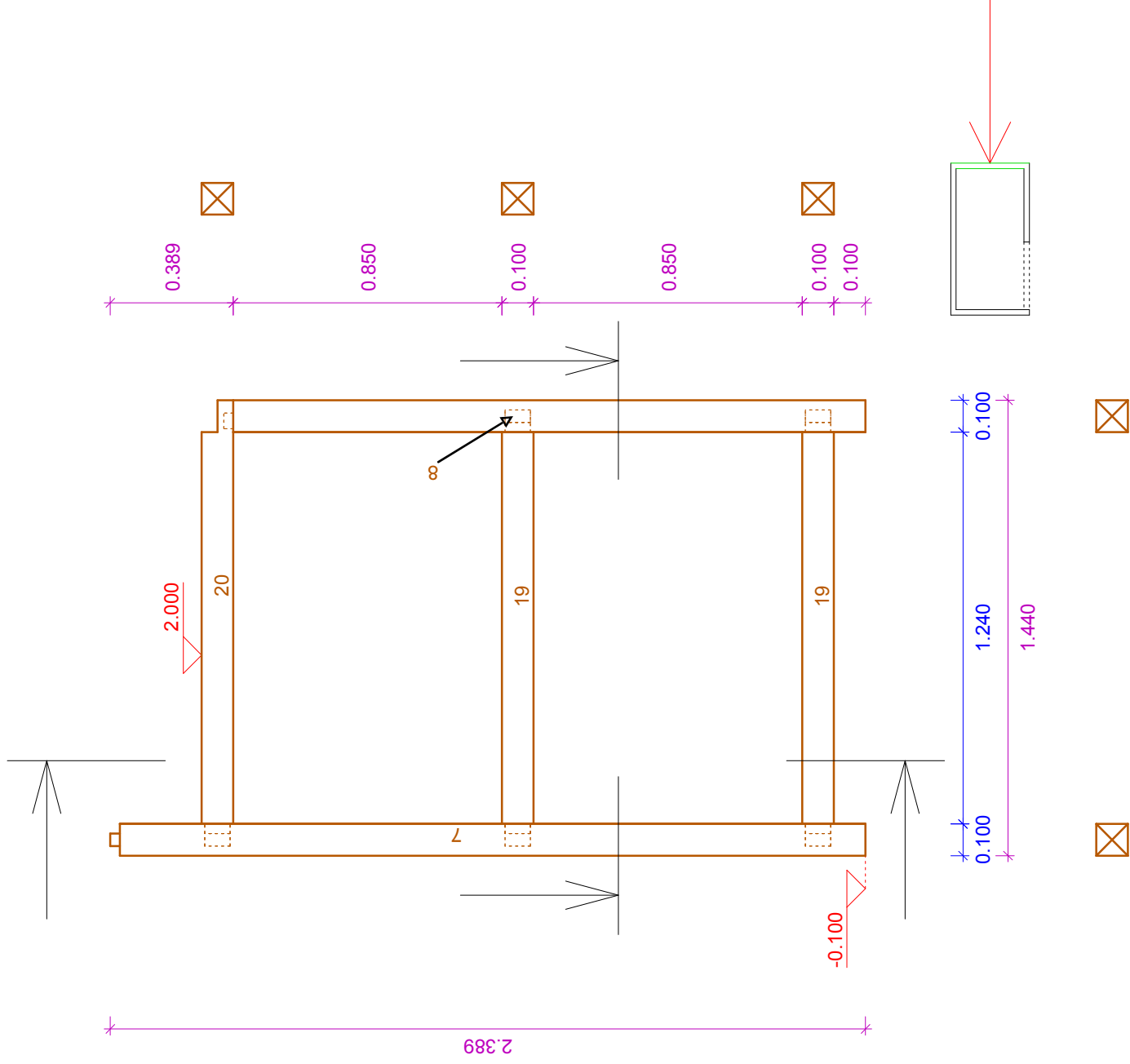
PA 0
ściana 3
warstwy : 0
NfS
skala: 1 : 19.713

0.100 x 0.100
S6 : 1.860 1x
S16 : 2.640 1x
S17 : 2.640 1x
S18 : 2.780 1x

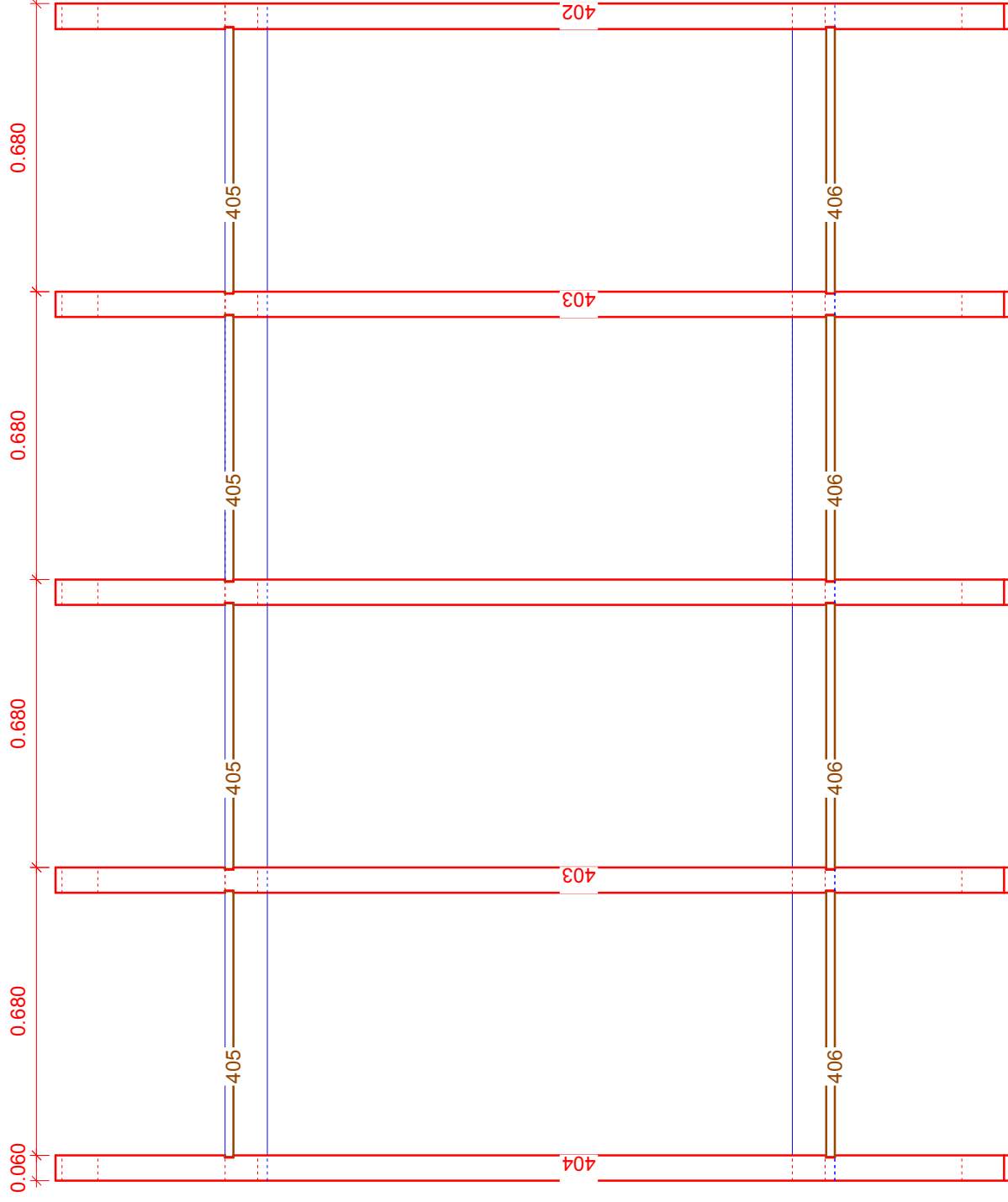


PA 0
 ściana 4
 warstwy : 0
 NrS
 skala: 1 : 19.5

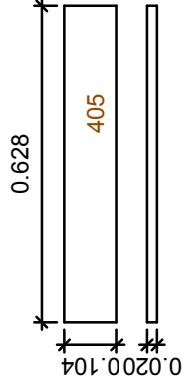
0.100 x 0.100
 S7 : 2.389 1x
 S8 : 2.030 1x
 S19: 1.300 2x
 S20: 1.370 1x



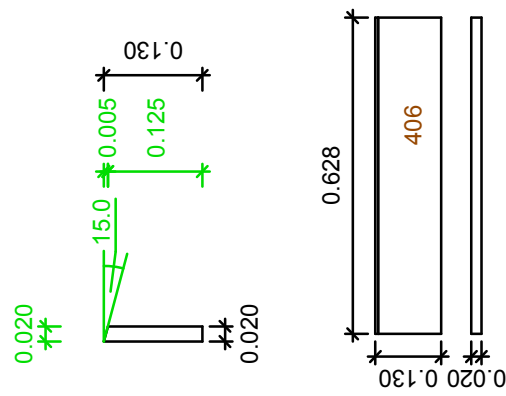
oznaczenie elementów - NrS
skala: 1 : 15



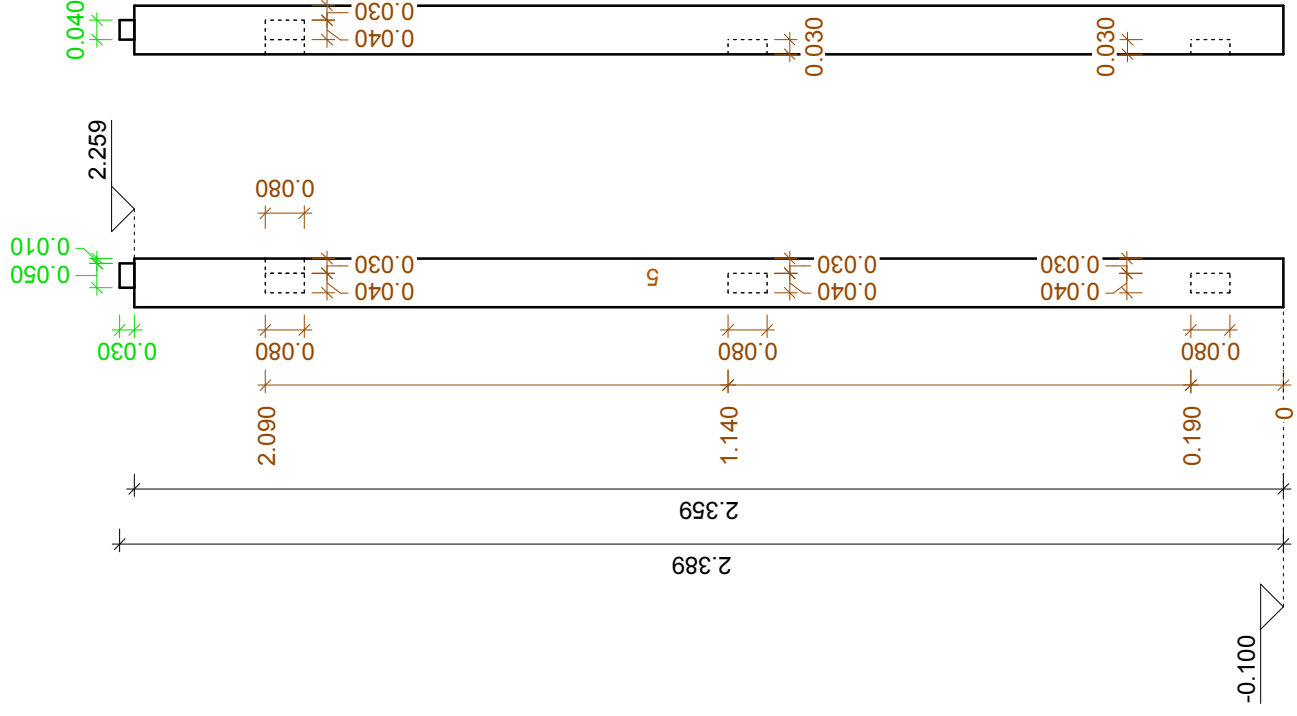
deska zamykająca: 0.020 / 0.104
NrZ: C16
NrS x ilość: 405, 4 szt
długość: 0.628 m
część konstrukcji: D0 P1
skala: 1 : 15



deska zamykająca: 0.020 / 0.130
NrZ: C16
NrS x ilość: 406, 4 szt
długość: 0.628 m
część konstrukcji: D0 P1
skala: 1 : 15

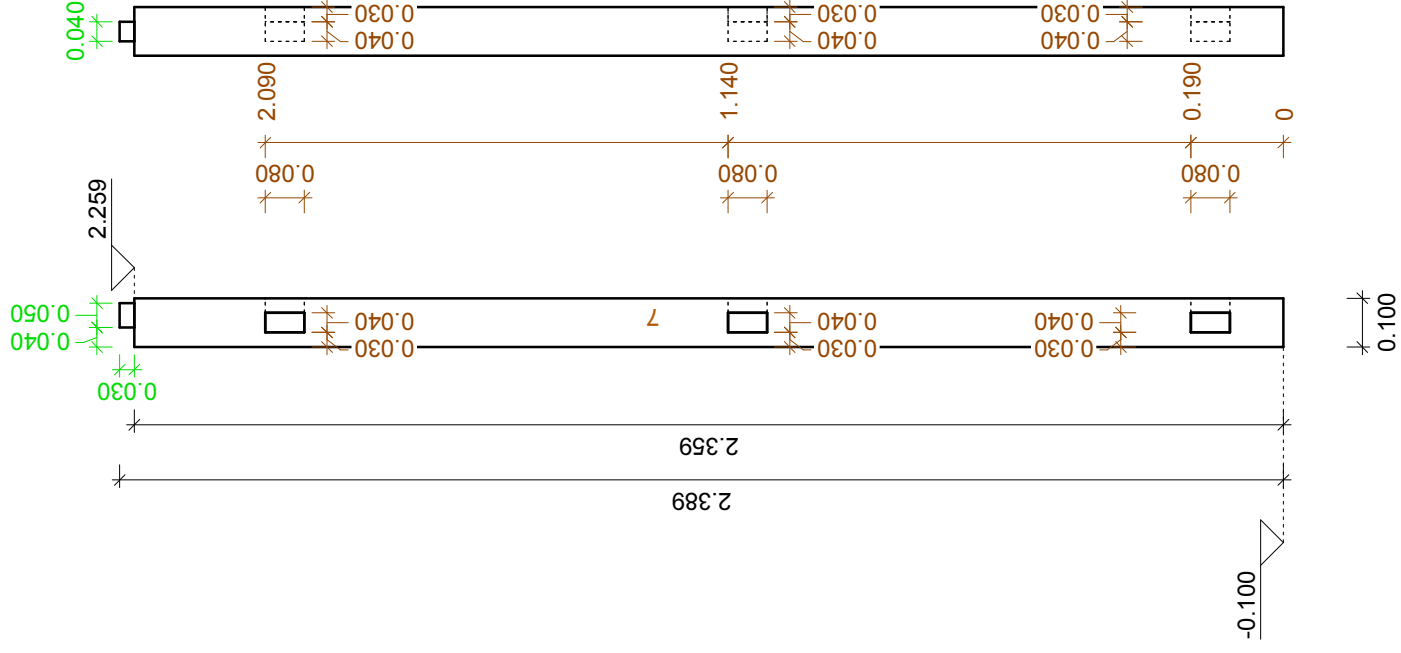


stup: 0.100 / 0.100
NrZ: C24
NrS x ilość: 5, 1 szt
długość: 2.389 m
część konstrukcji: PA0 S2
skala: 1 : 15.512

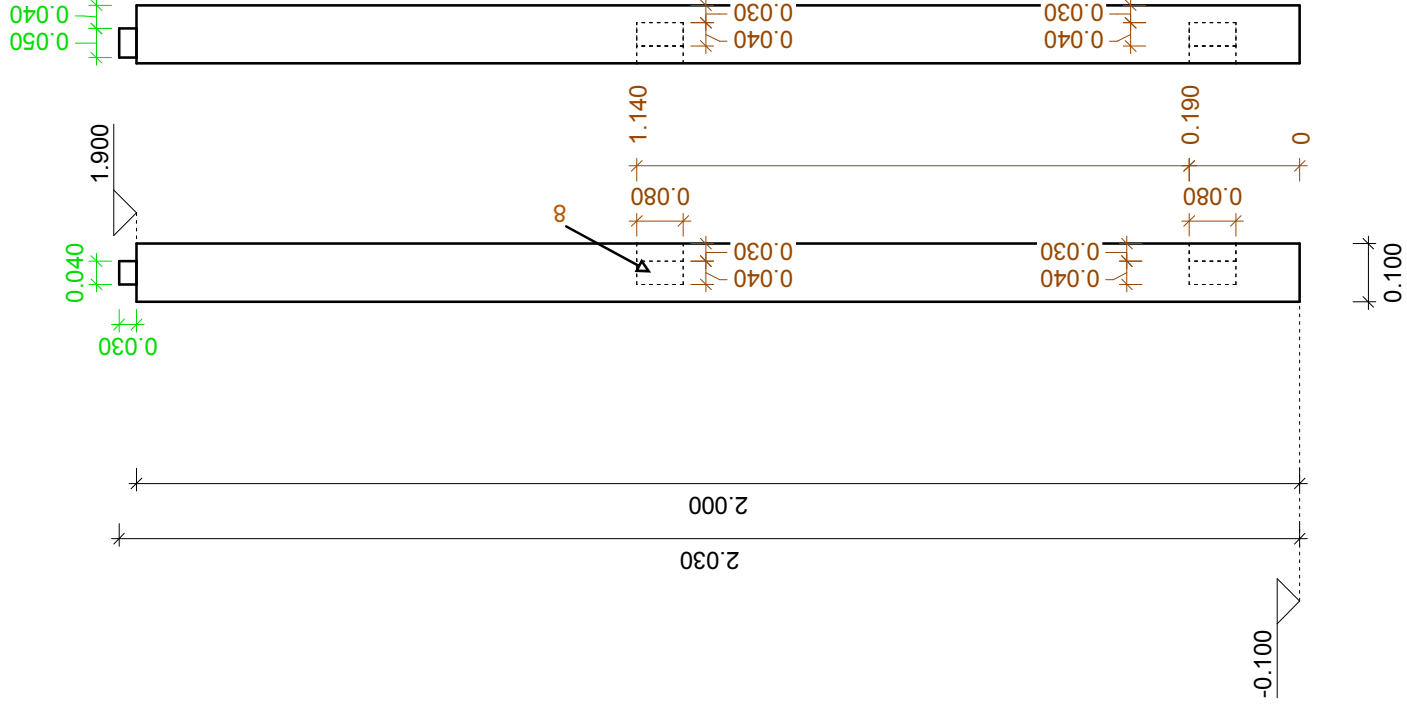


0.100

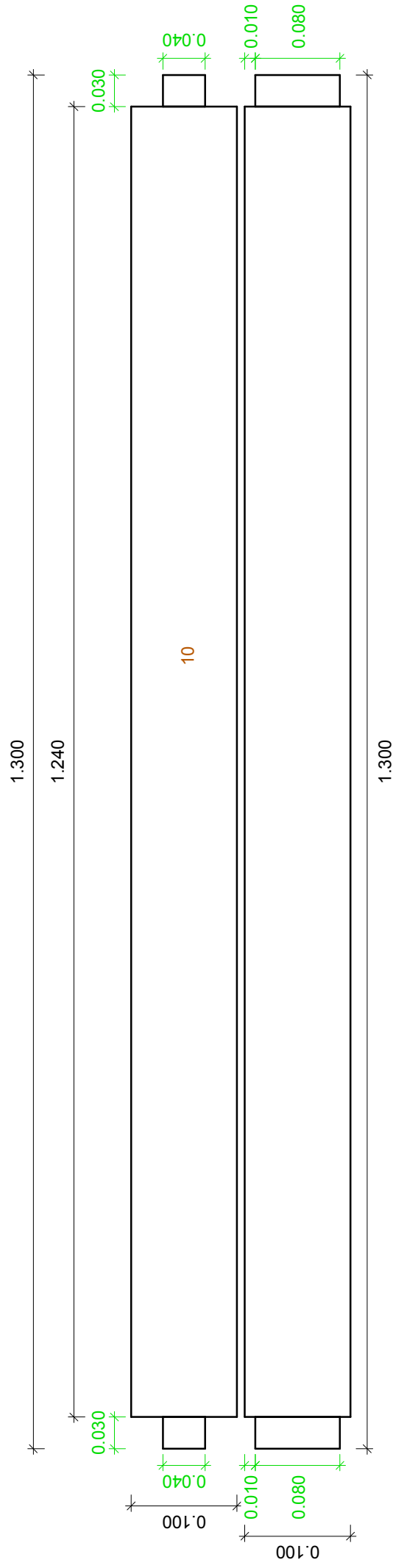
stęp: 0.100 / 0.100
 NrZ: C24
 NrS x ilość: 7, 1 szt
 długość: 2.389 m
 część konstrukcji: PA0 S4
 skala: 1 : 15.512



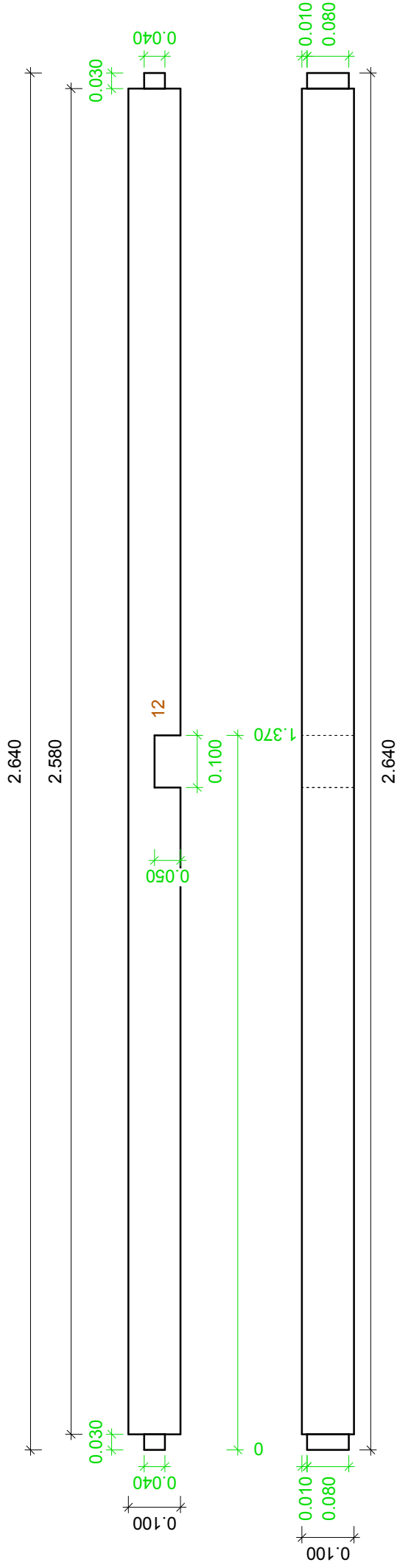
stup: 0.100 / 0.100
NrZ: C24
NrS x ilość: 8, 1 szt
długość: 2.030 m
część konstrukcji: PA0 S4
skala: 1 : 12.991



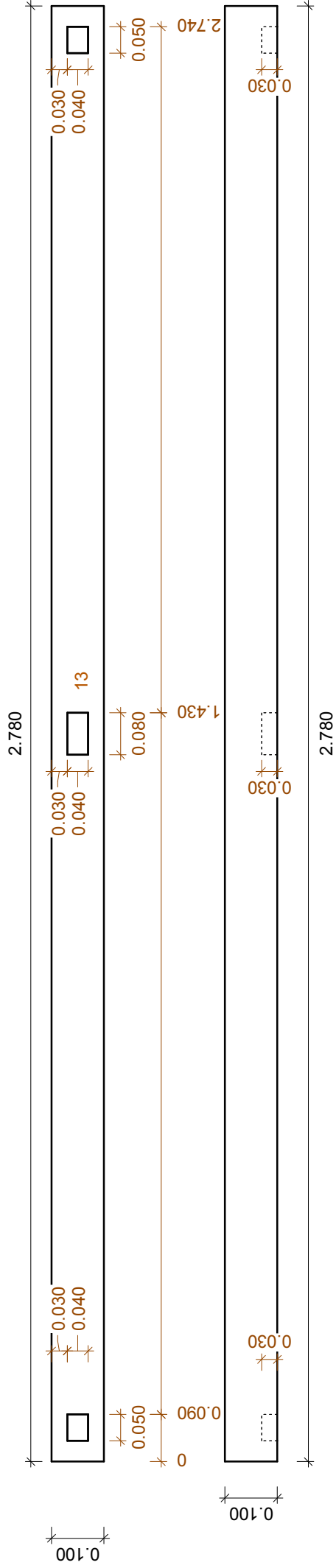
belka ryglowa: 0.100 / 0.100
NrZ: C24
NrS x ilość: 10, 2 szt
długość: 1.300 m
część konstrukcji: PA0 S1
skala: 1 : 5.259



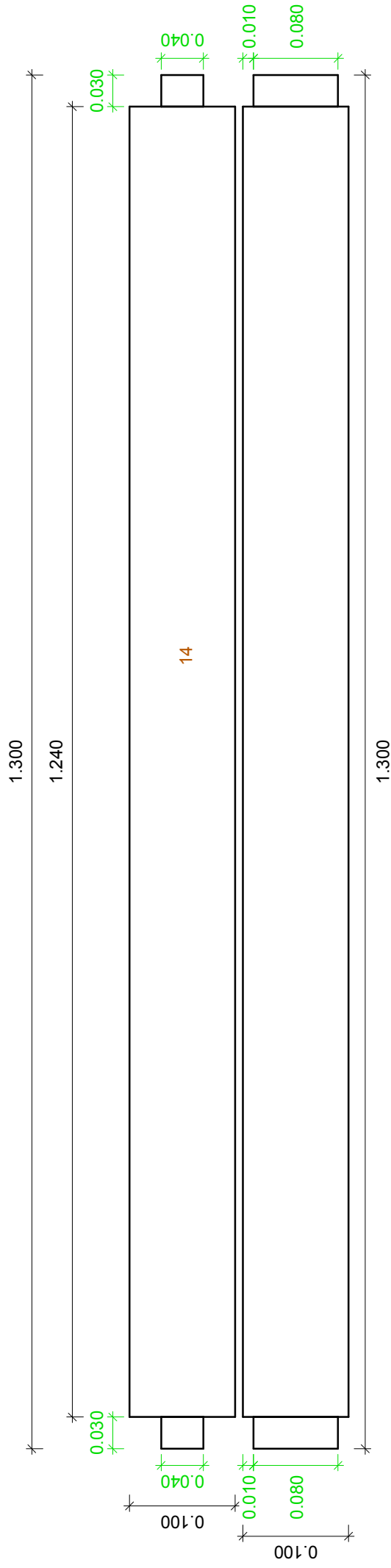
belka ryglowa: 0.100 / 0.100
NrZ: C24
NrS x ilość: 12, 1 szt
długość: 2.640 m
część konstrukcji: PA0 S1
skala: 1 : 11



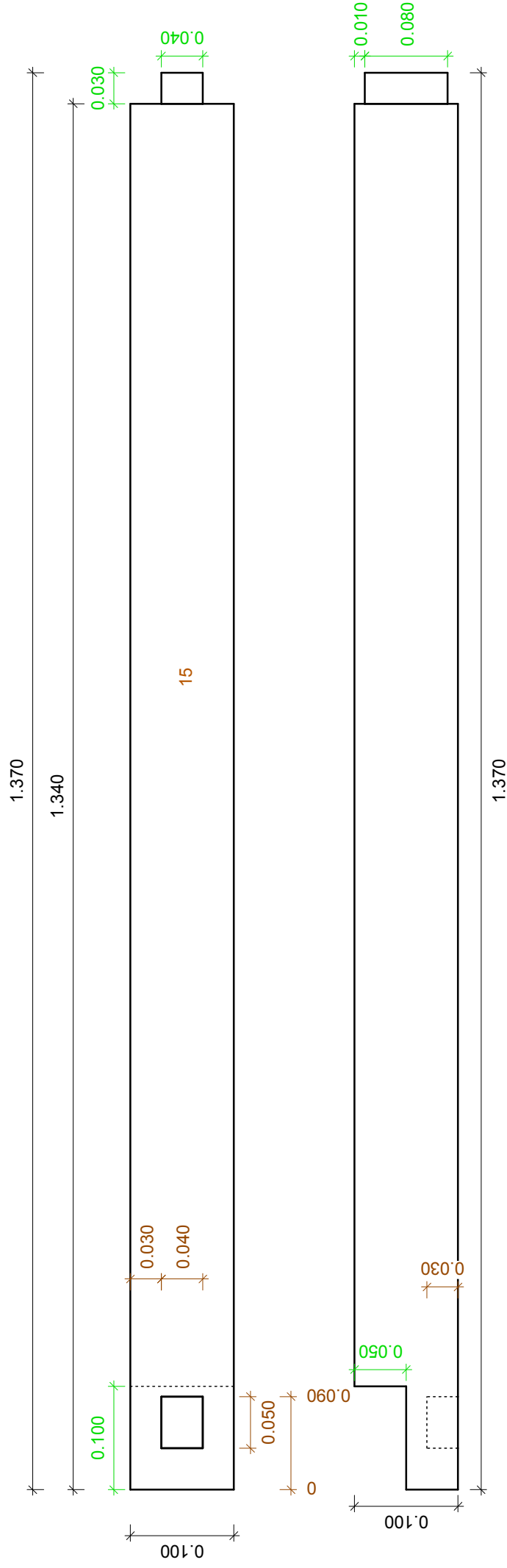
belka ryglowa: 0.100 / 0.100
 NrZ: C24
 NrS x ilość: 13, 1 szt
 długość: 2.780 m
 część konstrukcji: PA0 S1
 skala: 1 : 11



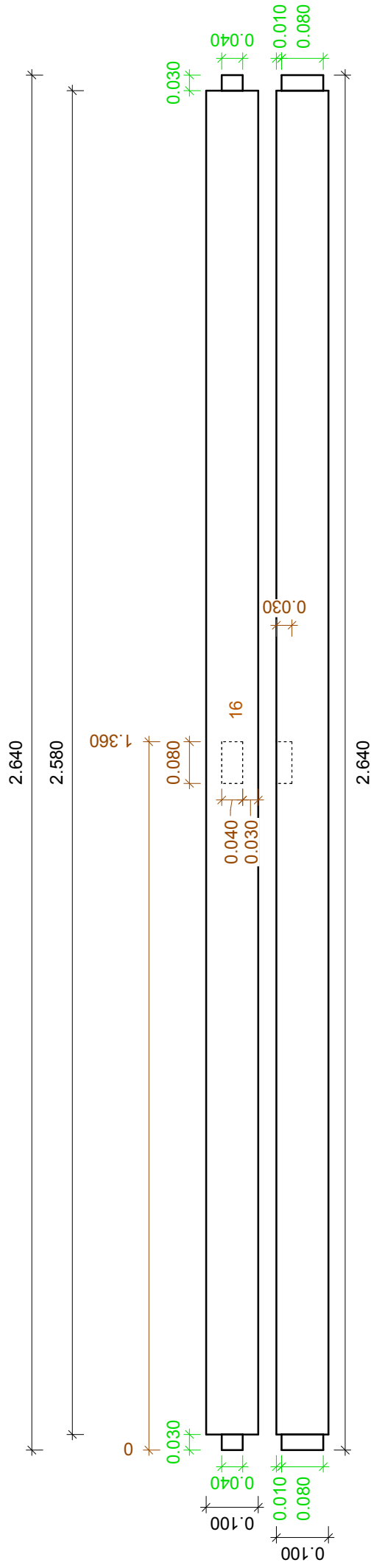
belka ryglowa: 0.100 / 0.100
NrZ: C24
NrS x ilość: 14, 2 szt
długość: 1.300 m
część konstrukcji: PA0 S2
skala: 1 : 5.259



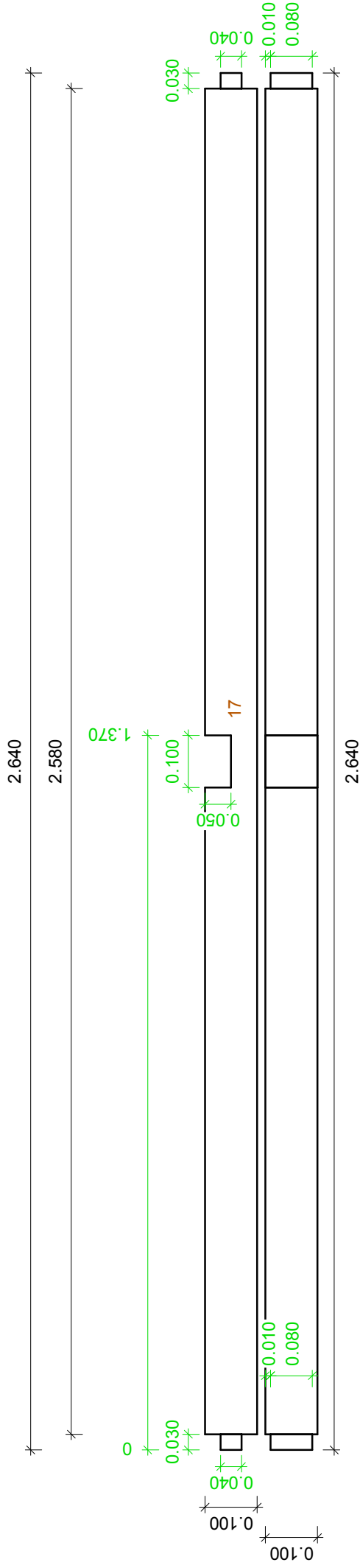
belka ryglowa: 0.100 / 0.100
NrZ: C24
NrS x ilość: 15, 1 szt
długość: 1.370 m
część konstrukcji: PA0 S2
skala: 1 : 5.368



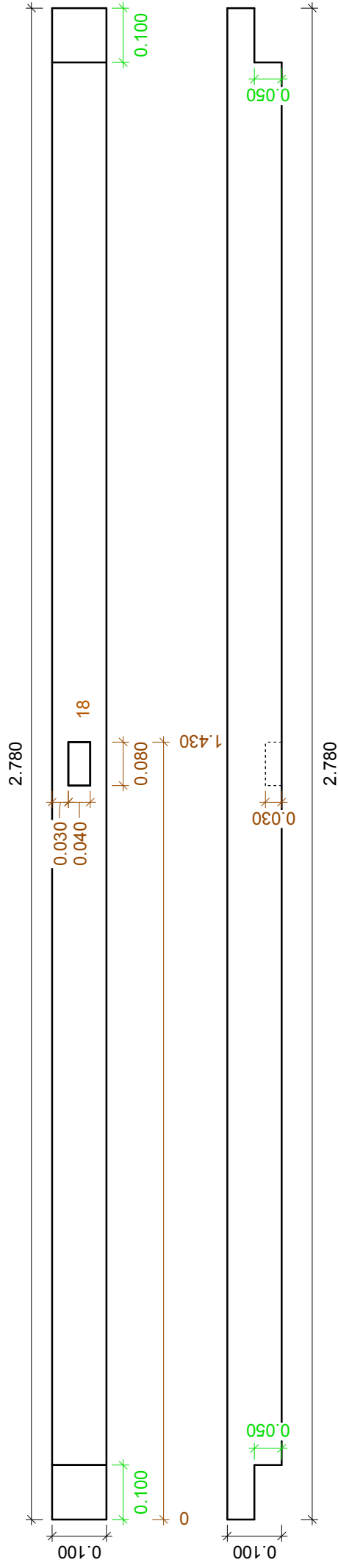
belka ryglowa: 0.100 / 0.100
NrZ: C24
NrS x ilość: 16, 1 szt
długość: 2.640 m
część konstrukcji: PA0 S3
skala: 1 : 11



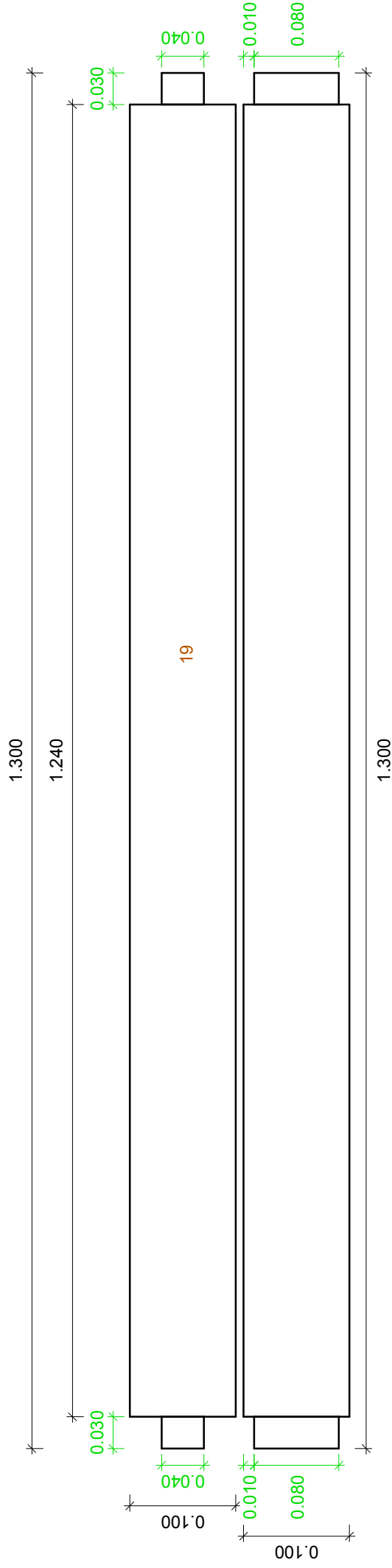
belka ryglowa: 0.100 / 0.100
 NrZ: C24
 NrS x ilość: 17, 1 szt
 długość: 2.640 m
 część konstrukcji: PA0 S3
 skala: 1 : 11



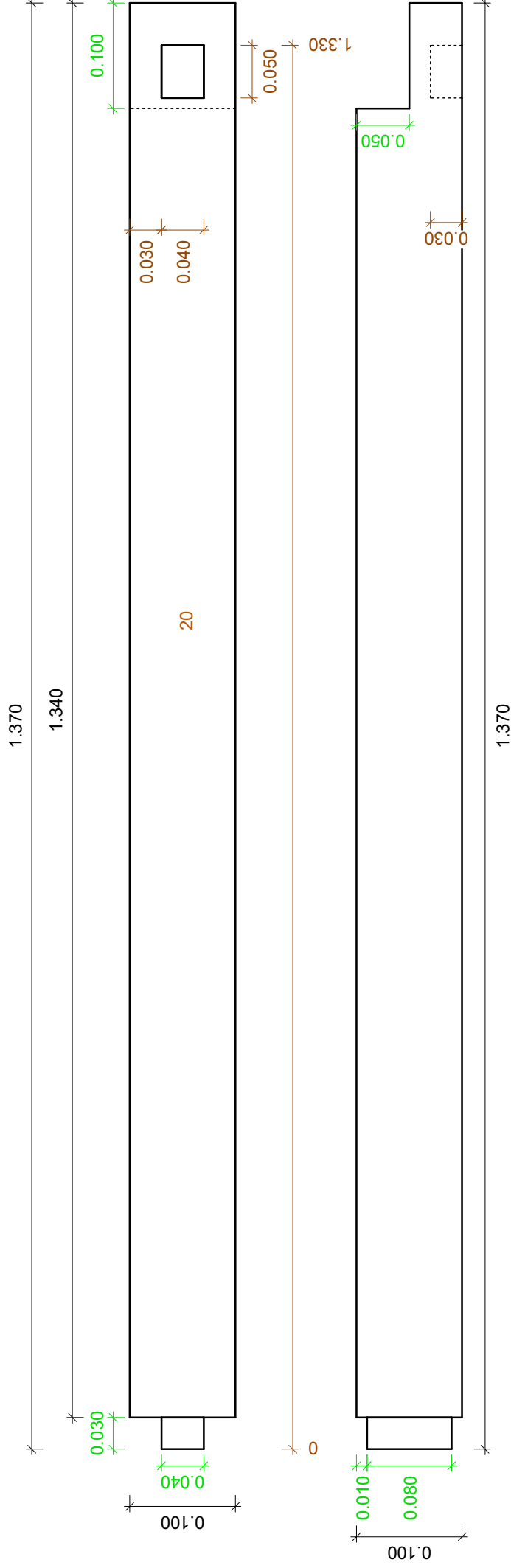
belka ryglowa: 0.100 / 0.100
NrZ: C24
NrS x ilość: 18, 1 szt
długość: 2.780 m
część konstrukcji: PA0 S3
skala: 1 : 10



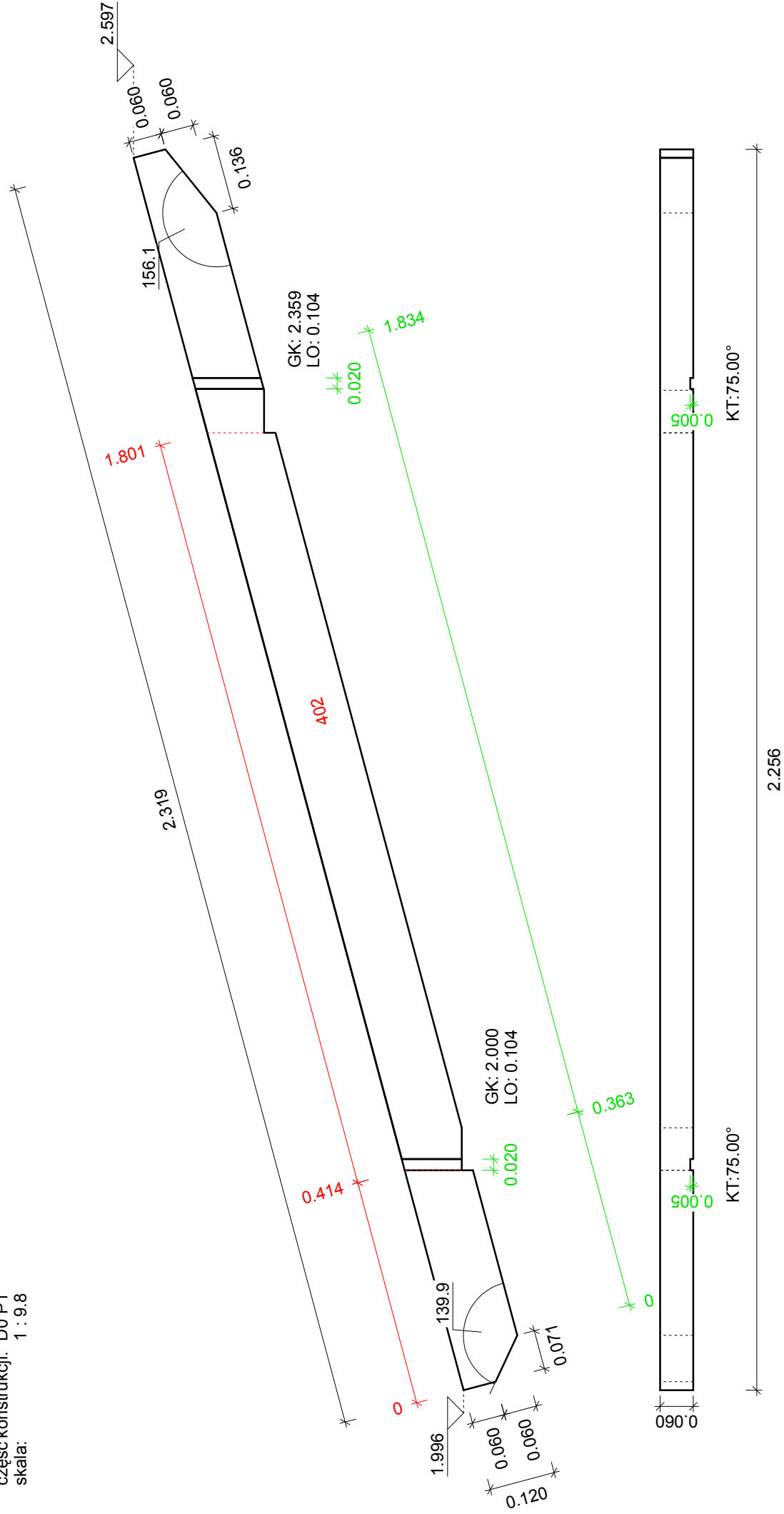
belka ryglowa: 0.100 / 0.100
NrZ: C24
NrS x ilość: 19, 2 szt
długość: 1.300 m
część konstrukcji: PA0 S4
skala: 1 : 5.259



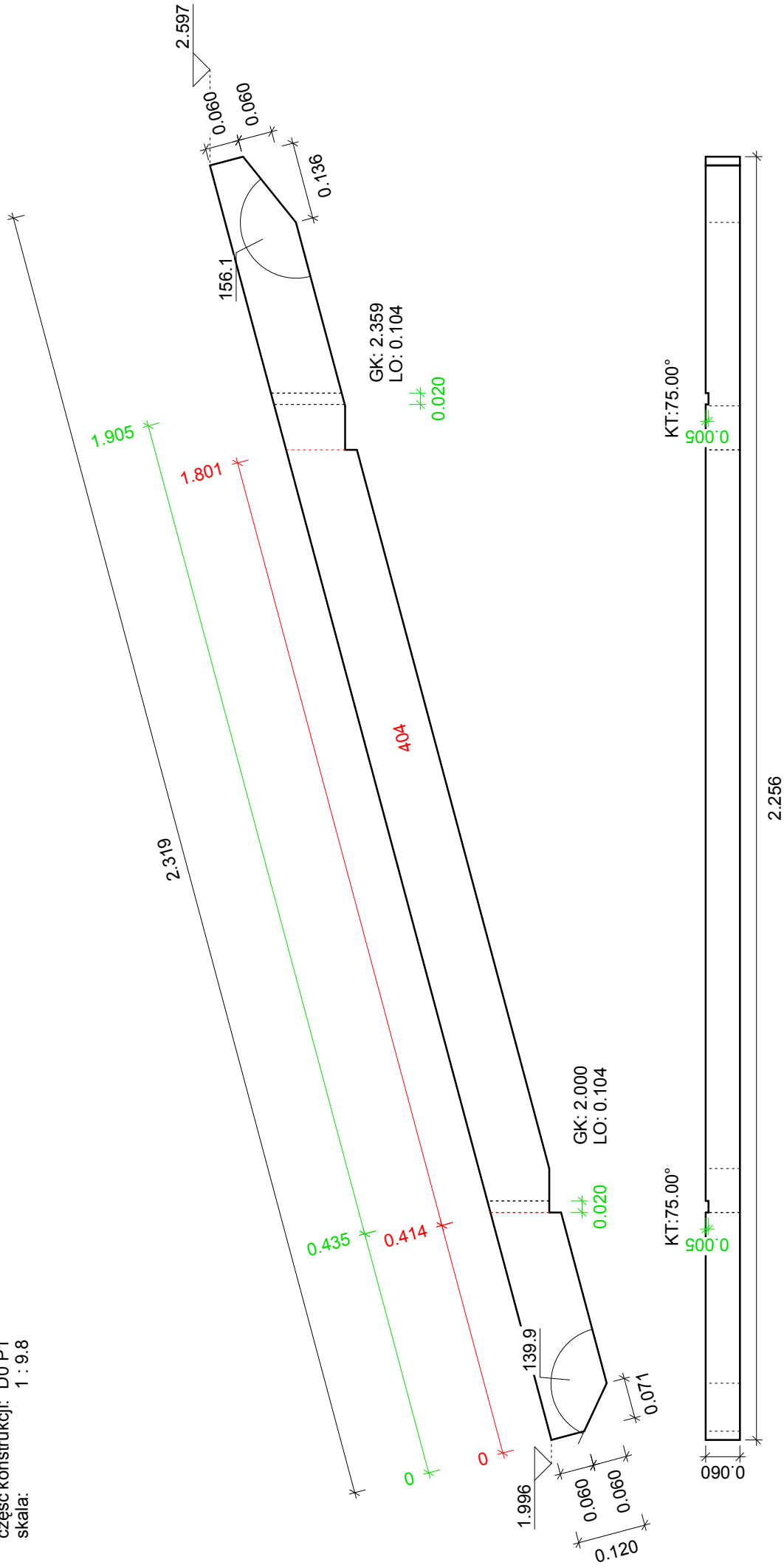
belka ryglowa: 0.100 / 0.100
 NrZ: C24
 NrS x ilość: 20, 1 szt
 długość: 1.370 m
 część konstrukcji: PA0 S4
 skala: 1 : 5.277



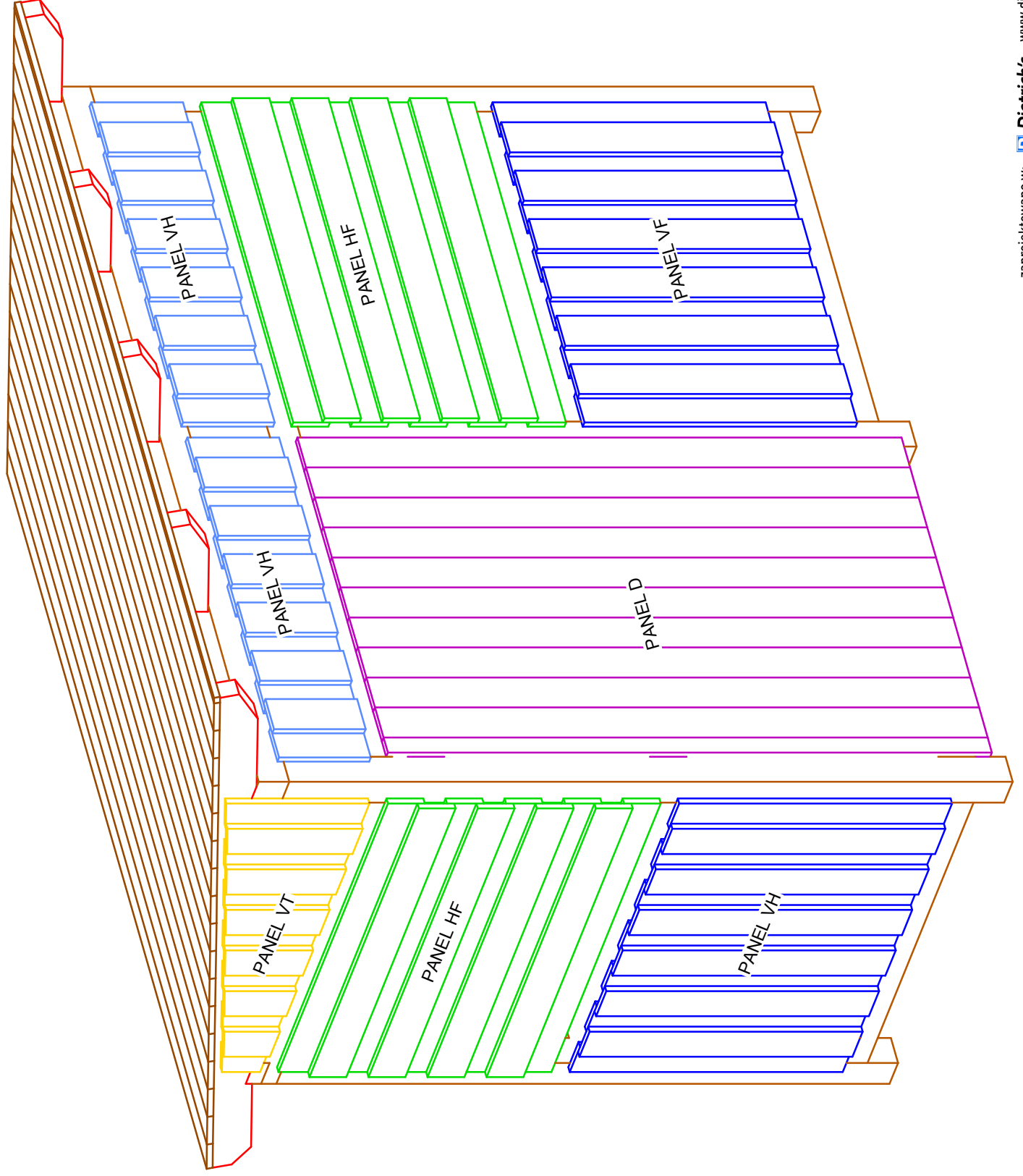
krokwie: 0.060 / 0.120
 NrZ: C24
 NrS x ilość: 402, 1 szt
 długość: 2.319 m
 nachylenie: 15.0 st
 część konstrukcji: D0 P1
 skala: 1 : 9.8



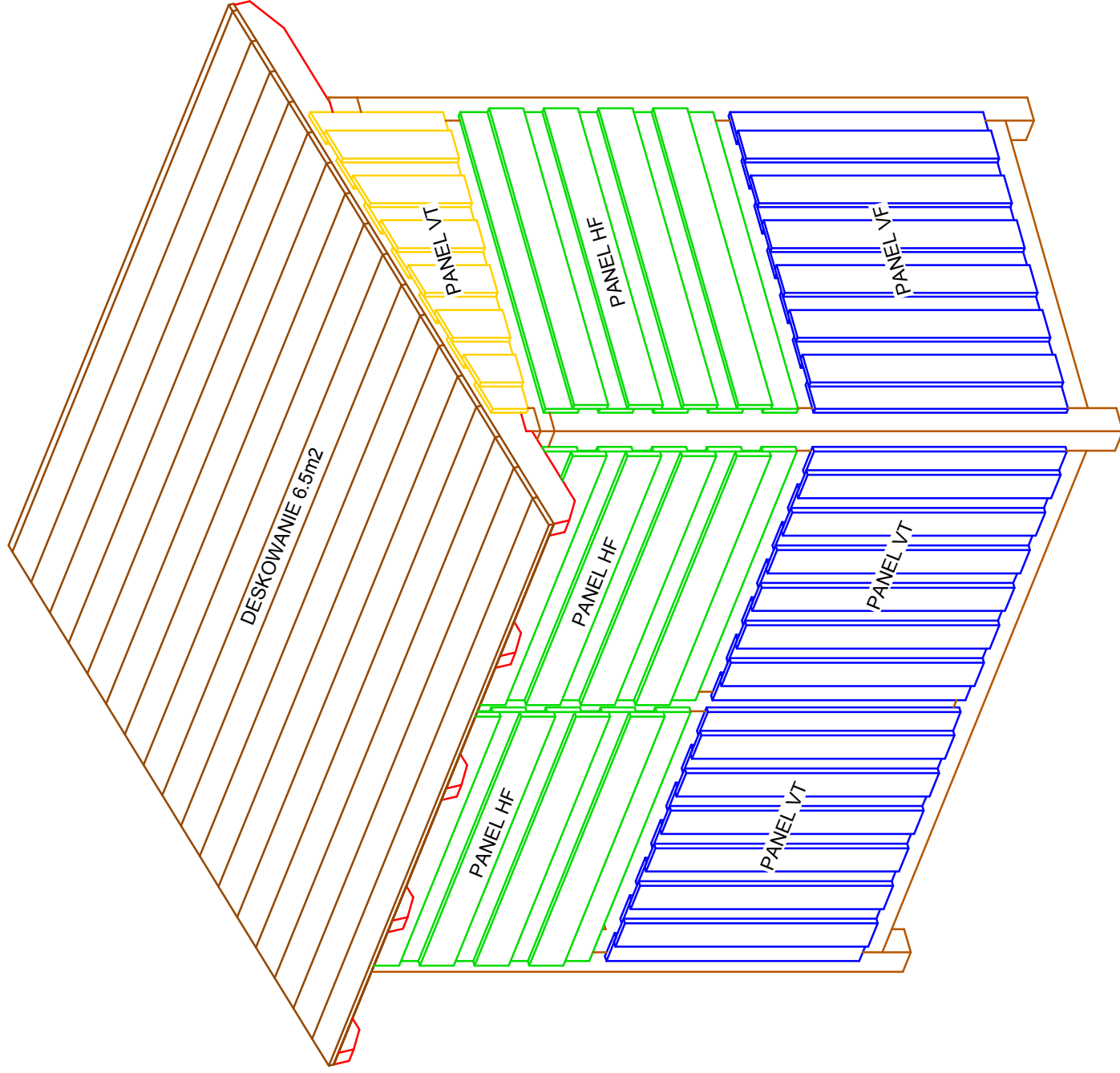
krokwie: 0.060 / 0.120
 NrZ: C24
 NrS x ilość: 404, 1 szt
 długość: 2.319 m
 nachylenie: 15.0 st
 część konstrukcji: D0 P1
 skala: 1 : 9.8



skala: 1 : 16.752

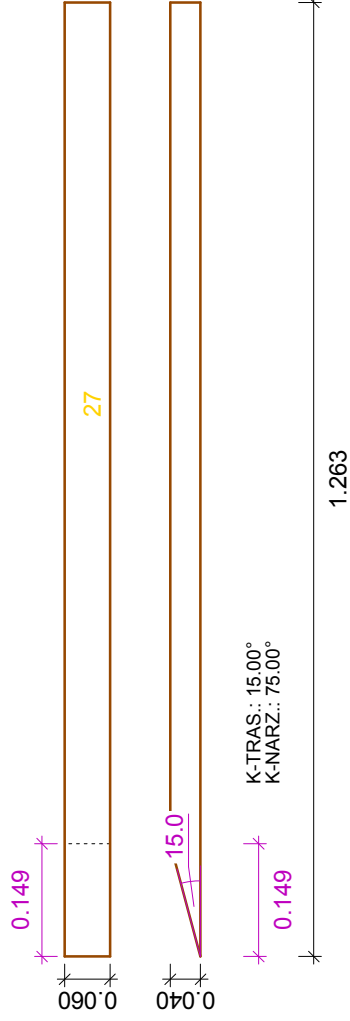
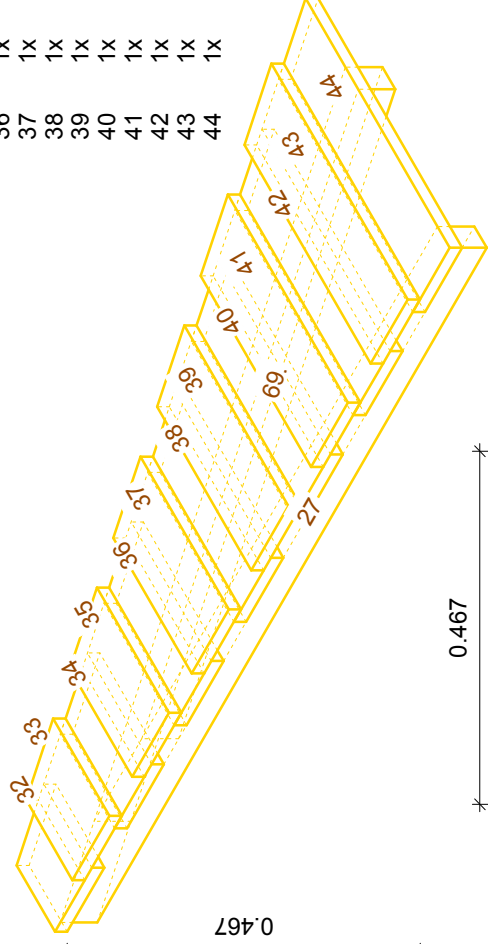
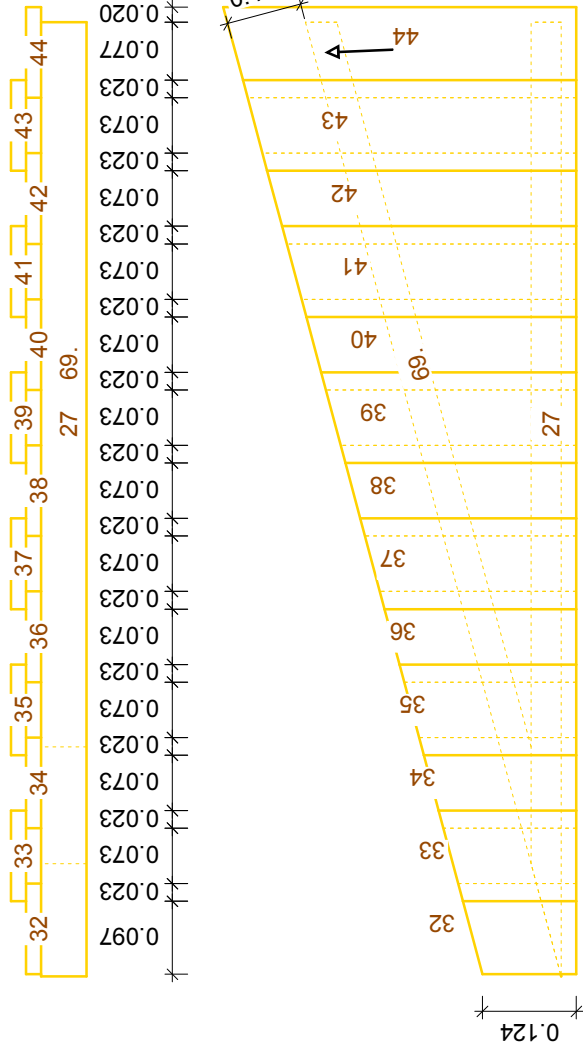


skala: 1 : 20



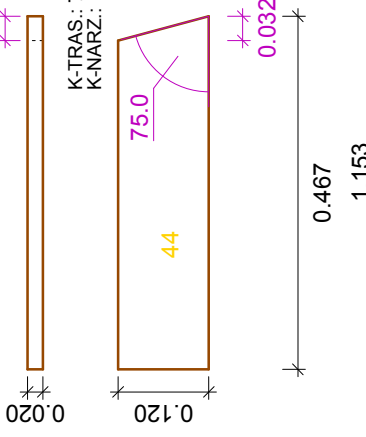
Długości desek	
32	1x 0.156
33	1x 0.182
34	1x 0.208
35	1x 0.234
36	1x 0.260
37	1x 0.286
38	1x 0.312
39	1x 0.338
40	1x 0.364
41	1x 0.390
42	1x 0.415
43	1x 0.441
44	1x 0.467

NrS x ilość: 1, 2 szt
 opis obiektu: panel VT
 skala: 1 : 10.000

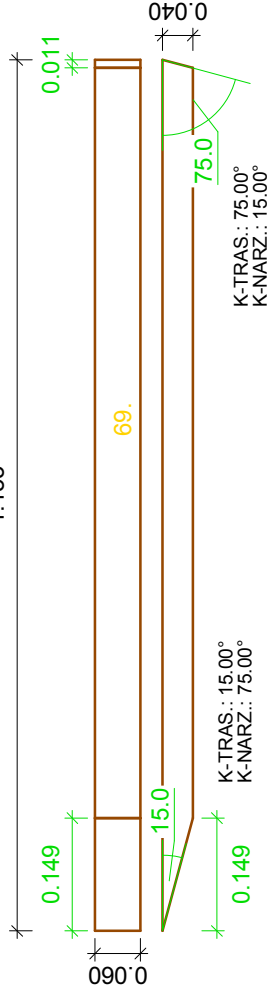


deskowanie: 0.040 / 0.060
 NrZ: C16
 NrS x ilość: 27, 1 szt
 długość: 1.263 m
 część konstrukcji: PA0 S2
 skala: 1 : 10

NrZ: C16
 NrS x ilość: 69, 1 szt
 długość: 1.153 m
 nachylenie: 15.0 st
 część konstrukcji: PA0 S2
 skala: 1 : 10

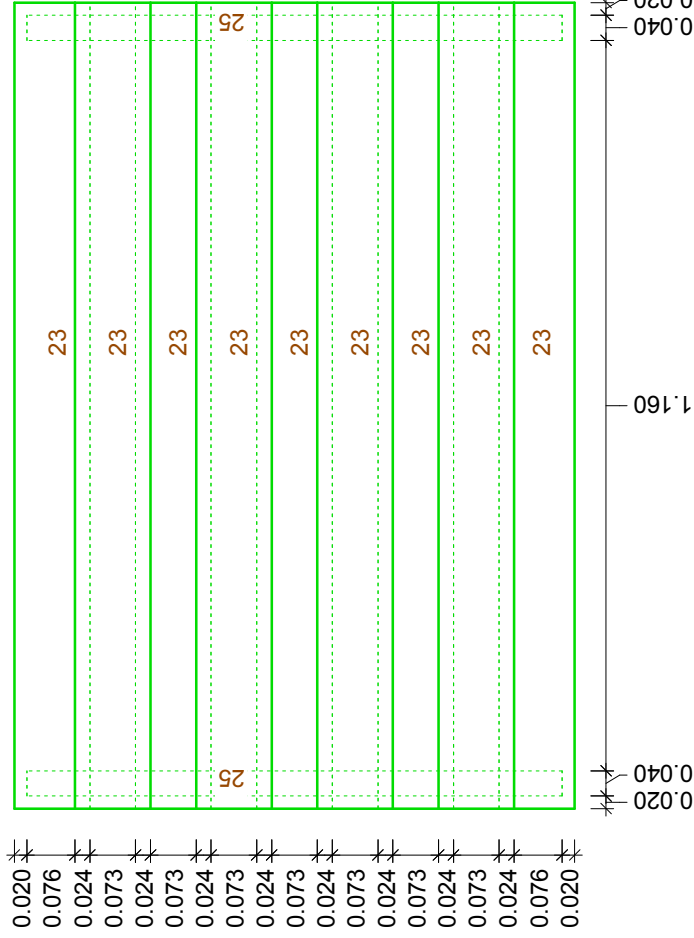
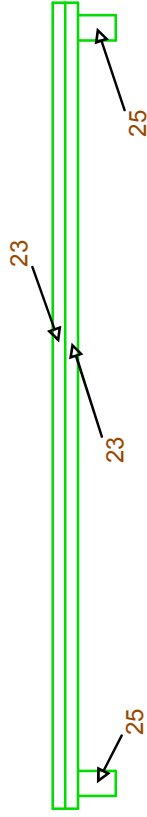


deskowanie: 0.120 / 0.020
 NrZ: C16
 NrS x ilość: 44, 1 szt
 długość: 0.467 m
 część konstrukcji: PA0 S2
 skala: 1 : 10



K-TRAS: 15.00°
 K-NARZ.: 75.00°

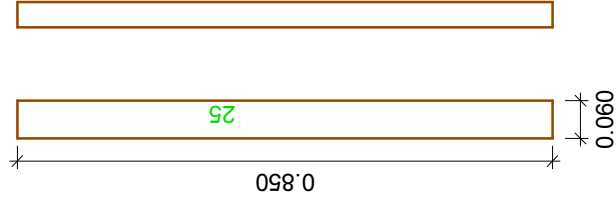
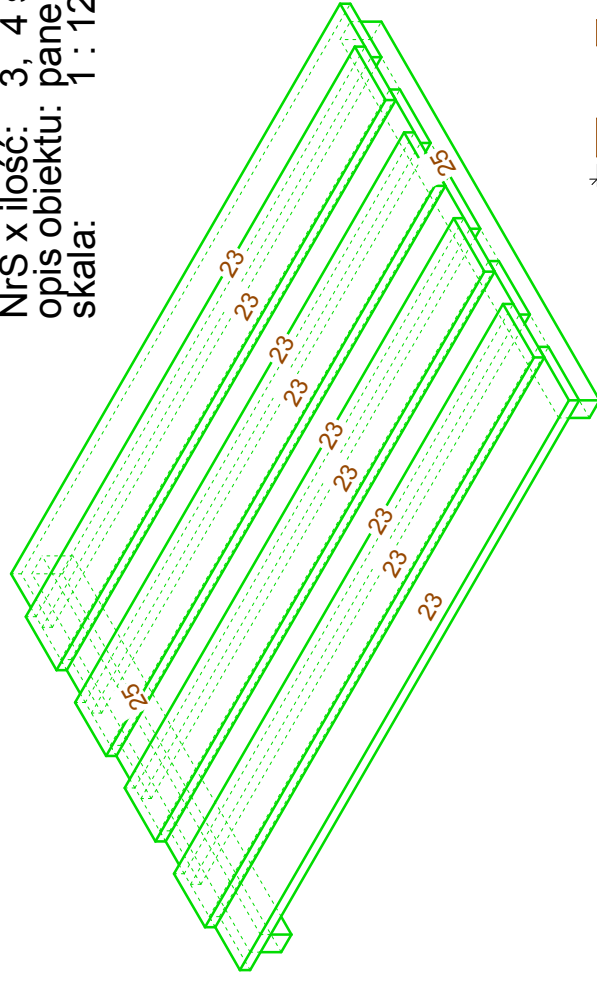
K-TRAS: 75.00°
 K-NARZ.: 15.00°



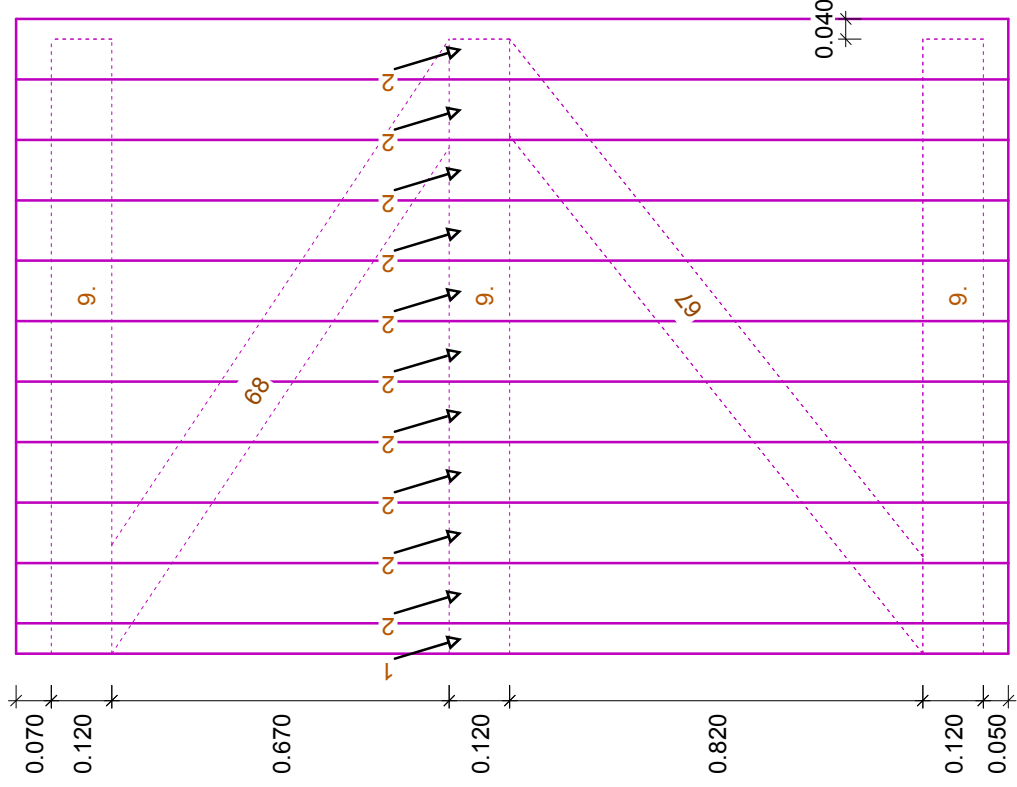
deskowanie: 0.120 / 0.020
 NrZ: C16
 NrS x ilość: 23, 9 szt
 długość: 1.280 m
 część konstrukcji: PA0 S1
 skala: 1 : 12



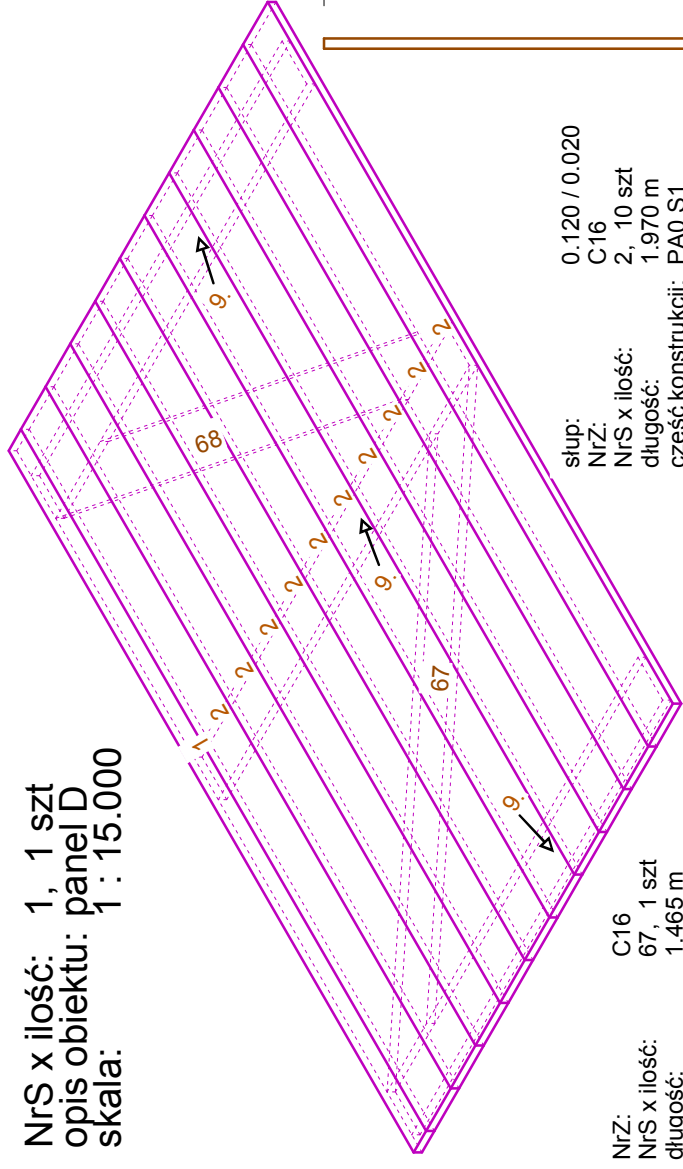
NrS x ilość: 3, 4 szt
 opis obiektu: panel HF
 skala: 1 : 12



łata: 0.040 / 0.060
 NrZ: C16
 NrS x ilość: 25, 2 szt
 długość: 0.850 m
 część konstrukcji: PA0 S1
 skala: 1 : 12

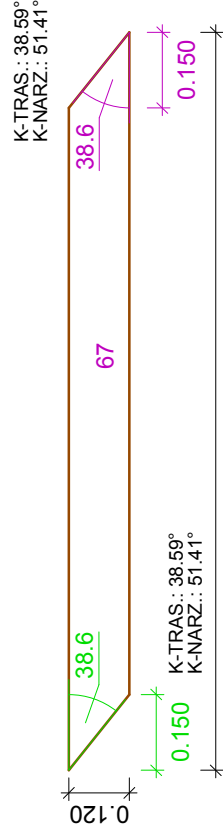


NrS x ilość: 1, 1 szt
opis obiektu: panel D
skala: 1 : 15.000



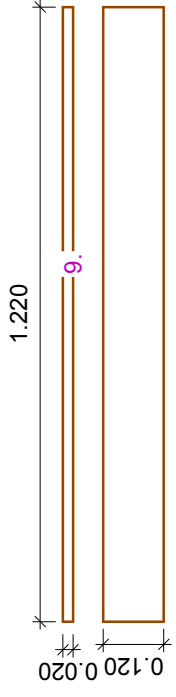
slup: 0.120 / 0.020
NrZ: C16
NrS x ilość: 2, 10 szt
długość: 1.970 m
część konstrukcji: PA0 S1
skala: 1 : 15

NrZ: C16
NrS x ilość: 67, 1 szt
długość: 1.465 m
nachylenie : 38.6 st
część konstrukcji: PA0 S1
skala: 1 : 15



NrZ: C16
NrS x ilość: 68, 1 szt
długość: 1.387 m
nachylenie : 33.7 st
część konstrukcji: PA0 S1
skala: 1 : 15

belka ryglowa: 0.120 / 0.020
NrZ: C16
NrS x ilość: 9, 3 szt
długość: 1.220 m
część konstrukcji: PA0 S1
skala: 1 : 15



K-TRAS.: 33.72°
 K-NARZ.: 56.28°

K-TRAS.: 33.72°
 K-NARZ.: 56.28°

0.180

0.180